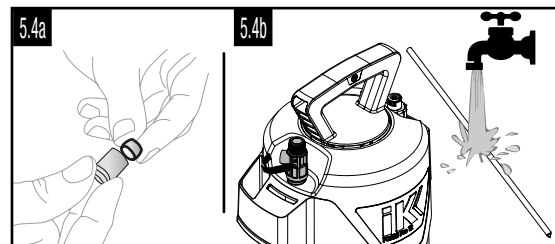
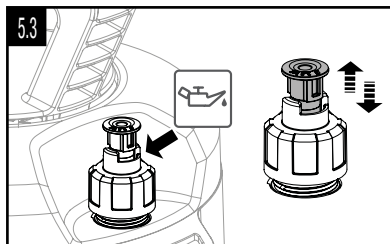
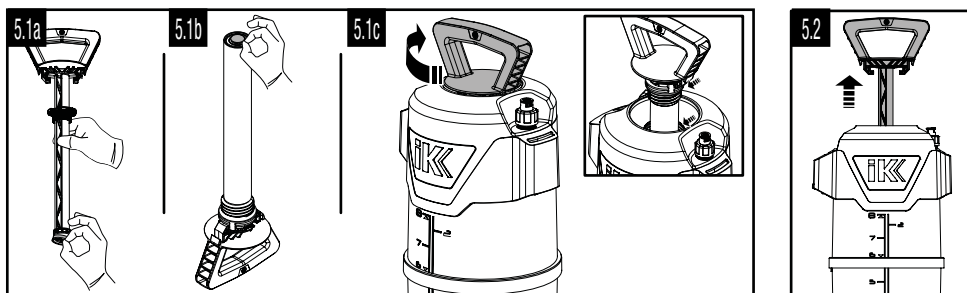


4



5



**ES** El pulverizador ofrece la posibilidad de variar el tipo de espuma. Para ello existen tres mezcladores diferentes.

- El mezclador verde proporciona una espuma seca ideal cuando no se quiere mojar la superficie a limpiar. Este mezclador se encuentra en una bolsita. Superficie cubierta 4m<sup>2</sup>/min.
- El mezclador gris proporciona una espuma intermedia para trabajos de todo tipo. Este mezclador va montado de serie en el aparato. Superficie cubierta 6m<sup>2</sup>/min.
- El mezclador naranja proporciona una espuma húmeda y mayor cobertura, ideal cuando se quiere cubrir una amplia superficie (coches, cristalerías, etc.). Este mezclador se encuentra en una bolsita. Superficie cubierta 10m<sup>2</sup>/min.

Para cambiar los mezcladores, desenrosque la manguera de la parte superior del tanque y el conector de aire comprimido del racord. Suelte el racord del depósito, extrayendo con él el tubo de aspiración. Empuje el tubo hacia la parte superior del racord hasta sacarlo y reemplácelo por otro mezclador con su tubo de aspiración.

**EN** The sprayer offers the option of varying the type of foam. To that end there are three different mixers.

- The green mixer has a dry foam suitable when not wishing to wet the surface to be cleaned. This mixer is in a sachet. The surface area covered is 4m<sup>2</sup>/min.
- The grey mixer has an intermediate foam for all kinds of jobs. This mixer is fitted as standard feature on the apparatus. The surface area covered is 6m<sup>2</sup>/min.
- The orange mixer has a wet foam and greater coverage, suitable when wanting to cover a large surface area (cars, windows, etc.). This mixer is in a sachet. The surface area covered is 10m<sup>2</sup>/min.

To change the mixers, unscrew the hose from the upper part of the tank and the compressed air connector from the coupling. Release the tank coupling, removing the suction tube with it. Push the tube towards the upper part of the coupling until removing it, and replace it with another mixer with its suction tube.

**FR** Le pulvérisateur offre la possibilité de varier le type de mousse. Pour cela, il existe trois mélangeurs différents.

- Le mélangeur vert produit une mousse sèche idéale quand on ne veut pas mouiller la surface à nettoyer. Ce mélangeur se trouve dans un sachet. Superficie couverte 4m<sup>2</sup>/min.
- Le mélangeur gris produit une mousse moyenne pour les travaux en tout genre. Ce mélangeur est monté en série sur l'appareil. Superficie couverte 6m<sup>2</sup>/min.
- Le mélangeur orange produit une mousse humide et une meilleure couverture, idéal quand on veut couvrir une large surface (voitures, baies vitrées, etc.). Ce mélangeur se trouve dans un sachet. Superficie couverte 10m<sup>2</sup>/min.

Pour changer les mélangeurs, dévissez le tuyau de la partie supérieure du réservoir ainsi que le connecteur à air comprimé du raccord. Enlevez le raccord du réservoir en prenant soin d'extraire le tube d'aspiration en même temps. Poussez le tube vers la partie supérieure du raccord jusqu'à ce qu'il en sorte, puis remplacez-le par un autre mélangeur avec son tube d'aspiration.

**PT** O pulverizador permite variação do tipo de espuma. Para tal, existem três misturadores diferentes.

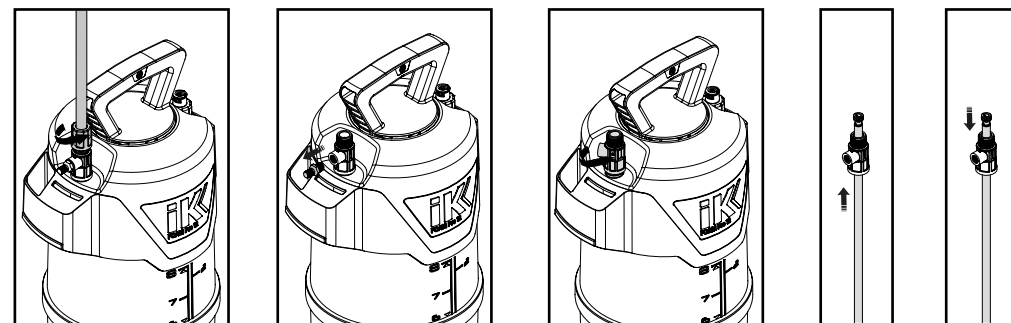
- O misturador verde proporciona uma espuma seca ideal quando não se quer molhar a superfície a limpar. Este misturador encontra-se num saquinho. Superfície coberta 4m<sup>2</sup>/min.
- O misturador cinza proporciona uma espuma intermédia para trabalhos de todo o tipo. Este misturador é montado de série no aparelho. Superfície coberta 6m<sup>2</sup>/min.
- O misturador laranja proporciona uma espuma húmida e uma maior cobertura, ideal quando se quer cobrir uma grande superfície (carros, vidraças, etc.). Este misturador encontra-se num saquinho. Superfície coberta 10m<sup>2</sup>/min.

Para alterar os misturadores, desaperte a manguera da parte superior do depósito e o conector de ar comprimido do casquilho. Solte o casquilho do depósito, extraindo juntamente o tubo de aspiração. Empurre o tubo para a parte superior do casquilho até o retirar e substitua-o por outro misturador com o respetivo tubo de aspiração.

**DE** Das Sprühergerät bietet die Möglichkeit, die Schaumart zu verändern. Für diesen Zweck gibt es drei unterschiedliche Mischer.

- Der grüne Mischer erzeugt Trockenschaum, der sich besonders dann angebracht ist, wenn die zu reinigende Fläche nicht befeuchtet werden soll. Dieser Mischer befindet sich in einem Tütchen. Abgedeckte Fläche 4m<sup>2</sup>/min.
- Der grau Mischer bietet einen Schaumwischentyp, der sich für Tätigkeiten aller Art eignet. Dieser Mischer ist serienmäßig im Gerät eingebaut. Abgedeckte Fläche 6m<sup>2</sup>/min.
- Der orangefarbene Mischer bietet feuchten Schaum mit größerer Abdeckung, sodass eine größere Fläche abgedeckt werden kann (Autos, Scheiben usw.). Dieser Mischer befindet sich in einem Tütchen. Abgedeckte Fläche 10m<sup>2</sup>/min.

Zum Austauschen der Mischer den Schlauch vom oberen Teil des Speichers und den Druckluftanschluss abschrauben. Den Anschluss vom Tank lösen und mit ihm den Saugschlauch entfernen. Den Schlauch zum oberen Anschluss teil herausdrücken und durch einen anderen Mischer mit seinem Saugschlauch austauschen.



**IT** Il pulverizzatore offre la possibilità di variare il tipo di schiuma. A tale scopo vi sono tre mescolatori diversi.

- Il mescolatore verde fornisce una schiuma asciutta, idonea quando non si vuole bagnare la superficie da pulire. Questo mescolatore è in un sacchetto. Superficie coperta 4m<sup>2</sup>/min.
- Il mescolatore grigio fornisce una schiuma intermedia per lavori di ogni tipo. Questo mescolatore è montato di serie sull'apparecchio. Superficie coperta 6m<sup>2</sup>/min.
- Il mescolatore arancione fornisce una schiuma umida e una maggior copertura, idonea quando si vuole coprire un'ampia superficie (vetture, vetrate, ecc.). Questo mescolatore è in un sacchetto. Superficie coperta 10m<sup>2</sup>/min.

Per sostituire i miscelatori, svitare il tubo dalla parte superiore del serbatoio e il connettore dell'aria compressa dal raccordo. Allentare il raccordo dal serbatoio e sfilarlo insieme tubo di aspirazione. Spingere il tubo verso la parte superiore del raccordo fino a staccarlo e sostituirlo con un altro miscelatore completo di tubo di aspirazione.

**NL** De verstuiver biedt de mogelijkheid om van schuim te veranderen. Daarvoor bestaan er drie verschillende mengapparaten.

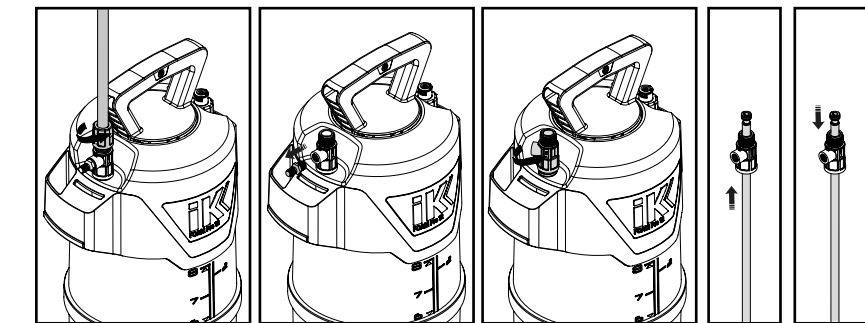
- Het groene mengapparaat biedt een droog schuim als men de vloer die schoongemaakt moet worden niet nat wil maken. Dit mengapparaat zit in een zakje. Voor het verstuiwen van 4m<sup>2</sup>/min.
- Het grijs mengapparaat biedt een gemiddeld schuim voor allerlei soorten werk. Dit mengapparaat zit standaard op het apparaat. Voor het verstuiwen van 6m<sup>2</sup>/min.
- Het oranje mengapparaat biedt een vochtig schuim en dekt beter, ideaal voor het bedekken van een grotere oppervlakte (auto's, ramen, etc.). Dit mengapparaat zit in een zakje. Voor het verstuiwen van 10m<sup>2</sup>/min.

Om de mixers te verwisselen, schroef u de slang los van het bovenste deel van de tank en de persluchtaansluiting van de koppeling. Maak de tankkoppeling los en verwijder ook de zuigbuis. Duw de buis naar het bovenste deel van de koppeling totdat deze is verwijderd en vervang deze door een andere mixer met zuigslang.

**RU** Опрыскиватель позволяет изменять тип пены. Для этого имеется три разных смесителя.

- Зеленый смеситель используется для получения сухой пены, когда вы не хотите смачивать очищаемую поверхность. Этот смеситель находится в пакетице. Скорость нанесения пены составляет 4 м<sup>2</sup>/мин.
- Серый смеситель используется для получения влажной пены, он подходит для большинства типов работ. Этот смеситель устанавливается на опрыскивателе как стандартная деталь. Скорость нанесения пены составляет 6 м<sup>2</sup>/мин.
- Оранжевый смеситель используется для получения мокрой пены и применяется для покрытия пеной больших поверхностей (автомобили, окна и т. п.). Этот смеситель находится в пакетице. Скорость нанесения пены составляет 10 м<sup>2</sup>/мин.

Для замены смесителей отвинтите шланг в верхней части емкости и соединитель сжатого воздуха от патрубков. Отсоедините патрубков бачка, вынув вместе с ним всасывающую трубку. Толкайте трубку в направлении верхней части патрубка до тех пор, пока не вынете его, и замените его другим смесителем со своей всасывающей трубкой.



C/ ANTIGUA, 4 20577 ANTZUOLA  
GUIPUZCOA - SPAIN  
Tel.: 34-943 786000



# FOAM PRO 12

**ES** - Gracias por confiar en nosotros. Por favor, lea detenidamente esta hoja de instrucciones antes de usar el equipo y preste especial atención a las recomendaciones de mantenimiento, así como a los usos y norma de seguridad para un correcto funcionamiento y vida útil.

**EN** - Thank you for relying on us. Please read this instruction leaflet carefully before using the equipment and pay special attention to the maintenance recommendations, as well as to the uses and safety regulations for a correct operation and service life.

**FR** - Merci de votre confiance. Veuillez lire attentivement cette fiche d'instructions avant d'utiliser l'appareil et veillez à accorder une attention particulière aux recommandations d'entretien, ainsi qu'aux utilisations et aux consignes de sécurité pour un bon fonctionnement et une bonne durée de vie.

**PT** - Obrigado por confiar em nós. Leia atentamente esta folha de instruções antes de usar o equipamento e preste especial atenção às recomendações de manutenção, bem como aos usos e normas de segurança para o correto funcionamento e vida útil.

**DE** - Wir danken Ihnen für Ihr Vertrauen. Bitte lesen Sie diese Anleitung sorgfältig, bevor Sie das Gerät einsetzen. Um den korrekten Betrieb sicherzustellen und die Lebensdauer zu überwachen, beachten Sie bitte besonders die Empfehlungen zur Wartung sowie die Hinweise zum Gebrauch und die Sicherheitsvorschriften.

**IT** - Grazie per la fiducia riposta in noi. La preghiamo di leggere attentamente questa pagina di istruzioni, prima di utilizzare l'apparecchiatura, e di prestare particolare attenzione alle raccomandazioni per la manutenzione, nonché agli usi e alle norme di sicurezza per un corretto funzionamento e vita utile.

**NL** - Bedankt voor uw vertrouwen in ons. Lees dit instructieblad aandachtig door voordat u de apparatuur gebruikt en besteed speciale aandacht aan de onderhoudsaanbevelingen, het gebruik en de veiligheidsvoorschriften voor een juiste werking en lange levensduur.

**SV** - Tack för ditt förtroende. Läs denna bruksanvisning noggrant innan du använder utrustningen och ägna särskild uppmärksamhet åt underhållsrekommendationerna, samt användnings- och säkerhetsstandarderna för korrekt funktion och livslängd.

**DA** - Tak for at købe vores produkt. Læs venligst denne brugsvejledning omhyggeligt, før du tager udstyret i brug, og vær særlig opmærksom på vedligeholdelsesbefalingerne samt anvendelses- og sikkerhedsforskrifterne for korrekt drift og levetid.

**FI** - Kiitos, että valitsit meidät. Lue huolellisesti nämä ohjeet ennen laitteen käyttöä ja kiinnitä erityistä huomiota huolto-, käyttö- ja turvallisuusohjeisiin oikean toiminnan ja käyttöiän takaamiseksi.

**RU** - Благодарим Вас за покупку нашего изделия. Прежде чем начать пользоваться опрыскивателем внимательно, прочтите данное руководство.



Ref. 82676200

## 1 ÁMBITO DE APLICACIÓN

Gama de pulverizadores equipados con las máximas prestaciones en cuanto a seguridad y facilidad de uso. Específicamente fabricados para la generación de espuma seca y duradera. Diseñados para ser empleados con agentes químicos con propiedades surfactantes (tensoactivos). La gama de pulverizadores IK FOAM Pro proporcionan al usuario una espuma densa y permanente ideal para trabajos de limpieza y desinfección de tapicerías y alfombras, desinfección de baños y vestuarios, cocinas y estaciones de procesamiento de alimentos, lavado de vehículos, etc.

Ante la gran diversidad de productos existentes en el mercado, Goizper no puede garantizar la validez universal de sus equipos. En cualquier caso, se recomienda la utilización de productos químicos homologados.

Goizper se reserva los derechos a realizar los cambios en la composición del equipo sin previo aviso, así como las características técnicas del mismo.

El manual original está escrito en español, por lo que en caso de conflicto o contradicciones con otros idiomas, prevalecerá la versión en castellano.

## 2 PUESTA EN MARCHA Y PULVERIZACIÓN


- 1) Acople la manguera a la manilla y a la parte superior del depósito. (Figura 2.1)
- 2) Enrosque la lanza a la manilla y el codillo con boquilla a la lanza. (Figura 2.2)
- 3) Desenrosque la cámara del depósito girándolo en sentido contrario a las agujas del reloj y colóquela en el lateral del depósito. Llene el depósito hasta un máximo de 6l. (Figura 2.3)
- 4) Al llenar evite generar espuma y que ésta rebese el aparato. Para ello vierta el agua con una jarra y con precaución o mediante una manguera introduciendo la manguera hasta el fondo del depósito.
- 5) Vierta el producto espumante. Enrosque la cámara completa fuertemente en el depósito. (Figura 2.4)
- 6) Presurice el aparato dando emboladas hasta que la válvula de seguridad libere aire o hasta que se vea el indicador rojo. Para que la espuma sea de calidad es importante presurizar el aparato hasta que dispare la válvula. (Figura 2.5)
- 7) Una vez terminado el trabajo accione la pestaña de seguridad que lleva el aparato en su manilla para evitar una pulverización involuntaria. Para ello tire de la parte metálica de la manilla hacia arriba y al mismo tiempo pulse la pestaña roja de bloqueo. (Figura 2.6)
- 8) El aparato lleva un conector de aire comprimido. Para utilizarlo, retire el tapón y conecte el enchufe de aire comprimido. Después, conecte la manguera de aire comprimido hasta que la válvula de seguridad libere aire (3,5 bar / 50 psi), y retire la manguera. Tenga en cuenta que la presión no sobrepase 3,5 bar / 50 psi. Bajo ningún concepto quite la válvula de seguridad. (Figura 2.7)

## 3 MANTENIMIENTO

- 1) Después de cada utilización, despresurice el pulverizador. Para facilitar la despresurización total puede colocar la válvula en la posición de despresurizado automático (Figura 3.8b), después vuelva a colocarlo en su posición de trabajo. (Figura 3.8a)
- 2) Recoja y elimine la cantidad residual de acuerdo con la legislación, las prescripciones y las normas aplicables.
- 3) Limpie el aparato con agua.
- 4) En caso de obstrucción de la boquilla, límpiela con agua y no utilice objetos metálicos. (Figura 3.9)
- 5) Para prolongar la duración de la vida de las juntas, aplique regularmente unas gotas de aceite o grasa en las partes en movimiento. (Figura 3.10)
- 6) Obstrucción de la manilla. Suelte la empuñadura y limpie el filtro. (Figura 3.11)
- 7) Para sustituir el retén, suelte los tornillos de la cámara y saque el vástago. (Figura 3.12)
- 8) Almacene el pulverizador al abrigo para evitar heladas y fuerte calor (entre 5° y 30° (40°F & 85°F)). (Figura 3.13)
- 9) El aparato lleva antes de la boquilla una almohadilla de fieltro. Este fieltro hay que limpiarlo con agua cuando se ensucia. Si se deteriora por completo o está muy sucio, sustitúyalo por uno de repuesto. En el aparato hay una tira con 10 fieltros suplementarios. Saque el fieltro usado empleando un objeto puntiagudo. (Figura 3.14)
- 10) Si ve que el aparato no pulveriza o parece estar atascado suelte la manguera del depósito, suelte el racord y saque el tubo de aspiración y límpielo con agua.
- 11) Vida útil del pulverizador:
  - Si han transcurrido más de 18 meses desde la compra del pulverizador y si **su uso ha sido intenso, varias veces por semana, reemplácelo por uno nuevo**. La acción de los químicos, la acción de la luz solar directa y los posibles golpes han podido crear un deterioro en las propiedades del material.
  - Si han transcurrido más de 18 meses, pero su uso ha sido más esporádico, lo ha limpiado con agua tras su utilización, no ha estado expuesto prolongadamente a luz solar y no ha sufrido golpes significativos, puede seguir empleándolo. Sin embargo, preste atención al estado del depósito y si observa que pierde su color blanco original o muestra otros signos de envejecimiento, reemplácelo.

## 4 USOS Y NORMAS DE SEGURIDAD

El cumplimiento de las instrucciones de funcionamiento proporcionadas por Goizper es un requisito previo para utilizar correctamente el pulverizador. Consecuentemente, Goizper no asumirá ninguna responsabilidad derivada de un uso incorrecto o inapropiado del equipo.

 Este es un recipiente a presión. Manipúlelo con precaución.

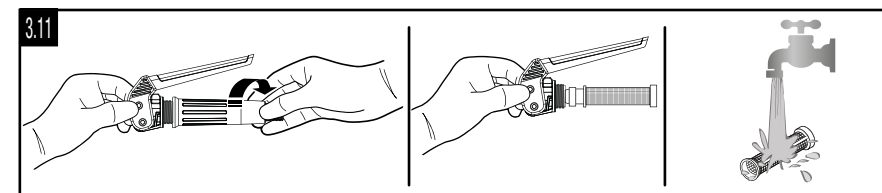
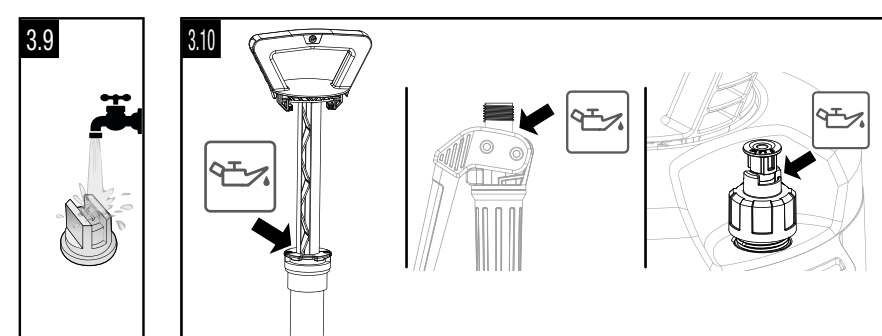
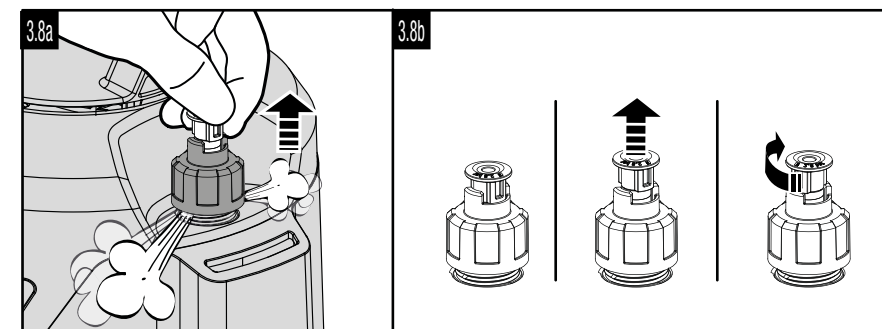
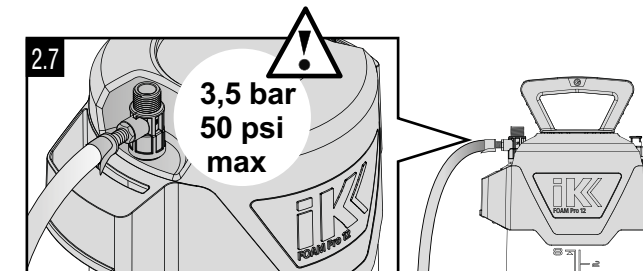
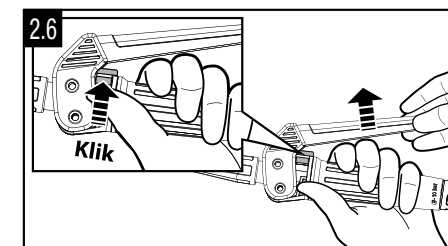
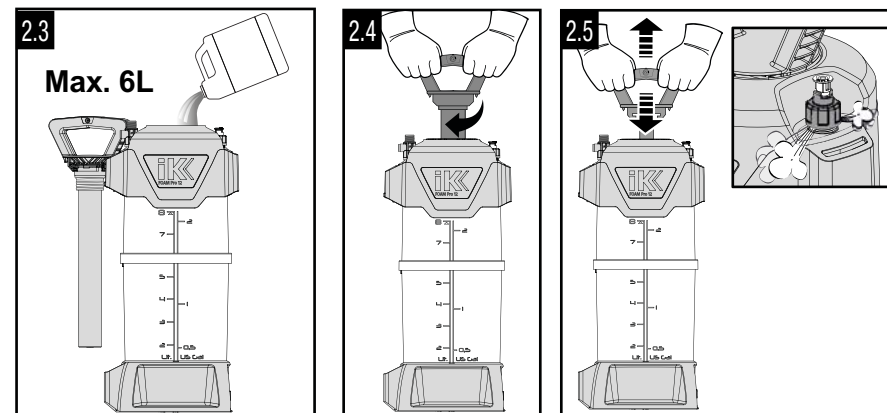
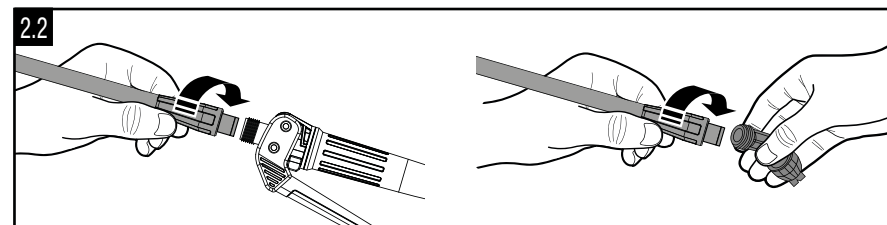
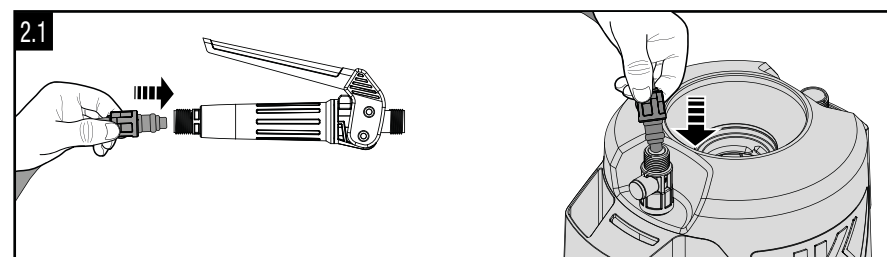
 Almacene el pulverizador al abrigo para evitar heladas y fuerte calor.

 Después de cada utilización, despresurice el pulverizador.

## LIJST VAN DE ONDERDELEN / FÖRTECKNING ÖVER DELAR / ÖVERSIGT OVER DELE / LUETTELO OSISTA / ПЕРЕЧЕНЬ ДЕТАЛЕЙ

Nº	COD.	Q	ES	EN	FR	PT	DE	IT
165	8.38.05.314.1	1	VÁLVULA CÁMARA	VALVE	SOUPAPE	VÁLVULA CÁMARA	VENTIL	VALVOLA CAMERA
609	2.23.16.930	1	JUNTA REDONDA AN-30	ROUND JOINT AN-30	JOINT ROND AN-30	JUNTA REDONDA AN-30	O-RING AN-30	GUARNIZIONE TONDA AN-30
613	8.38.11.314	1	COLLARÍN RETEN	COLLAR SEAL	COLLERETTE RENFORT	GOLA RETENTOR	MANSCHETTE	GUARNIZIONE DI TENUTA
1081	8.17.76.601	1	PORTA FIELTRO COMPLETO	COMPLETE FELT HOLDER	PORTE-FELTRE COMPLET	PORTA-FELTRO COMPLETO	KOMPLETTER FILZHALTER	PORTA FELTRO COMPLETO
1085	8.38.11.611	1	CODILLO ABANICO	FAN NOZZLE	COUDE ÉVENTAIL	COTOVELO LEQUE	FÄCHERKRÜMMUNG	GOMITO VENTAGLIO
1163	8.38.11.835	1	MANGUERA	HOSE	TUYAU	MANGUEIRA	SCHLAUCH	TUBO FLESSIBILE
1233	8.17.76.313	1	FIELTRO (10 UNIDADES)	FILTER (10 UNITS)	FILTRE (10 UNITÉS)	FILTRO (10 UNIDADES)	FILTER (10 EINHEITEN)	FILTRO (10 UNITÀ)
1252	8.26.71.828	1	TUBO CON TUERCAS IK PRO	TUBE WITH IK PRO NUTS	TUBE AVEC ÉCROUS IK PRO	TUBO COM PORCAS IK PRO	ROHR MIT SCHRAUBEN IK PRO	TUBO CON DADI IK PRO
1253	8.26.71.821	1	MANILLA IK PRO	IK PRO HANDLE	MANETTE IK PRO	PUNHO COMPLETO IK PRO	SPRITZE OHR GRIFT KOMPLETT IK PRO	MANIGLIA COMPLETA IK PRO
1254	8.26.71.802	1	CÁMARA COMPLETA IK PRO	IK PRO COMPLETE CHAMBER	CHAMBRE COMPLÈTE IK PRO	CÁMARA COMPLETA IK PRO	DRUKKAMMER IK PRO	CAMERA COMPLETA IK PRO
1286	8.26.71.804	1	CONECTOR AIRE IK PRO CON JUNTA	IK PRO AIR CONNECTOR WITH JOINT	CONNECTEUR À AIR IK PRO AVEC JOINT	CONECTOR AR IK PRO COM JUNTA	LUFTANSCHLUSS IK PRO MIT DICHTUNG	CONNETTORE ARIA IK PRO CON GUARNIZIONE
1289	8.26.76.901	1	BOLSA MEZCLADORES FOAM PRO 12	BAG MIXERS FOAM PRO 12	SAC MÉLANGEURS FOAM PRO 12	BOLSA MISTURADORES FOAM PRO 12	MISCHBEUTEL FOAM PRO 12	SACCA MISCELATORI FOAM PRO 12
1290	8.26.76.601	1	DEPÓSITO IK FOAM PRO 12	IK FOAM PRO 12 TANK	RÉSERVOIR IK FOAM PRO 12	DEPÓSITO IK FOAM PRO 12	BEHÄLTER IK FOAM PRO 12	SERBATOIO IK FOAM PRO 12
1291	8.26.76.806	1	VÁLVULA SEGURIDAD IK FOAM PRO 12	IK FOAM PRO 12 SAFETY VALVE	SOUPAPE DE SÉCURITÉ IK FOAM PRO 12	VÁLVULA SEGURANÇA IK FOAM PRO 12	SICHERHEITSVENTIL IK FOAM PRO 12	VALVOLA DI SICUREZZA IK FOAM PRO 12
1353	8.26.76.603	1	RACORD CONECTOR AIRE IK PRO CON TAPÓN	IK PRO AIR CONNECTOR WITH CAP	RACCORD CONNECTEUR À AIR IK PRO AVEC BOUCHON	RACORD DE CONEXÃO PARA AR IK COM TAMPÃO	LUFTANSCHLUSS IK PRO MIT STOPFEN	RACCORDO CONNETTORE ARIA IK PRO CON TAPPO
8.26.76.200	1	HOJA INSTRUCCIONES	INSTRUCTIONS SHEET	FEUILLE D'INSTRUCTIONS	FOLHA INSTRUÇÕES	INSTRUKTIONSBLETT	FOGLIO D'ISTRUZIONI	
8.26.76.201	1	EMBALAJE IK FOAM PRO 12	IK FOAM PRO 12 PACKAGING	EMBALLAGE IK FOAM PRO 12	EMBALAGEM IK FOAM PRO 12	VERPACKUNG IK FOAM PRO 12	IMBALLO IK FOAM PRO 12	

Nº	COD./КОД	Q/Кол-во	NL	SV	DA	FI	RU
165	8.38.05.314.1	1	KLEP KAMER	VENTIL KAMMER	VENTIL KAMMER	KAMMION VENTTIILI	КЛАПАН
609	2.23.16.930	1	RONDE PAKKING AN-30	RUND SAMMANFOGA AN-30	RUND SAMMENFØJNING AN-30	TIVISTERENGAS AN-30	УПЛОТНИТЕЛЬНОЕ КОЛЬЦО AN-30
613	8.38.11.314	1	HULS AFDICHTINGSRING	FRÅNS BEHÅLLARE	KRAVE BEHOLDER	MANSETTIKAULUS	УПЛОТНИТЕЛЬНОЕ КОЛЬЦО
1081	8.17.76.601	1	COMPLETE VILTTOUDER	KOMPLETT FILTHÅLLARE	HELE FILTER HOLDEREN	KOKO HUOVANPIDIKE	ФЕТРОВЫЙ ДЕРЖАТЕЛЬ В СБОРЕ
1085	8.38.11.611	1	SPECIAL WAAIERNORMIG "SCHUIM" MONDSTUK.	KNÄ I SOLFJÄDERFORM	VIFTEFORMET HÅNDBØJLE	VIUKKALITIN	ВЕРЕВНАЯ ФОРСУНКА
1163	8.38.11.835	1	WATERSLANG	SLANG	SLANGE	LETKU	ШЛАНГ
1233	8.17.76.313	1	ZAK MET MENGAPPARAATS	PÅSE MED BLANDARE	POSE MED BLANDERE	SEKOITINPUSSI	МЕШОК СО СМЕСИТЕЛЯМИ
1252	8.26.71.828	1	BUIS MET MOEREN IK PRO	RÖR MED MUTTRAR IK PRO	RÖR MED MÖTRIKKER IK PRO	KIERRELIITIMELLÄ VARUSTETTU LETKU	ТРУБКА С ГАЙКАМИ IK PRO
1253	8.26.71.821	1	HANDVAT IK PRO	HANDTAG IK PRO	HÅNDTAG IK PRO	KAHVA IK PRO	РУЧКА IK PRO
1254	8.26.71.802	1	COMPLETE KAMER IK PRO	KOMPLETT KAMMER IK PRO	KOMPLET KAMMER IK PRO	KAMMIO KOKONAISUDESSAAN IK PRO	КАМЕРА В СБОРЕ IK PRO
1286	8.26.71.804	1	IK PRO-LUCHTANSLUITING MET KOPPELING	LUFTANSLUTARE IK PRO MED TÄTNING	LUFTTILSLUTNING IK PRO MED PAKNING	IK PRO -ILMALITIN JA TIVISTE	СОЕДИНИТЕЛЬ СЖАТОГО ВОЗДУХА IK PRO С ПРОКЛАДКОЙ
1289	8.26.76.901	1	BAG PRO 12 SCHUIMMIXERS	PÅSE FÖR BLANDARE FOAM PRO 12	POSE SKUMBLANDING PRO 12	SEKOITINPUSSI FOAM PRO 12	МЕШОК СМЕСИТЕЛЕЙ FOAM PRO 12
1290	8.26.76.601	1	RESERVOIR IK FOAM PRO 12	BEHÅLLARE IK FOAM PRO 12	BEHOLDER IK FOAM PRO 12	SÄILIÖ IK FOAM PRO 12	БАЧОК IK FOAM PRO 12
1291	8.26.76.806	1	VEILIGHEDSKLEP IK FOAM PRO 12	SÄKERHETSVENTIL IK FOAM PRO 12	SIKKERHEDSVENTIL IK FOAM PRO 12	TURVAVENTTIILI IK FOAM PRO 12	ПРЕДОХРАНИТЕЛЬНЫЙ КЛАПАН IK FOAM PRO 12
1353	8.26.76.603	1	IK PRO LUCHTANSLUITING MET KAP	SKRUVKOPPLING LUFT IK PRO MED LÖCK	STUDS LUFTTILSLUTNING IK PRO MED PROP	IK PRO -ILMALITTIMEN SUPUSTUSNIPPA KOROKILLA	ПАТРУБОК СОЕДИНИТЕЛЯ СЖАТОГО ВОЗДУХА IK PRO С ЗАГЛУШКОЙ
8.26.76.200	1	BLAD MET INSTRUCTIES	BLAD ANVISNINGAR	BLAD ANVISNINGER	KÄYTTÖOHJEET	ИНСТРУКЦИЯ	
8.26.76.201	1	VERPAKKING IK FOAM PRO 12	EMBALLAGE IK FOAM PRO 12	EMBALLAGE IK FOAM PRO 12	IK FOAM PRO 12 -PAKKAUS	УПАКОВОЧНАЯ КОРОБКА IK FOAM PRO 12	





- 1) Respete siempre las prescripciones y las dosis que, en las etiquetas de los embalajes, recomiende el fabricante del producto químico que va a utilizar.
- 2) Para evitar toda ingestión del producto, no coma, beba ni fume durante el proceso de preparación y pulverización.
- 3) No pulverice sobre las personas, animales, instalaciones eléctricas, llamas, fuego abierto u otras fuentes de ignición.
- 4) En caso de intoxicación, consulte con su médico, aportándole el embalaje del producto químico.
- 5) Nunca vierta los residuos de producto o limpieza cerca de cursos de agua, pozos, etc.
- 6) Utilice un equipo de protección adecuado, máscara, gafas, guantes, calzado, etc. para evitar el contacto de los productos químicos con la piel, boca y ojos.
- 7) Leer las instrucciones del pulverizador antes de su uso. No modificar el aparato. No bloquear o golpear la válvula de seguridad. No utilizar el aparato si está dañado, deformado o alterada su forma inicial. Si observa que la manguera, el depósito, la maneta o alguna de sus conexiones están dañadas no intente arreglarlo, sustitúyalo por una nueva.
- 8) Mantenga el pulverizador fuera del alcance de los niños.
- 9) Utilice el aparato solamente con las sustancias que son compatibles (Ámbito de Aplicación).
- 10) La válvula de seguridad no debe anularse.
- 11) Nunca purgue las boquillas o las válvulas soplando con la boca.
- 12) Utilice solo piezas de repuesto y accesorios del fabricante.
- 13) No nos haremos responsables de ningún daño causado por la utilización de piezas ajenas.
- 14) Despresurice el depósito completamente antes del llenado, después de la utilización y antes de realizar los trabajos de mantenimiento.
- 15) Una vez terminado el trabajo de pulverización bloquee la manilla para evitar cualquier accionamiento involuntario.

## 5 PROBLEMAS COMUNES Y SOLUCIONES

- 1) Si el aparato no coge presión:
  - a. Observe si el collarín retén (613) esta desgastado.
  - b. Saque la válvula anti retorno (165), limpie la propia válvula y la superficie de apoyo. Si esta dañada sustitúyala.
  - c. Compruebe que el inflador (1254) esta lo suficientemente atado. Verifique que la junta (609) y la zona de apoyo estén limpias y sin marcas.
- 2) Si una vez introducida la presión, el vástago sube el solo y/o sale líquido a través de la cámara, limpie la válvula anti retorno (165) y la superficie de apoyo. Se está dañada sustitúyala.
- 3) Si la válvula de seguridad (1291) no salta, échele aceite/lubricante, y acciónelo.
- 4) Si el aparato parece atascado y/o no echa suficiente producto:
  - a. Compruebe que el fieltro de la boquilla (1233) este limpio, sino cámbielo.
  - b. Suelte el racord (1288), saque el tubo de aspiración y límpielo con agua.

## 6 CARACTERÍSTICAS TÉCNICAS

### IK FOAM PRO 12

CAPACIDAD TOTAL	10 l. - 2,64 U.S. Gals.
CAPACIDAD ÚTIL	6 l. - 1,58 U.S. Gals.
PESO BRUTO	2,99 Kg - 6,59 lbs.
PESO NETO	2,57 Kg - 5,66 lbs.

- Depósito traslúcido con indicador de nivel.
- Diseño novedoso y ergonómico.
- Base estable con apoyo para los pies.
- Amplio embudo integrado para fácil llenado.
- Parking para lanza de fácil uso.
- Sistema de sujeción del inflador durante el llenado.
- Manilla de apertura y cierre de acero inoxidable y con bloqueo de seguridad.
- Válvula de seguridad tarada a 3,5 bar / 50 psi.
- Enchufe para aire comprimido.
- Boquilla especial "espuma" tipo abanico.
- Posibilidad de identificar contenido mediante tarjetas.

## 7 Declaración de conformidad CE

según la Directiva Comunitaria 2006/42/CE, anexo II, punto 1A.

Nosotros,

Goizper Group - C/Antigua 4 - 20577 Antzuola - España

declaramos bajo nuestra exclusiva responsabilidad la conformidad del producto suministrado con todo lo dispuesto en la Directiva 2006/42/CE. Asimismo, el producto cumple la Directiva 2014/68/CE y R.D. 709/2015 sobre equipos a presión.

Aitziber Uriarte, está autorizado para elaborar el expediente técnico.

Antzuola, 2022



Aitziber Uriarte  
Director Técnico

## 1 FIELD OF APPLICATION

Range of sprayers equipped with the highest performance in terms of safety and ease of use. Sprayers specifically manufactured for the generation of dry and long lasting foam. Designed for use with chemical agents with surfactant properties (surface active). The IK FOAM Pro sprayers range provides the user a dense and durable foam suitable for cleaning and disinfecting upholstery and carpets, disinfecting bathrooms and changing rooms, kitchens and food processing stations, car washes etc.

Given the great variety of products in the market, Goizper cannot guarantee the universal validity of its equipment. In any case, we recommend using certified chemicals.

Goizper reserves the right to change equipment configuration and its technical specifications without prior notice.

The original manual is written in Spanish, so in the event of conflict or contradictions with other languages, the Spanish version will prevail.

## 2 SETTING UP & SPRAYING

- 1) Attach the hose to the handle and to the top of the tank. (Figure 2.1)
- 2) Screw the spear to the handle and the elbow with the nozzle to the lance. (Figure 2.2)
- 3) Unscrew the tank chamber by turning it anti-clockwise and place it on the side of the tank. Fill the tank up to a maximum of 6 l. (Figure 2.3)
- 4) When filling avoid generating foam and that the latter overflows from the apparatus. To that end pour water from a jug carefully or using a hose, insert it into the bottom of the tank.
- 5) Pour the foaming product. Tightly screw in the entire chamber into the tank. (Figure 2.4)
- 6) Pressurise the apparatus by performing strokes until the safety valve releases air, or until the indicator light is red. For a good quality foam it is important to pressurise the apparatus until the valve clicks. (Figure 2.5)
- 7) Once the work is finished, press the safety tab on the device handle to avoid involuntary pulverization. To do this, pull the metallic side of the handle upwards and press the red locking tab at the same time. (Figure 2.6)
- 8) The appliance is fitted with a compressed air connector. To use it, remove the cap and connect the compressed air plug. Then, connect the compressed air hose until the safety valve releases air (3,5 bar / 50 psi), and remove the hose. Ensure that the pressure does not exceed 3,5 bar / 50 psi. Do not remove the safety valve under any circumstances. (Figure 2.7)

## 3 MAINTENANCE

- 1) After each use, depressurise the sprayer. To facilitate the total depressurisation, place the valve in the position of automatic depressurisation (Figure 3.8b). Then, return it to its working position. (Figure 3.8a)
- 2) Collect and dispose of the residual amount according to the legislation, prescriptions, and applicable regulations.
- 3) Clean the appliance with water.
- 4) In the event of obstruction of the nozzle, clean it with water and do not use metallic objects. (Figure 3.9)
- 5) In order to prolong the life of the joints, regularly apply some drops of oil or grease on the moving parts. (Figure 3.10)
- 6) Obstruction of the handle. Release the handle and clean the filter. (Figure 3.11)
- 7) To replace the retainer, loosen the screws of the chamber and remove the rod (Figure 3.12)
- 8) Store the sprayer indoors protected from frost and extreme heat (between 5°C and 30°C (40°F & 85°F)). (Figure 3.13)
- 9) The apparatus has a felt pad installed in front of the nozzle. This filter is to be cleaned with water when it is dirty. If it is completely damaged or is extremely dirty, replace it with a spare part. In the device there is a strip with 10 supplementary filters. Remove the used filter using a pointed object. (Figure 3.14)
- 10) If the apparatus does not spray or appears to be clogged loosen the hose of the tank, loosen the connection stub and remove the suction hose and clean with water.
- 11) Sprayer service life:
  - If more than 18 months have elapsed since the purchase of the sprayer and if **it has been subject to intensive use, several times a week, replace it with a new one**. Chemical action, direct sunlight and possible impacts may have caused a deterioration of the material's properties.
  - If more than 18 months have elapsed, but its use has been occasional, cleaned with water after use, has not been exposed to prolonged sunlight and has not suffered significant impacts, you can continue to use it. However, pay attention to the condition of the tank and if it loses its original white colour or shows other signs of ageing, replace it.

## 4 USES AND SAFETY REGULATIONS

It is a prerequisite for the correct use of the sprayer to comply with the operating instructions provided by Goizper. Consequently, Goizper shall not assume any liability arising from incorrect or inappropriate use of the equipment.



**This is a pressurised vessel. Handle with care.**



**Store the sprayer indoors protected from frost and extreme heat.**



**After each use, depressurise the sprayer.**

- 1) Always follow the instructions and dosages on the packaging labels, that the manufacturer recommends for the chemical product to be used.
- 2) To avoid any consumption of the product, do not eat, drink or smoke while preparing and spraying.
- 3) Do not spray on people, animals, electrical installations, flames, open fire, or other sources of ignition.
- 4) In case of poisoning, consult your doctor, taking the chemical product packaging with you.



- 5) Never dispose of waste product or cleaning residues near water courses, wells, etc.
- 6) Use suitable safety equipment, mask, goggles, gloves, footwear etc in order to avoid contact of chemical products with skin, eyes and mouth.
- 7) Read the instructions for the sprayer before its use. Do not modify the sprayer. Do not obstruct or strike the safety valve. Do not use the sprayer if it is damaged, deformed or altered from its original shape. Should the hose, tank, handle or any of its connections be damaged, do not attempt to repair but replace the items with new parts.
- 8) Keep sprayer out of reach of children.
- 9) Use the device only with compatible substances (Scope of Application).
- 10) The safety valve should not be removed.
- 11) Never purge nozzles or valves by blowing with your mouth.
- 12) Use only spare parts and accessories from the manufacturer.
- 13) We will not be held liable for any damage caused by the use of foreign parts.
- 14) Depressurise the tank completely before filling, after use and before carrying out work relating to maintenance.
- 15) Once the spraying work is finished, lock the handle to avoid any involuntary operation.
- 16) STATE OF CALIFORNIA PROPOSITION - PROP 65 WARNING: This product can expose you to one or more chemicals, including lead, which is known to the State of California to cause cancer and reproductive harm. Wash hands after handling. For more information go to [www.p65warnings.ca.gov](http://www.p65warnings.ca.gov)

## 5 COMMON PROBLEMS AND SOLUTIONS

- 1) If pressure does not build in the appliance:
  - a. Check to see if the retaining collar (613) is worn.
  - b. Remove the chamber valve (165), clean the valve itself and the support surface. If it is damaged, replace it.
  - c. Check that the inflator (1254) is properly attached. Check that the joint (609) and the support area are clean and unmarked.
- 2) If, once pressurised, the rod rises on its own and/or liquid comes out through the chamber, clean the chamber valve (165) and the support surface. If it is damaged, replace it.
- 3) If the safety valve (1291) does not pop out, apply oil/grease and trigger it.
- 4) If the appliance appears to be blocked and/or does not give out sufficient product:
  - a. Check that the felt in the nozzle (1233) is clean. If not, change it.
  - b. Release the coupling (1288), remove the suction tube and clean it with water.

## 6 TECHNICAL SPECIFICATIONS

### IK FOAM PRO 12

TOTAL CAPACITY	10 l. - 2.64 U.S. Gallons.
USEFUL CAPACITY	6 l. - 1.58 U.S. Gallons.
GROSS WEIGHT	2.99 Kg - 6.59 lbs.
NET WEIGHT	2.57 Kg - 5.66 lbs.

- Translucent tank with level indicator.
- Innovative and ergonomic design.
- Stable base with support for the feet.
- Large integrated funnel for easy filling.
- Lance parking with easy use.
- System for inflator clamping during filling.
- Stainless steel opening and closing handle with safety lock.
- Safety valve tared at 3,5 bar / 50 psi.
- Compressed air plug.
- Special "foam" even fan type nozzle.
- Possibility of identifying content through cards.

## 7 EC and UKCA Declaration of Conformity

according to EC Machinery Directive 2006/42/EC, Appendix II, No. 1A.

We,  
Goizper Group - c/Antigua 4 - 20577 Antzuola - Spanien  
We hereby declare under our sole responsibility that the following product in the supplied model with the provisions laid down in Directive 2006/42/EC. The product likewise complies with Directive 2014/68/EC and R.D. 709/2015 on pressure equipment.

Aitziber Uriarte, is authorised to compile the technical file.  
Antzuola, 2022

Aitziber Uriarte  
Technical Manager



## DOMAINE D'APPLICATION

Gamme de pulvérisateurs équipés des meilleures prestations en termes de sécurité et de facilité d'utilisation. Pulvérisateurs spécifiquement fabriqués pour la production de mousse sèche et durable. Conçus pour être employés avec des agents chimiques aux propriétés surfactantes (tensioactifs). La gamme de pulvérisateurs IK FOAM Pro fournit à l'utilisateur une mousse dense et permanente idéale pour les travaux de nettoyage et désinfection de tapisseries et tapis, désinfection de bains et vestiaires, cuisines et stations de traitement d'aliments, lavage de véhicules, etc.

Etant donné la grande diversité de produits qui existent sur le marché, Goizper ne peut garantir la validité universelle de ses équipements. En tous cas, on recommande l'utilisation de produits chimiques homologués.

Goizper se réserve le droit de modifier la composition et les caractéristiques techniques de l'appareil sans préavis.

La version originale du manuel est rédigée en espagnol ; de ce fait, en cas de conflit ou de contradiction avec d'autres langues, la version en espagnol prévaudra.

## MISE EN MARCHÉ ET PULVÉRISATION

- 1) Fixez le tuyau à la poignée à la partie supérieure du réservoir. (Figure 2.1)
- 2) Vissez le pistolet à la poignée et le coude avec la buse au pistolet (Figure 2.2).
- 3) Dévissez la chambre du réservoir en la tournant dans le sens inverse des aiguilles d'une montre, puis placez-la sur le flanc du réservoir. Remplissez le réservoir (maximum 6 l). (Figure 2.3)
- 4) En le remplissant, évitez de faire de la mousse et que celle-ci déborde de l'appareil. Pour cela, versez l'eau avec précaution à l'aide d'une carafe ou d'un tuyau flexible en introduisant le tuyau flexible jusqu'au fond du réservoir.
- 5) Versez le produit moussant. Vissez la chambre complètement et fermement dans le réservoir. (Figure 2.4)
- 6) Pressurisez l'appareil en actionnant le piston plusieurs fois jusqu'à ce que la soupape de sécurité libère de l'air ou jusqu'à ce que l'indicateur devienne rouge. Pour obtenir une mousse de qualité, il est important de pressuriser l'appareil jusqu'à déclencher la soupape. (Figure 2.5)
- 7) Une fois le travail terminé, actionnez la languette de sécurité qui se trouve sur la poignée de l'appareil pour éviter une pulvérisation involontaire. Pour cela, tirez la partie métallique de la poignée vers le haut et appuyez en même temps sur la languette rouge de verrouillage. (Figure 2.6)
- 8) L'appareil dispose d'un connecteur à air comprimé. Pour l'utiliser, retirez le bouchon et branchez la prise à air comprimé. Ensuite, branchez le tuyau à air comprimé jusqu'à ce que de l'air s'échappe de la soupape de sécurité (3,5 bar / 50 psi) puis retirez le tuyau. Assurez-vous de ne pas dépasser une pression de 3,5 bar / 50 psi. N'enlevez en aucun cas la soupape de sécurité. (Figure 2.7)

## ENTRETIEN

- 1) Après chaque utilisation, dépressurisez le pulvérisateur. Pour faciliter la dépressurisation totale, vous pouvez placer la soupape dans la position de dépressurisation automatique (Figure 3.8b), puis replacez-la dans sa position de travail. (Figure 3.8a)
- 2) Recueillez et éliminez la quantité résiduelle conformément à la réglementation, aux prescriptions et aux normes applicables.
- 3) Nettoyez l'appareil avec de l'eau.
- 4) Si la buse est bouchée, la nettoyer avec de l'eau. Ne pas utiliser d'objets métalliques. (Figure 3.9)
- 5) Pour prolonger la durée de vie des joints, appliquer régulièrement quelques gouttes d'huile ou de matière grasse sur les parties en mouvement. (Figure 3.10)
- 6) Grippage de la poignée. Démontez la poignée, puis nettoyez le filtre. (Figure 3.11)
- 7) Pour remplacer le colerette renfort, dévissez les vis de la chambre et retirez la tige. (Figure 3.12)
- 8) Stockez le pulvérisateur à l'abri pour éviter des gelées et d'une forte chaleur (entre 5°C et 30°C (40°F & 85°F)). (Figure 3.13)
- 9) L'appareil comporte un tampon de feutre devant la buse. Ce feutre doit être nettoyé à l'eau quand il est sale. S'il est totalement détérioré ou s'il est très sale, remplacez-le par un de rechange. Sur l'appareil, il y a une bande avec 10 feutres supplémentaires. Retirez le feutre usé en utilisant un objet pointu. (Figure 3.14)
- 10) Si vous voyez que l'appareil ne pulvérise pas ou semble être bloqué, enlevez le tuyau flexible du réservoir, retirez le raccord et dégagez le tuyau d'aspiration puis nettoyez-le à l'eau.
- 11) Durée de vie du pulvérisateur :
  - Si plus de 18 mois se sont écoulés depuis l'achat du pulvérisateur et **s'il a été utilisé de façon intensive, plusieurs fois par semaine, celui-ci doit être remplacé par un pulvérisateur neuf**. L'action des produits chimiques, de la lumière directe du soleil et les chocs éventuels pourraient avoir entraîné une détérioration des propriétés du matériel.
  - Si plus de 18 mois se sont écoulés, mais que son utilisation a été plus sporadique, que vous l'avez nettoyé à l'eau après utilisation, qu'il n'a pas été exposé au soleil de façon prolongée et qu'il n'a pas subi de chocs importants, vous pouvez continuer à l'utiliser. Cependant, veuillez vérifier l'état du réservoir et si vous remarquez qu'il n'a plus sa couleur blanche d'origine ou qu'il présente d'autres signes de vieillissement, remplacez-le.

## UTILISATIONS ET MESURES DE SÉCURITÉ

Le respect des instructions d'utilisation fournies par Goizper est une condition préalable à une bonne utilisation du pulvérisateur. Goizper n'assume donc aucune responsabilité découlant d'une utilisation incorrecte ou inappropriée de l'appareil.



**Il s'agit d'un réservoir sous pression. Manipulez-le avec précaution.**



**Stockez le pulvérisateur à l'abri pour éviter des gelées et d'une forte chaleur.**



**Après chaque utilisation, dépressurisez le pulvérisateur.**

- 1) Respectez toujours les prescriptions et les doses qui sont préconisées sur les étiquettes des emballages par le fabricant du produit chimique qui sera utilisé.
- 2) Afin d'éviter toute ingestion de produit, ne mangez pas, ne buvez pas et ne fumez pas pendant le procès de préparation et pulvérisation.
- 3) Ne pas pulvériser sur les personnes, les animaux, les installations électriques, sur des flammes, sur le feu ou d'autres sources d'ignition.
- 4) En cas d'intoxication, veuillez consulter votre médecin muni de l'emballage du produit chimique.
- 5) Ne versez jamais les résidus de produits ou de rinçage près de cours d'eau, puits, etc.
- 6) Utilisez un équipement de protection adéquat, masque, lunettes, gants, chaussures, etc. pour éviter le contact des produits chimiques avec la peau, la bouche et les yeux.
- 7) Lire les instructions du pulvérisateur avant son utilisation. Ne pas modifier l'appareil. Ne pas bloquer la soupape de sécurité ni la cogner. Ne pas utiliser l'appareil s'il est endommagé, déformé ou si sa forme initiale est détériorée. Si vous observez que le flexible, le réservoir, la manette ou l'une de ses connexions sont endommagés, n'essayez pas de les réparer, remplacez-les par une nouvelle pièce.
- 8) Tenez le pulvérisateur hors de la portée des enfants.
- 9) Utilisez l'appareil uniquement avec des substances compatibles (domaine d'application).
- 10) La soupape de sécurité ne doit pas être bloquée.
- 11) Ne nettoyez jamais les buses ou les soupapes en soufflant avec la bouche.
- 12) Utilisez uniquement des pièces de rechange et des accessoires du fabricant.
- 13) Nous déclinons toute responsabilité quant à d'éventuels dommages causés par l'utilisation de pièces autres que celles du fabricant.
- 14) Dépressurisez totalement le réservoir avant le remplissage, après utilisation et avant de réaliser les tâches de maintenance.
- 15) Une fois le travail de pulvérisation terminé, verrouillez la poignée pour éviter tout actionnement involontaire.

## 5 PROBLÈMES COMMUNS ET SOLUTIONS

- 1) Si la pression dans l'appareil n'augmente pas :
  - a. Observez la collerette de renfort (613) pour voir si elle est usée.
  - b. Retirez le clapet anti-retour (165) puis nettoyez-le ainsi que la surface de contact. S'il est endommagé, remplacez-le.
  - c. Vérifiez que le compresseur d'air (1254) est correctement relié. Assurez-vous que le joint (609) et la zone de contact soient propres et qu'ils ne comportent pas de marques.
- 2) Si, une fois la pression appliquée, la tige remonte seule vers le haut et/ou du liquide s'échappe de la chambre, nettoyez le clapet anti-retour (165) ainsi que la surface de contact. S'il est endommagé, remplacez-le.
- 3) Si la soupape de sécurité (1291) ne se déclenche pas, ajoutez de l'huile/du lubrifiant puis, actionnez-la.
- 4) Si l'appareil semble coincé et/ou ne pulvérise pas suffisamment de produit :
  - a. Vérifiez que le feutre de la buse (1233) est propre. Dans le cas contraire, remplacez-le.
  - b. Enlevez le raccord (1288), retirez le tube d'aspiration et lavez-le à l'eau.

## 6 CARACTÉRISTIQUES TECHNIQUES

### IK FOAM PRO 12

CAPACITÉ TOTALE	10 l. - 2,64 U.S. Gal.
CAPACITÉ UTILE	6 l. - 1,58 U.S. Gal.
POIDS BRUT	2,99 Kg - 6,59 lbs.
POIDS NET	2,57 Kg - 5,66 lbs.

- Réservoir transparent avec indicateur de niveau.
- Design innovant et ergonomique.
- Base stable avec appui pour les pieds.
- Vaste entonnoir intégré pour faciliter le remplissage.
- Porte-pistolet facile d'utilisation.
- Système de fixation du gonfleur durant le remplissage.
- Poignée d'ouverture et de fermeture en inox avec verrouillage de sécurité.
- Soupape de sécurité tarée à 3,5 bar / 50 psi.
- Prise pour air comprimé.
- Buse spécial « mousse » type éventail.
- Possibilité d'identifier le contenu au moyen de cartes.

## 7 Déclaration de conformité CE

conformément à la Directive européenne 2006/42/CE, annexe II, point 1A.

Nous,

Goizper Group - C/Antigua 4 - 20577 Antzuola - Espagne

Nous déclarons sous notre responsabilité exclusive la conformité du produit fourni, avec tout ce qui est disposé dans la Directive 2006/42/CE. Par ailleurs, le produit est conforme à la Directive 2014/68/CE et au D.R. 709/2015 sur les équipements à pression.

Aitziber Uriarte, est autorisé à élaborer le dossier technique.

Antzuola, 2022

Aitziber Uriarte  
Directeur Technique





## 1 ÁREA DE APLICAÇÃO

Gama de pulverizadores equipados com o mais alto desempenho em termos de segurança e facilidade de uso. Pulverizadores especificamente fabricados para a geração de espuma seca e duradoura. Concebidos para serem utilizados com agentes químicos com propriedades tensoactivas. A gama de pulverizadores IK FOAM Pro proporciona ao utilizador uma espuma densa e permanente, ideal para trabalhos de limpeza e desinfeção de estofos e alcatifas, desinfeção de casas de banho e vestiários, cozinhas e estações de processamento de alimentos, lavagem de veículos, etc.

Perante a grande diversidade de produtos existentes no mercado, Goizper não pode garantir a validade universal das suas equipagens. Em qualquer caso, recomenda-se a utilização de productos químicos homologados.

A Goizper reserva-se o direito de fazer alterações na composição do equipamento bem como às suas características técnicas sem prévio aviso.

O manual original é escrito em espanhol; portanto, em caso de conflito ou contradição com outros idiomas, a versão em espanhol prevalecerá.

## 2 INSTRUÇÕES DE UTILIZAÇÃO E PULVERIZAÇÃO

- 1) Conecte a mangueira à alça e à parte superior do depósito. (Figura 2.1)
- 2) Aparafuse a lança à alça e a junta com o bocal à lança (Figura 2.2)
- 3) Desparafuse a câmara do tanque, girando-a no sentido anti-horário e coloque-a na lateral do tanque. Encha o depósito até um máximo de 6 l. (Figura 2.3)
- 4) Ao encher, evite a formação de espuma e o transvasamento desta para fora do aparelho. Para tal, deite a água com uma jarra e com cuidado, ou mediante uma mangueira, introduzindo a mangueira até ao fundo do depósito.
- 5) Deite o produto espumante. Enrosque muito bem a câmara completa no depósito. (Figura 2.4)
- 6) Pressurize o aparelho efectuando pistonamentos até que a válvula de segurança liberte ar ou até que o indicador vermelho fique à vista. Para que a espuma seja de qualidade, é importante que se pressurize o aparelho até que a válvula dispare. (Figura 2.5)
- 7) Uma vez terminado o trabalho, acione a pestana de segurança da pega do aparelho, para evitar qualquer pulverização involuntária. Para o fazer, puxe a parte metálica da pega para cima, premindo simultaneamente a pestana vermelha de bloqueio. (Figura 2.6)
- 8) O aparelho inclui um conector de ar comprimido. Para o utilizar, retire a tampa e ligue o terminal de ar comprimido. Em seguida, ligue a mangueira de ar comprimido até que a válvula de segurança liberte ar (3,5 bar / 50 psi) e retire a mangueira. Certifique-se de que a pressão não ultrapassa os 3,5 bar / 50 psi. Não retire a válvula de segurança em circunstância alguma. (Figura 2.7)

## 3 MANUTENÇÃO

- 1) Após cada utilização, despressurize o pulverizador. Para facilitar a despressurização total, coloque a válvula na posição de despressurização automática (Figura 3.8b) e retorne-a à sua posição de trabalho. (Figura 3.8a)
- 2) Colete e descarte o valor residual de acordo com a legislação, as prescrições e as normas aplicáveis.
- 3) Limpe o aparelho com água.
- 4) Em caso de obstrução da boquilha, lave-a com água e nunca utilize objectos metálicos. (Figura 3.9)
- 5) Para prolongar a duração de vida das juntas, aplique regularmente umas gotas de óleo ou massa lubrificante nas partes em movimento. (Figura 3.10)
- 6) Obstrução da alça. Solte o cabo e limpe o filtro. (Figura 3.11)
- 7) Para substituir o retentor, solte os parafusos da câmara e remova a haste. (Figura 3.12)
- 8) Armazene o pulverizador em local abrigado para evitar geadas e calor forte (entre 5°C e 30°C (40°F & 85°F)). (Figura 3.13)
- 9) O aparelho tem uma almofadinha de feltro antes da boquilha. É necessário limpar este feltro com água quando o mesmo estiver sujo. Caso se deteriore totalmente ou esteja muito sujo, substitua-o por um de recarga. No aparelho há uma tira com 10 filtros suplementares. Retire o feltro usado utilizando um objeto pontiagudo. (Figura 3.14)
- 10) Se vir que o aparelho não pulveriza ou que parece estar entupido, liberte a mangueira do depósito e a união e retire o tubo de aspiração e limpe-o com água.
- 11) Vida útil do pulverizador:
  - Se tiverem decorrido mais de 18 meses desde a compra do pulverizador e **se a sua utilização tiver sido intensiva, várias vezes por semana, substitua-o por um novo**. A ação dos produtos químicos e da luz solar direta e eventuais impactos podem ter provocado uma deterioração nas propriedades do material.
  - Se tiverem decorrido mais de 18 meses, mas seu uso foi mais esporádico, foi limpo com água após sua utilização, não tiver sido exposto de modo prolongado à luz solar, nem sofrido impactos significativos, pode continuar sendo usado. No entanto, preste atenção ao estado do depósito e, se notar que ele perdeu sua cor branca original ou mostra outros sinais de envelhecimento, substitua-o.

## 4 UTILIZAÇÃO E NORMAS DE SEGURANÇA

A conformidade com as instruções de funcionamento fornecidas pela Goizper é um pré-requisito para o uso correto do pulverizador. Consequentemente, a Goizper não assumirá qualquer responsabilidade derivada do uso incorreto ou inadequado do equipamento.



**Este é um recipiente sob pressão. Manuseie com cuidado.**



**Armazene o pulverizador em espaços abrigados para evitar geadas e calor intenso.**



**Depois de cada utilização, despressurize o pulverizador.**

- 1) Respeite sempre as prescrições e as doses que, nas etiquetas das embalagens, forem recomendadas pelo fabricante do produto químico que vai utilizar.
- 2) Para evitar qualquer ingestão do produto, não coma, beba ou fume durante o processo de preparação e pulverização.
- 3) Não pulverize pessoas, animais, instalações elétricas, chamas, fogo aberto ou outras fontes de ignição.
- 4) Em caso de intoxicação, consulte o seu médico, levando consigo o rótulo da embalagem do produto químico.
- 5) Nunca deite os resíduos de produto ou limpeza perto de cursos de água, poços, etc.
- 6) Utilize um equipamento de protecção adequado - máscara, óculos, luvas, calçado, etc. - para evitar o contacto dos produtos químicos com a pele, boca e olhos.
- 7) Leia as instruções do pulverizador antes da utilização. Não modificar o aparelho. Não bloquear ou partir a válvula de segurança. Não utilizar o pulverizador se tiver danificado, deformado ou alterada a sua forma inicial. Se notar que a mangueira, o depósito, a alavanca ou alguma das suas conexões estão danificadas, não tente resolver o problema. Substitua-os por novos.
- 8) Mantenha o pulverizador fora do alcance de crianças.
- 9) Utilize o aparelho somente com substâncias compatíveis (Escopo de Aplicação).
- 10) A válvula de segurança não deve ser removida.
- 11) Nunca puxe os bocais ou válvulas soprando com a boca.
- 12) Utilize apenas peças de reposição e acessórios do fabricante.
- 13) Não nos responsabilizaremos por qualquer dano causado pelo uso de peças alheias.
- 14) Despressurize o tanque completamente antes de encher, após o uso e antes de executar o trabalho de manutenção.
- 15) Uma vez terminado o trabalho de pulverização, bloqueie a alça para evitar qualquer operação involuntária.

## 5 PROBLEMAS COMUNS E SOLUÇÕES

- 1) Caso o aparelho não obtenha pressão:
  - a. Verifique se o anel retentor (613) apresenta sinais de desgaste.
  - b. Retire a válvula antirretorno (165), limpe a própria válvula e a superfície de apoio. Caso existam sinais de danos, substitua-a.
  - c. Certifique-se de que o insuflador (1254) se encontra devidamente acoplado. Certifique-se de que a junta (609) e a zona de apoio se encontram limpas e sem marcas.
- 2) Após a introdução de pressão, se a haste subir e/ou sair líquido através da câmara, limpe a válvula antirretorno (165) e a superfície de apoio. Caso existam sinais de danos, substitua-a.
- 3) Se a válvula de segurança (1291) não saltar, aplique óleo/lubrificante e acione-a.
- 4) Se o aparelho aparentar estar preso e/ou não emitir produto suficiente:
  - a. Certifique-se de que o filtro do bico (1233) está limpo; caso contrário, substitua-o.
  - b. Solte o casquilho (1288), retire o tubo de aspiração e limpe-o com água.

## 6 CARACTERÍSTICAS TÉCNICAS

### IK FOAM PRO 12

CAPACIDADE TOTAL	10 l. - 2,64 U.S. Gals.
CAPACIDADE ÚTIL	6 l. - 1,58 U.S. Gals.
PESO BRUTO	2,99 Kg - 6,59 lbs.
PESO LÍQUIDO	2,57 Kg - 5,66 lbs.

- Tanque translúcido com indicador de nível.
- Design inovador e ergonómico.
- Base estável com suporte para os pés.
- Grande funil integrado para fácil preenchimento.
- Estacionamento para lança de fácil uso.
- Sistema de fixação do insuflador durante o preenchimento.
- Alça de abertura e fechamento de aço inoxidável com trava de segurança.
- Válvula de segurança com tara a 3,5 bar / 50 psi.
- Terminal de ar comprimido.
- Boquilha especial "espuma" tipo leque.
- Possibilidade de identificar conteúdo através de cartões.

## 7 Declaração de conformidade CE

segundo a Diretiva Comunitária 2006/42/CE, anexo II, ponto 1A.

Nós,

Goizper Group - C/Antigua 4 - 20577 Antzuola - Espanha

Declaramos, sob a nossa responsabilidade exclusiva, a conformidade do produto fornecido, com tudo o que está disposto na Diretiva 2006/42/CE. De igual modo, o produto cumpre a Diretiva 2014/68/CE e R.D. 709/2015 sobre equipamentos sob pressão.

Aitziber Uriarte, está autorizado a elaborar o expediente técnico.

Antzuola, 2012

Aitziber Uriarte  
Diretor Técnico



## 1 ANWENDUNGSBEREICH

Eine Reihe von Sprüheräten, die mit der höchsten Leistung in Bezug auf Sicherheit und Benutzerfreundlichkeit ausgestattet sind. Speziell für die Erzeugung von trockenem und dauerhaftem Schaum hergestellte Sprüheräte. Entworfen für den Einsatz mit chemischen Produkten mit oberflächenaktiven Eigenschaften (tensioaktiv). Die Reihe der IK Foam Pro-Sprüheräte stellt dem Nutzer einen dichten und permanenten Schaum zur Verfügung, ideal für Reinigungs- und Desinfektionsarbeiten an Polstern und Teppichen, Desinfektion von Bädern und Umkleieräumen, Küchen und Umgebungen für die Verarbeitung von Lebensmitteln, Fahrzeugwäsche usw.

Aufgrund der zahlreichen handelsüblichen Einsatzstoffe kann Goizper keine Gewähr für die Eignung ihrer Artikel für alle Verwendungszwecke übernehmen. Auf jeden Fall empfiehlt es sich, ausschliesslich zugelassene Chemikalien einzusetzen. Goizper behält sich das Recht vor, ohne vorherige Mitteilung Änderungen am Aufbau des Geräts sowie an dessen technischen Merkmalen vorzunehmen.

Das Original der Gebrauchsanleitung ist in spanischer Sprache verfasst, deshalb gilt bei Abweichungen oder Widersprüchen zwischen den Übersetzungen in andere Sprachen und der spanischen Fassung letztere.

## 2 INBETRIEBNAHME DES GERÄTS UND BEHANDLUNG

- 1) Befestigen Sie den Schlauch am Griff und auf die Oberseite des Behälters. (Abb. 2.1)
- 2) Schrauben Sie das Rohr an den Griff und die Düse an das Rohr. (Abb. 2.2)
- 3) Schrauben Sie die Tankkammer durch Drehen gegen den Uhrzeigersinn ab und legen Sie diese auf die Seite des Tanks. Den Tank bis auf maximal 6l füllen. (Abb. 2.3)
- 4) Vermeiden Sie dabei die Schaumbildung und ein Überlaufen des Geräts. Gießen Sie das Wasser mit einem Krug oder einem Schlauch vorsichtig ein, indem Sie den Schlauch bis auf den Boden des Behälters einführen.
- 5) Schäumungsmittel eingießen. Schrauben Sie die gesamte Kammer fest in den Behälter ein. (Abb. 2.4)
- 6) Setzen Sie das Gerät anhand von Kolbenstößen unter Druck, bis das Sicherheitsventil Luft abgibt oder bis der Anzeiger rot wird. Damit der Schaum von guter Qualität ist, muss Druck erzeugt werden, bis das Ventil ausgelöst wird. (Abb. 2.5)
- 7) Nach Beendigung der Sprüharbeiten betätigen Sie die Sicherheitsflasche am Griff Ihres Gerätes, um ein unbeabsichtigtes Betätigen zu vermeiden. Ziehen Sie dazu den Metallteil des Griffs nach oben und drücken Sie gleichzeitig die rote Sperflasche. (Abb. 2.6)
- 8) Das Gerät ist mit einem Druckluftanschluss versehen. Um diesen zu nutzen, den Stopfen entfernen und den Druckluftstecker einstecken. Danach den Druckluftschlauch anschließen, bis das Sicherheitsventil Luft abgibt (3,5 bar / 50 psi), und den Schlauch entfernen. Der Druck darf 3,5 bar / 50 psi nicht überschreiten. Das Sicherheitsventil darf auf keinen Fall entfernt werden. (Abb. 2.7)

## 3 INSTANDHALTUNG

- 1) Nach jedem Gebrauch die Spritze drucklos machen. Um eine vollständige Druckentlastung zu ermöglichen, kann das Ventil in die automatische Druckentlastungsposition (Abb. 3.8b) und danach wieder in deren Arbeitsposition gebracht werden. (Abb. 3.8a)
- 2) Sammeln und entsorgen Sie die Restmenge gemäß den geltenden Vorschriften und Normen.
- 3) Reinigen Sie das Gerät mit Wasser.
- 4) Verstopfte Düsen müssen mit Wasser, keinesfalls mit Metallgegenständen, gereinigt werden. (Abb. 3.9)
- 5) Zum Verlängern der Lebensdauer der Dichtung befeuchten Sie die beweglichen Teile regelmäßig mit ein paar Tropfen Öl oder Fett. (Abb. 3.10)
- 6) Behinderung des Griffs. Lassen Sie den Griff los und reinigen Sie den Filter. (Abb. 3.11)
- 7) Um die Halterung zu ersetzen, lösen Sie die Kameraschrauben und entfernen Sie den Schaft. (Abb. 3.12)
- 8) Lagern Sie das Sprüherät an einem geschützten Ort (zwischen 5 °C und 30 °C (40°F & 85°F)), um Frost und starke Hitze zu vermeiden. (Abb. 3.13)
- 9) Das Gerät besitzt vor der Düse ein Filzpolster. Dieser Filz muss mit Wasser gereinigt werden, wenn er verschmutzt ist. Wenn er komplett beschädigt oder stark verschmutzt ist, muss er durch einen Ersatzfilz ersetzt werden. Am Gerät gibt es einen Streifen mit 10 Ersatzfilzen. Entnehmen Sie den alten Filz mit einem spitzen Gegenstand. (Abb. 3.14)
- 10) Sollte das Gerät nicht sprühen oder verstopft sein, müssen Sie den Schlauch vom Behälter und die Verschraubung lösen, das Ansaugrohr herausziehen und es mit Wasser füllen.
- 11) Lebensdauer des Sprüheräts:
  - Wenn seit dem Erwerb des Sprüheräts mehr als 18 Monate vergangen sind und **dieses einer intensiven Nutzung mit mehrmaligen Einsätzen pro Woche unterzogen wurde, ersetzen Sie es durch ein neues Gerät.** Die Wirkung der Chemikalien, direkte Sonneneinstrahlung und eventuelle Stoßeinwirkungen können die Eigenschaften des Materials beeinträchtigt haben.
  - Wenn seit dem Erwerb mehr als 18 Monate vergangen sind, das Gerät jedoch eher sporadisch verwendet wurde, Sie es nach jeder Benutzung mit Wasser gereinigt haben und es nicht über einen längeren Zeitraum direkter Sonneneinstrahlung ausgesetzt war und keine nennenswerte Stöße erlitten hat, kann es weiterhin eingesetzt werden. Achten Sie jedoch auf den Zustand des Behälters. Sollten Sie feststellen, dass dieser seine ursprünglich weiße Farbe verliert oder andere Alterungserscheinungen aufweist, muss ein Austausch erfolgen.

## 4 EINSATZ UND SICHERHEITSREGELN

Die Einhaltung der von Goizper bereitgestellten Betriebsanleitungen ist eine Voraussetzung für die korrekte Benutzung des Sprüheräts. Deshalb übernimmt Goizper bei falscher oder unsachgemäßer Benutzung des Geräts keinerlei Haftung.



**Dieser Behälter steht unter Druck. Gehen Sie vorsichtig mit ihm um.**



**Lagern Sie die Sprüherät an einem geschützten Ort, um Frost und starke Hitze zu vermeiden.**





## Nach jedem Gebrauch die Sprüherät drucklos machen.

- 1) Beachten Sie stets die Vorschriften und Mengenangaben des Herstellers der eingesetzten Chemikalie auf den Verpackungsetiketten.
- 2) Um ein Verschlucken des Produktes zu vermeiden darf während der Manipulierung und der Versprühung weder gegessen, getrunken, noch geraucht werden.
- 3) Sprühen Sie nicht auf Personen, Tiere, elektrische Anlagen, Flammen, offenes Feuer oder andere Zündquellen.
- 4) Bei Vergiftungen nehmen Sie ärztliche Hilfe in Anspruch. Legen Sie dem Arzt die Verpackung der Chemikalie vor.
- 5) Produkt- oder Reinigungsreste gehören auf keinen Fall in Wasserläufe, Brunnen usw.,
- 6) Verwenden Sie eine geeignete Schutzausrüstung: Gesichtsmaske, Schutzbrille, Schutzhandschuhe, Schutzhelm usw., um jede Berührung der Chemikalien mit Haut, Mund und Augen auszuschalten.
- 7) Lesen Sie die Anweisungen des Zerstäubers sorgfältig vor dem Gebrauch. Nehmen Sie keine Änderungen am Gerät vor. Blockieren oder schlagen Sie nicht auf das Sicherheitsventil. Setzen Sie das Gerät nicht ein, wenn es beschädigt, verformt oder sonst wie gegenüber seiner ursprünglichen Beschaffenheit verändert ist. Sobald Sie feststellen, dass Schlauch, Behälter, Hebel oder einer ihrer Anschlüsse beschädigt sind, versuchen Sie bitte nicht, sie zu reparieren. Ersetzen Sie sie durch ein neues Teil.
- 8) Bewahren Sie das Sprüherät außerhalb der Reichweite von Kindern auf.
- 9) Verwenden Sie das Gerät ausschließlich mit verträglichen Substanzen (Geltungsbereich).
- 10) Das Sicherheitsventil darf nicht übersteuert werden.
- 11) Blasen Sie niemals Düsen oder Ventile mit dem Mundstück aus.
- 12) Verwenden Sie nur Ersatzteile und Zubehör des Herstellers.
- 13) Wir haften nicht für Schäden, die durch die Verwendung von Fremtteilen entstehen.
- 14) Den Tank vor dem Befüllen, nach Gebrauch und vor der Durchführung von Instandhaltungsarbeiten vollständig drucklos machen.
- 15) Sichern Sie nach Beendigung der Sprüharbeiten den Griff gegen unbeabsichtigtes Betätigen.

5

## ALLGEMEINE PROBLEME UND IHRE LÖSUNG

- 1) Wenn das Gerät keinen Druck aufbaut:
  - a. Prüfen Sie, ob der Dichtring (613) verschlissen ist.
  - b. Bauen Sie das Einwegventil (165) aus, reinigen Sie das Ventil selbst und die Auflagefläche. Beschädigte Ventile austauschen.
  - c. Überprüfen Sie, ob der Aufblaser (1254) ausreichend befestigt ist. Prüfen Sie, ob die Dichtung (609) und die Auflagefläche sauber und ohne Markierungen sind.
- 2) Wenn der Schaft nach dem Anlegen des Drucks alleine nach oben geht bzw. Flüssigkeit aus der Kammer austritt, reinigen Sie das Einwegventil (165) und die Auflagefläche. Beschädigte Ventile austauschen.
- 3) Wenn das Sicherheitsventil (1291) nicht anspricht, geben Sie Öl/Schmiermittel darauf und betätigen Sie es.
- 4) Wenn das Gerät verstopft zu sein scheint und nicht genügend Produktmenge austritt:
  - a. Überprüfen Sie, ob der Filz der Düse (1233) sauber ist. Andernfalls austauschen.
  - b. Den Anschluss (1288) lösen, den Saugschlauch entfernen und mit Wasser reinigen.

6

## TECHNISCHE EIGENSCHAFTEN

### IK FOAM PRO 12

FÜLLMENGE GESAMT	10 l. - 2,64 U.S. Gals.
NUTZKAPAZITÄT:	6 l. - 1,58 U.S. Gals.
BRUTTO-GEWICHT	2,99 Kg - 6,59 lbs.
NETTO-GEWICHT	2,57 Kg - 5,66 lbs.

- Durchsichtiger Tank mit Füllstandsanzeige.
- Innovatives und ergonomisches Design.
- Stabiler Sockel mit Fußstütze.
- Großer integrierter Trichter für einfaches Befüllen.
- Einfache Verwahrung des Rohrs.
- Befestigungssystem der Pumpe während der Befüllung.
- Öffnungs- und Schließgriff aus Edelstahl mit Sicherheitsverschluss.
- Sicherheitsabblaseventil, gewogen bei 3,5 bar / 50 psi.
- Druckluftstecker.
- Spezialdüse „Schaum“ vom Typ Fächer.
- Möglichkeit, den Inhalt mittels Karten zu identifizieren.

7

## CE-Konformitätserklärung

gemäß EG-Richtlinie Maschinen 2006/42/EG, Anhang II, Nr. 1A.

Wir,  
 Goizper Group - c/Antigua 4 - 20577 Antzuola - Spanien  
 Erklären unter unserer ausschließlichen Haftung, dass das Produkt geliefert mit allen Vorgaben der EG-Richtlinie 2006/42/EG und R.D. 709/2015 konform ist. Das Produkt erfüllt gleichermaßen die Anforderungen der Richtlinie 2014/68/EU über Druckgeräte.  
 Aitziber Uriarte, ist für die Erstellung der technischen Spezifikation bevollmächtigt.  
 Antzuola, 2022

Aitziber Uriarte  
 Technischer Leiter

## 1 AMBITO DI APPLICAZIONE

Gamma di polverizzatori in grado di garantire le massime prestazioni in termini di sicurezza e facilità d'uso. Polverizzatori specificamente fabbricati per la generazione di schiuma secca e durevole. Progettati per l'uso con agenti chimici con proprietà tensioattive. La gamma di polverizzatori IK FOAM Pro fornisce all'utente una schiuma densa e permanente, molto idonea per lavori di pulizia e disinfezione di tappezzerie e tappeti, disinfezione di bagni e spogliatoi, cucine e stazioni di elaborazione di cibi, lavaggio di veicoli, ecc.

Di fronte alla diversità dei prodotti presenti sul mercato, Goizper non è in grado di garantire la validità universale delle proprie apparecchiature. Comunque, è consigliabile l'uso di prodotti chimici omologati.

Goizper si riserva i diritti di effettuare cambi nella composizione dell'apparecchiatura senza previo avviso, nonché di modificare le caratteristiche tecniche della stessa.

Il manuale originale è redatto in spagnolo, pertanto, nell'eventualità di un conflitto o di contraddizioni con altre lingue, prevarrà la versione in castigliano.

## 2 MESSA IN SERVIZIO E POLVERIZZAZIONE

- 1) Fissare il tubo flessibile alla maniglia e alla parte superiore del serbatoio. (Figura 2.1)
- 2) Infilare la lancia sulla maniglia e il gomito con l'erogatore sulla lancia (Figura 2.2)
- 3) Svitare la camera del serbatoio ruotandola in senso antiorario e posizionarla lateralmente. Riempire il serbatoio fino a un massimo di 6 litri. (Figura 2.3)
- 4) Nel riempire, evitare la produzione di schiuma e che essa trabocchi dall'apparecchio. A tale scopo, versare l'acqua con una brocca e con cura, o mediante un tubo flessibile, introducendolo fino in fondo al serbatoio.
- 5) Versare il prodotto schiumogeno. Avvitare saldamente la camera completa al serbatoio. (Figura 2.4)
- 6) Pressurizzare l'apparecchio pompando finché la valvola di sicurezza non libererà aria o fino ad osservare l'indicatore rosso. Per una schiuma di buona qualità, è importante pressurizzare l'apparecchio fino all'avvenuto scatto della valvola. (Figura 2.5)
- 7) Al termine dei lavori azionare la flangia di sicurezza che si trova nella maniglia dell'apparecchio per evitare la polverizzazione accidentale. A questo scopo portare la parte metallica della maniglia verso l'alto e contemporaneamente premere la flangia rossa di blocco. (Figura 2.6)
- 8) L'apparecchio è provvisto di un connettore per l'aria compressa. Per utilizzarlo, togliere il tappo e collegare la presa dell'aria compressa. A questo punto collegare il tubo dell'aria compressa fino a quando la valvola di sicurezza rilascia aria (3,5 bar / 50 psi), quindi togliere il tubo. Controllare che la pressione non superi 3,5 bar / 50 psi. Non togliere la valvola di sicurezza per nessuna ragione. (Figura 2.7)

## 3 MANUTENZIONE

- 1) Dopo ogni utilizzo, depressurizzare il polverizzatore. Per facilitare la depressurizzazione completa è possibile portare la valvola in posizione di depressurizzazione automatica (Figura 3.8b), quindi riportarla nella posizione di lavoro. (Figura 3.8a)
- 2) Raccogliere e smaltire la quantità residua secondo le norme e gli standard vigenti.
- 3) Pulire l'apparecchio con acqua.
- 4) In caso di ostruzione dell'ugello, pulirlo con acqua e non utilizzare oggetti metallici. (Figura 3.9)
- 5) Per prolungare la durata della vita dei giunti, applicare regolarmente qualche goccia d'olio o grasso sulle parti in movimento. (Figura 3.10)
- 6) Ostruzione della maniglia. Staccare l'impugnatura e pulire il filtro. (Figura 3.11)
- 7) Per sostituire il fermo, allentare le viti della camera e rimuovere l'asta. (Figura 3.12)
- 8) Riporre il nebulizzatore al riparo per evitare eventuali gelate o caldo eccessivo (tra 5°C e 30°C (40°F & 85°F)). (Figura 3.13)
- 9) L'apparecchio dispone di un cuscinetto di feltro situato prima dell'ugello. Il feltro va pulito con acqua quando è sporco. In caso di deterioramento o se è molto sporco, sostituirlo per uno di ricambio. Nell'apparecchio è presente una striscia con 10 feltri supplementari. Togliere il feltro usato con un oggetto appuntito. (Figura 3.14)
- 10) Se si osserva che l'apparecchio non polverizza, o che sembra intasato, svitare il tubo flessibile del serbatoio, svitare il raccordo e togliere il tubo d'aspirazione e pulirlo con acqua.
- 11) Vita utile del polverizzatore:
  - Se sono trascorsi più di 18 mesi dall'acquisto del polverizzatore e **se il suo utilizzo è stato intensivo, ad es., varie volte alla settimana, sostituirlo con uno nuovo.** L'azione delle sostanze chimiche, l'azione della luce solare diretta e gli eventuali urti possono causare un deterioramento delle proprietà del materiale.
  - Se sono trascorsi più di 18 mesi, ma l'utilizzo è stato più sporadico, è stato lavato con acqua dopo l'uso, non è stato esposto a lungo alla luce solare e non ha ricevuto urti considerevoli, è possibile continuare a utilizzarlo. Tuttavia, prestare attenzione allo stato del serbatoio e, se si osserva la perdita del suo colore bianco originale o se presenta segni di invecchiamento, sostituirlo.

## 4 USI E NORME DI SICUREZZA

Il rispetto delle istruzioni di funzionamento fornite da Goizper è il requisito previo per utilizzare correttamente il polverizzatore. Di conseguenza, Goizper non assumerà alcuna responsabilità derivante da un uso scorretto o inappropriato dell'apparecchiatura.



**Questo è un recipiente a pressione. Maneggiarlo con cautela.**



**Immagazzinare il polverizzatore al riparo per evitare gelate e calore forte.**



**Dopo ogni utilizzo, depressurizzare il polverizzatore.**

- 1) Rispettare sempre le prescrizioni e le dosi indicate sulle etichette delle confezioni raccomandate dal fabbricante del prodotto da utilizzare.
- 2) Al fine di evitare qualsivoglia ingestione del prodotto, si prega di non mangiare, bere né fumare durante il processo di preparazione e nebulizzazione.
- 3) Non polverizzare su persone, animali, impianti elettrici, fiamme libere o altre fonti di accensione.
- 4) In caso di intossicazione, rivolgersi al medico, fornendogli la confezione del prodotto chimico.
- 5) Non scaricare mai i residui del prodotto o di pulizia vicino a corsi d'acqua, pozzi, ecc.
- 6) Utilizzare un'attrezzatura di protezione idonea, mascherina, occhiali, guanti, calzature, ecc. per evitare il contatto dei prodotti chimici con pelle, bocca ed occhi.
- 7) Leggere le istruzioni del polverizzatore prima dell'uso. Non modificare l'apparecchio. Non bloccare o colpire la valvola di sicurezza. Non utilizzare l'apparecchio se danneggiato, deformato o alterato il suo assetto iniziale. Se si nota che il manico, il serbatoio, la maniglia o qualcuno dei relativi collegamenti sono danneggiati, si prega di non cercare di ripararli ma di sostituirli con pezzi nuovi.
- 8) Tenere il polverizzatore fuori dalla portata dei bambini.
- 9) Utilizzare l'apparecchio solo con sostanze compatibili (ambito di applicazione).
- 10) La valvola di sicurezza non deve essere esclusa.
- 11) Non pulire mai gli erogatori o le valvole soffiando con la bocca.
- 12) Utilizzare esclusivamente ricambi e accessori originali.
- 13) Si declina qualsiasi responsabilità per eventuali danni causati dall'uso di componenti di altre marche.
- 14) Depressurizzare completamente il serbatoio prima del riempimento, dopo l'uso e prima di eseguire lavori di manutenzione.
- 15) Al termine dei lavori di polverizzazione bloccare la maniglia per evitarne l'azionamento involontario.

## 5 PROBLEMI COMUNI E SOLUZIONI

- 1) Se l'apparecchio non va in pressione:
  - a. Controllare se il collare di tenuta (613) è usurato.
  - b. Togliere la valvola antiritorno (165), pulire la valvola e la superficie d'appoggio. Se è danneggiata, sostituirla.
  - c. Controllare che l'insufflatore (1254) sia sufficientemente serrato. Verificare che la guarnizione (609) e la zona di appoggio siano pulite e senza graffi.
- 2) Se, una volta pressurizzato l'apparecchio, l'asta sale solo verso l'alto e/o esce liquido dalla camera, pulire la valvola antiritorno (165) e la superficie d'appoggio. Se è danneggiata, sostituirla.
- 3) Se la valvola di sicurezza (1291) non interviene, applicare olio/lubrificante e azionarla.
- 4) L'apparecchio sembra intasato e/o non eroga prodotto a sufficienza:
  - a. Controllare che il feltro dell'ugello (1233) sia pulito, in caso contrario sostituirlo.
  - b. Allentare il raccordo (1288), togliere il tubo di aspirazione e risciacquarlo con acqua.

## 6 CARATTERISTICHE TECNICHE

### IK FOAM PRO 12

CAPACITÀ TOTALE	10 l. - 2,64 U.S. Gall.
CAPACITÀ UTILE:	6 l. - 1,58 U.S. Gall.
PESO LORDO	2,99 Kg - 6,59 lb.
PESO NETTO	2,57 Kg - 5,66 lb.

- Serbatoio traslucido con indicatore di livello.
- Design innovativo ed ergonomico.
- Base stabile con appoggio per i piedi.
- Grande imbuto integrato per un facile riempimento.
- Supporto per lancia facile da usare.
- Sistema di bloccaggio della pompa durante il riempimento.
- Maniglia di apertura e chiusura in acciaio inox con blocco di sicurezza.
- Valvola di sicurezza tarata su 3,5 bar / 50 psi.
- Presa per l'aria compressa.
- Ugello speciale "schiuma" tipo ventaglio.
- Possibilità di identificare il contenuto dalle targhette.

## 7 Dichiarazione di conformità CE

In conformità alla Direttiva Comunitaria 2006/42/CE, allegato II, punto 1A.

La società

Goizper Group - c/Antigua 4 - 20577 Antzuola - Spagna

Si dichiara sotto la nostra esclusiva responsabilità la conformità del prodotto fornito, con quanto previsto dalla Direttiva 2006/42/CE e al R.D. 709/2015. Inoltre, il prodotto osserva la Direttiva 2014/68/CE sulle attrezzature a pressione.

Aitziber Uriarte, è autorizzato ad elaborare il dossier tecnico.

Antzuola, 2022

Aitziber Uriarte  
Direttore Tecnico





## 1 TOEPASSINGSGEBIED

Assortiment verstuivers met maximale prestaties op het gebied van veiligheid en gebruiksgemak. Spuitreiniger die speciaal gemaakt zijn voor het produceren van droog en duurzaam schuim. Ontworpen om gebruikt te worden met chemische middelen met oppervlaktactieve eigenschappen (tensioactieve stoffen). De IK FOAM Pro spuitreinigers geven de gebruiker een dikke en permanente laag schuim die ideaal is voor het reinigen en ontsmetten van vloerkleden en vloerbedekking, het ontsmetten van wc's en kleedkamers, keukens en ruimtes waar vlees in stukken wordt gesneden, het wassen van voertuigen, etc.

Door de grote verscheidenheid aan producten op de markt, kan Goizper niet garanderen dat zijn uitrusting universeel geschikt is. Het is hoe dan ook aanbevolen om chemisch gehomologeerde producten te gebruiken.

Goizper behoudt zich het recht voor om zonder voorafgaande kennisgeving wijzigingen aan te brengen in de samenstelling van de apparatuur en de technische kenmerken ervan.

De originele handleiding is geschreven in het Spaans. In geval van onjuistheden of tegenstrijdigheden met andere talen, krijgt de Spaanse versie voorrang.

## 2 INGEBRUIKNEMING

- 1) Bevestig de slang aan de handgreep en het bovenste deel van de tank. (Afbeelding 2.1)
- 2) Draai de lans vast op de handgreep en het mondstuk op de lans. (Afbeelding 2.2)
- 3) Draai de kamer van het reservoir los door tegen de klok in te draaien en plaats hem aan de zijkant van het reservoir. Vul de tank tot een maximum van 6 l. (Afbeelding 2.3)
- 4) Voorkom bij het vullen dat er schuim ontstaat en dat dit over het apparaat loopt. Giet het water er daarom voorzichtig in met een kan of met een slang tot aan de bodem van de tank.
- 5) Giet het schuimend product erin. Draai het apparaat helemaal aan op de tank. (Afbeelding 2.4)
- 6) Regel de druk van het apparaat door het zuigerbewegingen te geven totdat de veiligheidsklep lucht vrijlaat of totdat het rode lampje aangaat. Het is belangrijk dat de druk geregeld wordt totdat de klep spuit opdat een schuim van kwaliteit verkregen wordt. (Afbeelding 2.5)
- 7) Zodra u de werkzaamheden heeft voltooid activeert u het veiligheidsuitsteeksel op de hendel van het apparaat om onbedoeld spuiten te voorkomen. Trek hiervoor het metalen gedeelte van de hendel naar boven en druk tegelijkertijd op het rode uitsteeksel voor blokkering. (Afbeelding 2.6)
- 8) Het apparaat is voorzien van een persluchtaansluiting. Om het te gebruiken, verwijdert u de dop en sluit u de persluchtplug aan. Sluit vervolgens de persluchtslang aan totdat er uit het veiligheidsventiel lucht (3,5 bar / 50 psi) komt en verwijder de slang. Zorg ervoor dat de druk niet hoger is dan 3,5 bar / 50 psi. Verwijder het veiligheidsventiel onder geen enkele omstandigheid. (Afbeelding 2.7)

## 3 ONDERHOUD

- 1) Verwijder na elk gebruik de druk van de verstuiver. Voor een volledige drukverwijdering kan het ventiel in de automatische drukverwijderingspositie geplaatst worden (Afbeelding 3.8b), en daarna terug in de werkpositie. (Afbeelding 3.8a)
- 2) Verzamel en verwijder de afvalstoffen volgens de wetgeving, de voorschriften en de geldende normen.
- 3) Reinig het apparaat met water.
- 4) Als het mondstuk verstopt zit, dit met water reinigen. Gebruik geen metalen voorwerpen. (Afbeelding 3.9)
- 5) Als de filter van de greep verstopt is, deze demonteer en met water reinigen. (Afbeelding 3.10)
- 6) Verstopping van de handgreep. Maak de handvat los en reinig het filter. (Afbeelding 3.11)
- 7) Om de afdichting te vervangen, draait u de schroeven van de kamer los en verwijdert u de stang. (Afbeelding 3.12)
- 8) Berg de verstuiver op een veilige plaats op om bevrozing en grote hitte (tussen 5°C en 30° C (40°F & 85°F)) tegen te gaan. (Afbeelding 3.12)
- 9) Het apparaat heeft voor het mondstuk een viltkussen. Indien dit vies wordt, dient het met water gereinigd te worden. Als het volledig beschadigd of extreem vuil is, vervang het dan door een reservestuk. Er zit een strook met 10 extra filters in het apparaat. Verwijder de gebruikte filter door middel van een puntig voorwerp. (Afbeelding 3.14)
- 10) Als u ziet dat het apparaat niet verstuift of verstopt lijkt, maak dan de slang van de tank los, haal het verbingsstuk en de zuigslang eruit en reinig hem met water.
- 11) Levensduur van de sproeier:
  - Als er meer dan 18 maanden is verstreken sinds de aankoop van de sproeier en **als deze intensief of meerdere keren per week is gebruikt, vervangt u deze door een nieuwe**. De inwerking van chemicaliën, direct zonlicht en mogelijke schokken kunnen de eigenschappen van het materiaal hebben aangetast.
  - Als er meer dan 18 maanden zijn verstreken, maar het gebruik meer sporadisch is geweest en de sproeier na gebruik is gereinigd met water, niet langdurig is blootgesteld aan zonlicht en geen significante schokken heeft opgelopen, kunt u deze blijven gebruiken. Controleer ook de staat van de tank. Als u merkt dat deze zijn oorspronkelijke witte kleur heeft verloren of andere tekenen van veroudering vertoont, moet u deze vervangen.

## 4 HET GEBRUIK EN DE VEILIGHEIDNORMEN

Om de sproeier juist te gebruiken, moet de door Goizper verstrekte gebruiksaanwijzing worden nageleefd. Goizper aanvaardt dan ook geen aansprakelijkheid voor onjuist of onbedoeld gebruik van de apparatuur.



**Dit is een vat onder druk. Voorzichtig behandelen.**



**Bescherm de sproeier tegen vriestemperaturen en overmatige hitte.**



**Maak de sproeier na elk gebruik drukloos.**

- 1) Houd u aan de voorschriften en de hoeveelheden die vermeld staan op de etiketten van de verpakkingen en die aanbevelen worden door de fabrikant van het product dat u gaat gebruiken.
- 2) Om inname van het product te voorkomen, niet eten, noch drinken noch roken tijdens het bereidingsproces en het verstuiven.
- 3) Spuit niet op mensen, dieren, elektrische installaties, vlammen, open vuur of andere ontstekingsbronnen.
- 4) In geval van vergiftiging uw arts raadplegen en hem de verpakking tonen van het product waarmee u gewerkt heeft.
- 5) Gooi de resten van het product of van het reinigen niet weg in buurt van waterbronnen of -putten etc.
- 6) Gebruik een adequate beschermuitrusting, masker, veiligheidsbril, schoenen enz. om contact van de behandelingsproducten met de huid, de mond en de ogen te vermijden.
- 7) Lees de verstuivingsinstructies voor het gebruik. De drukspuit niet wijzigen of aanpassen. Alleen met de hand pompen. Het veiligheidsventiel niet blokkeren en er niet op slaan. Het apparaat niet gebruiken als het beschadigd, vervormd is of als zijn oorspronkelijke vorm gewijzigd werd. Als u merkt dat de slang, de tank, de hendel of een van de aansluitingen beschadigd zijn, probeer deze dan niet te repareren maar vervang deze.
- 8) Houd de verstuiver buiten het bereik van kinderen.
- 9) Gebruik het apparaat alleen met compatibele stoffen (toepassingsgebied).
- 10) Het veiligheidsventiel mag niet ongedaan gemaakt worden.
- 11) Ontlucht/zuiver spuitmond(en) of ventielen nooit door met uw mond te blazen.
- 12) Gebruik alleen reserveonderdelen en accessoires van de fabrikant.
- 13) Wij zijn niet verantwoordelijk voor eventuele schade die wordt veroorzaakt door het gebruik van andermans onderdelen.
- 14) Verwijder de druk van het reservoir alvorens het te vullen, na gebruik en voor het uitvoeren van onderhoudswerkzaamheden.
- 15) Vergrendel na de spuitwerkzaamheden de hendel om onbedoelde inwerkingstelling te voorkomen.

5

## VEELVOORKOMENDE PROBLEMEN EN OPLOSSINGEN

- 1) Er wordt geen druk opgebouwd in het apparaat:
  - a. Controleer of de borgring (613) versleten is.
  - b. Verwijder de terugslagklep (165), reinig de klep en het steunvlak. Als deze is beschadigd, moet u de klep vervangen.
  - c. Controleer of de inflator (1254) correct is bevestigd. Controleer of de verbinding (609) en het steunvlak schoon en ongemarkeerd zijn.
- 2) Als de stang eenmaal onder druk staat en zelfstandig op en neer gaat en/of vloeistof uit de kamer komt, reinig dan de terugslagklep (165) en het steunvlak. Als deze is beschadigd, moet u de klep vervangen.
- 3) Als het veiligheidsventiel (1291) niet naar buiten komt, breng dan olie/vet aan en activeer het.
- 4) Als het lijkt alsof het apparaat geblokkeerd is en/of niet voldoende product afgeeft:
  - a. Controleer of het viilt in de spuitmond (1233) schoon is. Zo niet, vervang het.
  - b. Maak de koppeling (1288) los, verwijder de aanzuigbuis en maak deze schoon met water.

6

## TECHNISCHE GEGEVENS

### IK FOAM PRO 12

TOTALE CAPACITEIT	10 l. - 2,64 U.S. Gals.
BRUIKBARE CAPACITEIT	6 l. - 1,58 U.S. Gals.
BRUTOGEWICHT	2,99 Kg - 6,59 lbs.
NETTOGEWICHT	2,57 Kg - 5,66 lbs.

- Doorzichtig reservoir met niveau-indicator.
- Innovatief en ergonomisch ontwerp.
- Stabiele basis met voetsteun.
- Grote geïntegreerde trechter voor eenvoudig vullen.
- Parkeren voor gemakkelijk gebruik lans.
- Systeem dat tijdens het vullen de pomp sluit.
- Roestvrijstalen openings-/sluithendel met veiligheidslot.
- Zuurbestendig veiligheidsventiel, met vermogen van 3,5 bar / 50 psi. Contact met gassen vermijden.
- Riem om over de schouder te dragen.
- Persluchtplug.
- Speciaal waaivormig "schuim" mondstuk
- Mogelijkheid om de inhoud met kaarten te identificeren.

7

## EG-verklaring van conformiteit

Volgens de Europese Richtlijn 2006/42/EG, bijlage II, punt 1A.

Verklaren wij,

Goizper Group - c/Antigua 4 - 20577 Antzuola - Spanje,

Wij verklaren hierbij onder onze eigen verantwoordelijkheid dat het product model, in overeenstemming is met de bepalingen van Richtlijn 2006/42/EC. Ook voldoet het product aan Richtlijn 2014/68/CE en RD 709/2015 betreffende drukapparatuur.

Aitziber Uriarte, is bevoegd om het technische dossier op te stellen.

Antzuola, 2022

Aitziber Uriarte  
Technisch Directeur



## 1 TILLÄMPNINGSSOMRÅDE

Sortiment pulverspridare utrustade med absolut bästa prestanda när det gäller både säkerhet och användarvänlighet. Pulverspridare speciellt tillverkade för framställning av torr och varaktigt skum. Utformade för att användas tillsammans med kemiska agenser med surfaktantegenskaper (tensider). Serien pulverspridare IK FOAM Pro ger användaren ett kompakt och permanent skum som är idealiskt för rengörings- och desinfektionsarbeten av tapetsier och mattor, desinfektion av bad och omklädningsrum, kök och industrier för livsmedelsförädling, bilvätt osv.

Det finns en stor mängd produkter på marknaden, och Goizper kan inte garantera att utrustningen fungerar för alla. Vi rekommenderar att du alltid använder typgodkända kemikalier.

Goizper förbehåller sig rätten att utan föregående meddelande ändra utrustningens sammansättning, eller dess tekniska egenskaper.

Den ursprungliga bruksanvisningen är skriven på spanska, så i händelse av konflikt eller motsägelser med andra språk, är det den spanska versionen som gäller.

## 2 START OCH SPREJNING

- 1) Fäst slangen på handtaget och till överdelen av cisternen. (bild 2.1)
- 2) Skruva fast munstycket till handtaget och böjkopplingen med lans. (bild 2.2)
- 3) Skruva av tankbehållaren genom att vrida den moturs och placera den på tankens sida. Fyll tanken till max 6 l. (bild 2.3)
- 4) Undvik att skum uppstår vid påfyllning, så att det inte rinner över apparaten. Håll därför i vattnet försiktigt med en kanna eller med en slang som förs ned till botten av cisternen.
- 5) Håll i skumprodukten. Skruva fast den fyllda kammaren hårt inuti cisternen. (bild 2.4)
- 6) Trycksätt apparaten genom att svänga på den tills säkerhetsventilen frigör luft eller tills den röda visaren syns. För att skummet skall vara av god kvalitet är det viktigt att trycksätta apparaten tills ventilen öppnas. (bild 2.5)
- 7) När arbetet är avslutat, aktivera säkerhetsspärren som finns på apparatens handtag för att undvika sprejning av misstag. För att göra detta dra i metalldelen på handtaget uppåt och tryck samtidigt på den röda blockeringsspärren. (bild 2.6)
- 8) Apparaten är försedd med en tryckluftsanslutning. För att använda den, ta bort locket och anslut lufttryckskontakten. Anslut sedan tryckluftsanslutningens slang tills säkerhetsventilen släpper ut luft (3,5 bar / 50 psi) och koppla ur slangen. Säkerställ att trycket inte överstiger 3,5 bar / 50 psi. Säkerhetsventilen ska under inga omständigheter tas bort. (bild 2.7)

## 3 UNDERHÅLL

- 1) Efter varje användning, släpp ut trycket i pulverspridaren. För att underlätta fullständig trycksänkningen kan du placera ventilen i position för automatisk trycksänkning (bild 3.8b). Återställ den sedan till arbetsläge. (bild 3.8a)
- 2) Samla upp och kassera kvarvarande mängd material enligt lagstiftning och gällande bestämmelser.
- 3) Rengör apparaten med vatten.
- 4) Om munstycket täpps till, rengör det med vatten. Använd inte metallföremål. (bild 3.9)
- 5) För att förlänga packningarnas livslängd, använd regelbundet några droppar olja eller fett på de rörliga delarna. (bild 3.10)
- 6) Obstruktion i handtaget. Lossa handtaget och rengör filtret. (bild 3.11)
- 7) För att byta grovfiltret, lossa skruvarna på behållaren och ta bort pumpröret. (bild 3.12)
- 8) Förvara pulverspridaren under tak för att undvika köld och hög värme (bör hållas mellan 5°C y 30°C (40°F & 85°F)). (bild 3.13)
- 9) Framför apparatens munstycke finns en dyna av filt. Denna filt skall tvättas med vatten när den blir smutsig. Om den är helt skadad eller mycket smutsig ska enheten bytas ut mot en reservdel. Enheten innehåller en remsa med 10 extrafilter. Ta ut det använda filtret med ett spetsigt föremål. (bild 3.14)
- 10) Om apparaten inte sprejar eller om den verkar ha täppts till, lossa på slangen till cisternen, skruva av slangförskruvningen och ta upp insugningsröret och rengör det med vatten.
- 11) Sprutans livslängd:
  - Om det har gått mer än 18 månader sedan sprutan köptes och **den har använts intensivt, flera gånger per vecka, byt ut den mot en ny**. Kemikalier, direkt solljus och eventuella stötar kan ha försämrat materialets egenskaper.
  - Om det har gått mer än 18 månader sedan sprutan köptes, men den bara har använts sporadiskt, den har tvättats med vatten efter användning, den inte har utsatts för solljus under längre perioder och den inte har fått några allvarliga skador, kan du fortsätta använda den. Var dock uppmärksam på behållarens skick och byt ut den om den förlorar sin ursprungliga vita färg eller det finns andra tecken på åldrande.

## 4 ANVÄNDNING OCH SÄKERHETSNORMER

Efterlevnad av bruksanvisningen från Goizper är en förutsättning för en korrekt användning av sprutan. Goizper tar därför inte på sig något ansvar för felaktig eller olämplig användning av utrustningen.



**Detta är en tryckbehållare. Hantera den varsamt.**



**Förvara spridaren på en plats där den skyddas mot frost och hög värme.**



**Tryckavlasta spridaren efter varje användning.**

- 1) Följ alltid föreskrifter och doseringsanvisningar på förpackningarna och som tillverkaren av den produkt du ska använda rekommenderar.
- 2) För att undvika att få i dig något av produkten skall du inte äta, dricka eller röka under förberedelserna eller under pulverspridandet.
- 3) Spruta inte på människor, djur, elinstallationer, flammor, öppen eld eller andra antändningskällor.

- 4) Gå till läkare vid eventuella förgiftningsfall och visa upp förpackningen till den kemiska produkt du använt.
- 5) Håll aldrig ut avfall från produkten, eller efter rengöring av den, nära vattendrag, brunnar osv.
- 6) Använd lämplig skyddsutrustning, masker, glasögon, handskar, skor osv för att undvika att kemikalierna kommer i kontakt med huden, munnen och ögonen.
- 7) Läs igenom instruktionerna för pumpsprutan innan du använder den. Gör inga förändringar av apparaten. Blockera inte säkerhetsventilen eller banka på den. Använd inte apparaten om den är skadad, deformerad eller förändrad från sitt ursprungsskick. Om du ser att slangen, cisternen, kabeln eller någon av anslutningarna är skadade skall du inte försöka reparera den utan byta ut den mot en ny.
- 8) Förvara pulverspridaren utom räckhåll för barn.
- 9) Använd endast enheten med ämnen som är kompatibla (tillämpningsområde).
- 10) Säkerhetsventilen får inte annulleras.
- 11) Rengör aldrig munstycke eller ventiler genom att blåsa med munnen.
- 12) Använd endast reservdelar och tillbehör från tillverkaren.
- 13) Vi kommer inte att ansvara för skador som orsakas av användning av icke erkända delar.
- 14) Sänk trycket i behållaren fullständigt innan den fylls, efter användning och innan underhållsarbete utförs.
- 15) När arbetet med pulverspridaren är klart, lås handtaget för att undvika oavsiktlig aktivering.

## 5 VANLIGA PROBLEM OCH LÖSNINGAR

- 1) Om apparaten inte trycksätts:
  - a. Kontrollera att tätningsskivan (613) inte är sliten.
  - b. Ta ut backventilen (165), och rengör själva ventilen och det stödjande underlaget. Byt ut den om den är skadad.
  - c. Kontrollera att blåsaren (1245) sitter fast ordentligt. Kontrollera att tätningen (609) och det stödjande underlaget är rena och inte har några märken.
- 2) Om stiftet, efter trycksättning, stiger upp av sig själv eller/och det rinner ut vätska från kammaren, ska backventilen (165) och det stödjande underlaget rengöras. Byt ut den om den är skadad.
- 3) Om säkerhetsventilen (1291) inte utlöses, sätt på olja/smörjmedel och aktivera den.
- 4) Om apparaten veckar ha fastnat och/eller den inte ger tillräckligt med produkt:
  - a. Kontrollera att munstyckets filt (1233) är ren, och byt ut den vid behov.
  - b. Lossa kopplingen (1288), ta ut uppsugningsröret och rengör den med vatten.

## 6 TEKNISKA EGENSKAPER

### IK FOAM PRO 12

TOTAL KAPACITET	10 l. - 2,64 gallon (USA)
ANVÄNDBAR KAPACITET	6 l. - 1,58 gallon (USA)
BRUTTOVIKT	2,99 Kg - 6,59 lbs.
NETTOVIKT	2,57 Kg - 5,66 lbs.

- Genomskinlig tank med nivåindikator.
- Innovativ och ergonomisk design.
- Stabil bas med stöd för fötterna.
- Stor integrerad tratt för enkel påfyllning.
- Enkel parkering av lanser för enkel användning.
- System för fasthållning av pumpen vid påfyllning.
- Handtag för öppning och stängning i rostfritt stål med säkerhetslås.
- Säkerhetsventil kalibrerad till 3,5 bar / 50 psi.
- Kontakt för tryckluft.
- Specialmunstycke "skum" av solfjädertyp.
- Möjlighet att identifiera innehåll via kort.

## 7 EG-försäkran om överensstämmelse

enligt EU direktivet 2006/42/EG, bilaga II, punkt 1A.

Vi,

Goizper Group - c/Antigua 4 - 20577 Antzuola - Spanien

vi tillkännager under vårt ensamma ansvar att produkten levererad, uppfyller samtliga villkor i EU-direktivet 2006/42/EG. Produkten uppfyller också direktiv 2014/68/EG och R.D. 709/2015 om tryckbärande anordningar.

Aitziber Uriarte, är auktoriserad att utarbeta de tekniska handlingarna.

Antzuola, 2022

Aitziber Uriarte  
Teknisk chef



## 1 ANVENDELSESOMRÅDE

Udvalg af sprøjtepestolere med maksimal sikkerhed og brugervenlighed. Forstøversprøjter, der er specielt fremstillet til at lave tørt og holdbart skum. Beregnet til at bruges med kemiske midler med overfladeaktive egenskaber (tensidegenskaber). Serien af sprøjter IK FOAM Pro giver brugeren en tæt og holdbar skum, ideel til rengøring og desinfektion af polstring og tæpper, desinfektion af bade og omklædningsrum, køkkener og installationer til forarbejdning af fødevarer, til bilvask, etc.

Eftersom der findes et bredt udvalg af produkter på markedet, kan Goizper ikke garantere en universal gyldighed af firmaets produkter. Under alle omstændigheder anbefales det at bruge godkendte kemiske produkter.

Goizper forbeholder sig ret til at foretage ændringer i udstyrets udformning uden forudgående varsel samt af dets tekniske egenskaber.

Den originale vejledning er udarbejdet på spansk, hvorfor den spanske version har forrang i tilfælde af uoverensstemmelser eller modsigelser på andre sprog.

## 2 BRUG OG FORSTØVNING

- 1) Sæt slangen til håndtaget og til den højere del på beholderen. (Figur 2.1)
- 2) Skru pistolen fast til håndtaget, og skru buerør med det mundstykke på pistolen. (Figur 2.2)
- 3) Skru beholderens trykkammer af ved at dreje beholderen mod uret. Anbring den på siden af beholderen. Fyld beholderen indtil maksimum på 6 l. (Figur 2.3)
- 4) Under påfyldningen bør det undgås, at der opstår dannelse af skum, og at der sker overflow på apparatet. Dette gøres ved at hælde vand forsigtigt i fra en kande eller ved at indføre en slange helt ned til beholderens bund.
- 5) Hæld skumproduktet i. Kammeret skrues fuldstændigt stramt til inde i beholderen. (Figur 2.4)
- 6) Der tilføres tryk til apparatet med pumpeslag, indtil sikkerhedsventilen frigiver luft, eller indtil det røde indikationslys tændes. For at give skummet optimal kvalitet, er det nødvendigt at øge trykket, indtil sikkerhedsventilen aktiveres. (Figur 2.5)
- 7) Når du har sprøjet færdig, skal du sætte sikkerhedstappen på apparatets håndtag til, så du undgår, at apparatet sprøjter af sig selv. For at gøre det skal du skubbe håndtagets metaldele opad og samtidig trykke på den røde låsetap. (Figur 2.6)
- 8) Apparatet har en trykluftslutning. For brug af denne fjernes proppen og der tilsluttes trykluft. Herefter tilsluttes trykluftslange indtil sikkerhedsventil frigiver luft (3,5 bar / 50 psi), og slangen fjernes. Bemærk at trykket ikke må overstige 3,5 bar / 50 psi. Sikkerhedsventilen må under ingen omstændigheder fjernes. (Figur 2.7)

## 3 VEDLIGEHOLDELSE

- 1) Udlign trykket, hver gang du har brugt sprøjten. Det er nemmere at opnå fuld trykudligning ved at sætte ventilen på i positionen automatisk trykudligning (Figur 3.8b) og bagefter sætte den tilbage i udgangspositionen. (Figur 3.8a)
- 2) Saml og bortskaf overskydende materiale i overensstemmelse med gældende lov og forskrifter.
- 3) Rengør apparatet med vand.
- 4) Hvis mundstykket er tilstoppet, bør dette rengøres med vand og der må IKKE bruges metalgenstande til dette formål. (Figur 3.9)
- 5) For at forlænge samlingernes brugstid, smøres de jævnlige med et par dråber olie eller fedtstof på de bevægelige dele. (Figur 3.10)
- 6) Hvis håndtaget sidder fast. Løs spidsen af håndtaget, og rens filteret. (Figur 3.11)
- 7) Udskift stopperen ved at løsne skrueerne til kammeret og tage rollen ud. (Figur 3.12)
- 8) Forstøveren opbevares beskyttet imod frost og stærk varme, (ml. 5°C - 30°C (40°F & 85°F)). (Figur 3.13)
- 9) Der sidder en skive af filt før mundstykket på apparatet. Dette filter skal rengøres med vand, når det bliver snavset. Hvis den er helt beskadiget eller er yderst snavset, så udskift den med en reservedel. I enheden er der en stribe med 10 supplerende filtre. Fjern det brugte filter med brug af en spids genstand. (Figur 3.14)
- 10) Hvis apparatet ikke forstøver, eller det ser ud som om, der er en tilstopping, løsnes slangen fra beholderen, beslaget løsnes og opsugningsrøret tages ud og rengøres med vand.
- 11) Sprøjtens levetid:
  - Hvis der er gået mere end 18 måneder efter købet af sprøjten, og **den har været brugt intensivt flere gange om ugen, skal den udskiftes med en ny.** Påvirkningen fra kemikalier, direkte sollys og eventuelle stød kan have forårsaget en forringelse af materialets egenskaber.
  - Hvis der er gået mere end 18 måneder, men brugen har været mere sporadisk, og den er blevet rensset med vand efter brug, samt hvis den ikke har været udsat for sollys i længere tid, og ikke har lidt væsentlige stød, kan sprøjten fortsat anvendes. Dog bør du være opmærksom på tankens tilstand, og hvis du ser, at den har mistet sin oprindelige hvide farve eller viser andre tegn på ældning, skal den udskiftes.

## 4 ANVENDELSE OG SIKKERHEDSVEJLEDNINGER

Overholdelse af betjeningsvejledningen fra Goizper er en forudsætning for korrekt brug af sprøjten. Goizper påtager sig derfor ikke noget ansvar for forkert eller uhensigtsmæssig brug af udstyret.



**Dette er en trykbeholder. Den skal håndteres varsomt.**



**Opbevar forstøveren tildækket for at undgå frost og høj varme.**



**Trykket skal aftages i forstøveren efter hver brug.**

- 1) Overhold altid de sikkerhedsvejledninger og de retningslinier for den dosis, som fabrikanten anbefaler på etiketterne på sine produkter i overensstemmelse med den behandling, der skal udføres.

- 2) For at undgå nogen form for indtagelse af det anvendte produkt, bør De ikke spise, drikke eller ryge under forberedelse og selve sprøjtingen.
- 3) Sprøjt ikke på mennesker, dyr, elektriske apparater, flammer, åben ild eller andre antændelseskilder.
- 4) I tilfælde af forgiftning, bør De straks sætte Dem i forbindelse med Deres læge og De bør vise lægen etiketten på det produkt emballage, som De har anvendt.
- 5) Rester af produktet eller rengøringen må aldrig foretages i nærheden af vandløb, brønde eller lign.
- 6) Brug et passende beskyttelsesudstyr: Maske, briller, handsker, sikkerhedsfodtøj, etc. for at undgå, at de kemiske produkter kommer i kontakt med hud, mund og øjne.
- 7) Læs omhyggeligt forstøverens brugsvejledning FØR denne tages i brug. Der må IKKE foretages ændringer på apparatet. Sikkerhedsventilen må IKKE blokeres eller udsættes for slag. Apparatet må IKKE bruges, hvis det er beskadiget, deformeret eller forandret fra dets oprindelige facon. Hvis det observeres, at slangen, beholderen, håndtaget eller nogle af forbindelserne er beskadigede, skal disse ikke repareres men derimod udskiftes med en ny enhed.
- 8) Børn må ikke komme i nærheden af sprøjten.
- 9) Brug kun apparatet med kompatible sprøjtemidler (Anvendelsesområde).
- 10) Sikkerhedsventilen skal være intakt.
- 11) Rens aldrig mundstykkerne eller ventilerne ved at puste i dem med munden.
- 12) Brug altid kun fabrikantens egne reservedele og tilbehør.
- 13) Vi kan ikke holdes ansvarlige for nogen som helst skader, der skyldes brug af løsele udefra.
- 14) Udlign trykket helt før påfyldning, efter brug og inden vedligeholdelse.
- 15) Efter at have sprøjtet er det vigtigt at blokere håndtaget, så man undgår, at apparatet starter af sig selv.

5

## ALMINDELIGE PROBLEMER OG DERES AFHJÆLPNING

- 1) Hvis apparatet ikke optager tryk:
  - a. Kontroller om pakningsring (613) er slidt.
  - b. Fjern returventilen (165), rengør ventilen og monteringsfladen. Udskift hvis den er skadet.
  - c. Kontroller at pumpe (1254) er tilstrækkelig fastspændt. Kontroller at pakning (609) og monteringsfladen er rene og uden mærker.
- 2) Hvis der efter tryktilslutning sker en opadgående bevægelse af stemplet og/eller der kommer væske ud, rengøres returventilen (165) og monteringsfladen. Udskift hvis den er skadet.
- 3) Hvis sikkerhedsventilen (1291) ikke udløser, påføres olie/smøremiddel og den bevæges.
- 4) I tilfælde ved tilstoppet apparat og/eller utilstrækkeligt produkt:
  - a. Kontroller at filt på dyse (1233) er rent, og udskift efter behov.
  - b. Fjern studs (1288), fjern indsguningsrør og rens med vand.

6

## TEKNISKE DATA

### IK FOAM PRO 12

TOTAL KAPACITET	10 l. - 2,64 U.S. Gals.
BRUGSKAPACITET	6 l. - 1,58 U.S. Gals.
BRUTTOVÆGT	2,99 Kg - 6,59 lbs.
NETTOVÆGT	2,57 Kg - 5,66 lbs.

- Gennemsigtig beholder med niveauiser.
- Innovativt og ergonomisk design.
- Stabil platform med fodstøtte.
- Rummelig og integreret tragt gør det nemt at fylde på.
- Pistolen sættes nemt på plads.
- System til fastgørelse af pumpen under påfyldning.
- Åbnes og lukkes med rustfrit håndtag med lås.
- Sikkerhedsventil vægget til 3,5 bar / 50 psi.
- Tryklufftilslutning.
- Specielt vifteformet mundstykke "til skum".
- Mulighed for at identificere indholdet ved hjælp af kort.

7

## EF-overensstemmelseserklæring

i henhold til Europa-Parlamentets og Rådets direktiv 2006/42/EF, bilag II, punkt 1A.

Erklærer vi

Goizper Group - c/Antigua 4 - 20577 Antzuola - Spanien

Vi erklærer os for værende eneansvarlige for produktet " leverede, med henvisning til alle bestemmelserne indeholdt i EU-Direktiv 2006/42/CE. Således opfylder produktet de gældende regler for trykbærende udstyr i henhold til EU-Direktiv 2014/68/CE og R.D. 709/2015.

Hr. Aitziber Uriarte, har bemyndigelse til at udarbejde det tekniske dossier desangående.

Antzuola, 2022

Aitziber Uriarte  
Teknisk direktør





## KÄYTTÖKOHTHEET

Sarja huipputurvallisia ja helppokäyttöisiä sumuttimia. Erityisesti kuivan ja kestäväen vaahdon tuottamiseen valmistettu teollinen suihkutin. Suunniteltu käytettäväksi kemiallisten aineiden kanssa, joilla on pinnan luovia ominaisuuksia (tensioaktiivinen). Suihkutinmallisto IK FOAM Pro tuottaa käyttäjälle tiiviin ja pysyvän vaahdon, joka sopii erityisesti tapettien ja mattojen puhdistukseen ja desinfiointiin, kylpyhuoneiden, pukuhuoneiden, keittiöiden ja elintarvikkeiden käsittelypisteiden desinfiointiin, autojen pesuun, jne.

Koska markkinoilla on paljon erilaisia tuotteita, Goizper ei voi taata laitteensa täydellistä soveltuvuutta niille kaikille. Suosittelemme joka tapauksessa käytettävän virallisesti hyväksytyttä kemiallisia aineita.

Goizper pitää oikeuden tehdä muutoksia laitteen kokoonpanoon sekä teknisiin ominaisuuksiin ilman ennakoilmoitusta. Alkuperäiset käyttöohjeet ovat espanjaksi, joten mikäli muut kieliversiot ovat ristiriidassa, noudatetaan espanjakielistä versiota.

## KÄYTTÖÖNOTTO JA SUMUTUS

- 1) Liitä letku kahvaan ja säiliön yläosaan. (Kuva 2.1)
- 2) Kierrä pistooli kahvaan ja suukappaleella varustettu taiveosa pistooliin. (Kuva 2.2)
- 3) Kierrä säiliön kammio irti vastapäivään ja aseta se säiliön viereen. Täytä säiliö enintään 6 litralla. (Kuva 2.3)
- 4) Vältä täytettäessä vaahdon muodostumista ja sen jäämistä laitteeseen. Kaada vesi varovasti kannulla tai letkulla niin, että letku on säiliön pohjassa.
- 5) Kaada vaahdotusaine. Kierrä koko kammio tiiviisti kiinni säiliöön. (Kuva 2.4)
- 6) Painesta laite männän iskuilla, kunnes turvaventtiili päästää ilmaa tai kunnes osoitin on punaisella. Jotta vaahdotus olisi laadukasta, on tärkeää paineistaa laitetta, kunnes venttiili laukeaa. (Kuva 2.5)
- 7) Kun sumutustyö on päättynyt, estä tahaton sumutus käyttämällä laitteen kahvassa olevaa turvakielekettä. Vedä kahvan metalliosaa ylöspäin ja paina samalla punaista lukituskielekettä. (Kuva 2.6)
- 8) Laitteessa on paineilman liitin. Käyttö: Irrota korkki ja liitä paineilman liitin. Liitä sitten paineilmaletku, kunnes varoventtiilistä tulee ilmaa (3,5 bar / 50 psi), ja irrota letku. Varmista, että paine ei ylitä 3,5 bar / 50 psi. Älä missään tapauksessa poista varoventtiiliä. (Kuva 2.7)

## YLLÄPITO

- 1) Pura paine säiliöstä jokaisen käytön jälkeen. Paineen purkamisen helpottamiseksi voit asettaa venttiilin automaattisen paineenpurkamisen asentoon (kuva 3.8b). Palauta venttiili lopuksi työasentoon. (kuva 3.8a)
- 2) Kerää ja hävitä jäljelle jäänyt aine lakien, määräysten ja sovellettavien standardien mukaisesti.
- 3) Puhdista laite vedellä.
- 4) Jos suukappale tukkeutuu, se on puhdistettava pelkällä vedellä ilman metallisia apuvälineitä. (Kuva 3.9)
- 5) Pidentääksesi liitoskohtien elinikää pane liikkuviin osiin tasaisin väliajoin muutama tippa öljyä. (Kuva 3.10)
- 6) Tukos kahvassa. Irrota kahva ja puhdista suodatin. (Kuva 3.11)
- 7) Jos pidätin on vaihdettava, irrota säiliön ruuvit ja poista varsi. (Kuva 3.12)
- 8) Säilytä sumutin pakkaselta ja kuumuudelta suojatussa tilassa (5 °C:n ja 30 °C:n välisessä lämpötilassa (40°F & 85°F)). (Kuva 3.13)
- 9) Laitteessa on huopatyyny suuttimen edessä. Likainen huopatyyny on puhdistettava vedellä. Jos se on täysin vahingoittunut tai erittäin likainen, korvaa se varaosalla. Laitteessa on 10 lisäsuodattimen nauha. Irrota käytetty suodatin käyttämällä terävää esinettä.
- 10) Jos laite ei suihkuta tai vaikuttaa tukkeutuneelta, irrota letku säiliöstä, irrota sovitin ja poista imuputki ja pese se vedellä. (Kuva 3.14)
- 11) Sumuttimen käyttöikä:
  - Jos sumuttimen ostopäivästä on kulunut yli 18 kuukautta ja jos sitä on käytetty tiheästi useaan kertaan viikossa, vaihda se uuteen. Kemikaalit, suora auringonvalo ja mahdolliset iskut ovat voineet vaurioittaa materiaalin ominaisuuksia.
  - Jos on kulunut yli 18 kuukautta, mutta sitä on käytetty harvemmin, se on pesty vedellä käytön jälkeen ja se ei ole altistunut pitkäaikaisesti auringonvalolle, eikä siihen ole osunut merkittäviä iskuja, sen käyttöä voidaan jatkaa. Kiinnitä kuitenkin huomiota säiliön kuntoon. Jos huomaat, että se menettää alkuperäisen valkoisen värinsä tai siinä näkyy muita vanhentumisen merkkejä, vaihda se uuteen.

## TURVALLISUUSOHJEET

Sumuttimen oikeanlaisen käytön edellytyksenä on noudattaa Goizperin antamia toimintaohjeita. Näin ollen Goizper ei ole vastuussa laitteen vääränlaisesta tai sopimattomasta käytöstä.



**Tämä on painesäiliö. Käsittele varoen.**



**Säilytä sumutin suojassa jäätymiseltä ja kuumuudelta.**



**Pura paine säiliöstä jokaisen käytön jälkeen.**

- 1) Noudata aina käytettävän kemiallisen tuotteen valmistajan antamia pakkauksen merkittyjä käyttö- ja annosteluohjeita.
- 2) Älä syö, juo tai polta tupakkaa valmistaaessasi tai sumuttaessasi valmistetta, jotta sitä ei tule vahingossa nieltävä.
- 3) Älä sumuta ihmisiä, eläimiä, sähköasennuksia, liekkejä, avotulta tai muita syytymislähteitä kohti.
- 4) Myrkytystapauksessa ota yhteyttä lääkäriin. Ota mukaasi käyttämäsi kemiallisen tuotteen pakkaus.
- 5) Älä koskaan kaada valmisteita tai siivouksen jätteitä lähelle vesistöjä, kaivoja, ym.
- 6) Käytä asiaankuuluvaa suojaruustusta, johon kuuluvat hengityssuojain, suojalasi, hansikkaat, kengät jne. estääksesi kemiallisen tuotteen pääsemistä kosketuksiin ihon, suun tai silmien kanssa.
- 7) Lue sumuttimen käyttöohjeet ennen sen käyttöä. Älä muuntele laitetta. Älä tuki tai hakkaa turvaventtiiliä. Älä käytä

- laitetta, jos se on vaurioitunut, muuttanut muotoaan tai sitä on muunneltu alkuperäisestä. Jos huomaat letkun, säiliön, kahvan tai näiden liitosten vahingoittuneen, älä yritä korjata niitä, vaan vaihda vahingoittunut osa uuteen.
- 8) Säilytä sumutin poissa lasten ulottuvilta.
  - 9) Käytä laitetta vain yhteensopivien aineiden kanssa (käyttökohteet).
  - 10) Varoventtiiliä ei saa poistaa.
  - 11) Älä koskaan puhdistista suokappaleita tai venttiilejä puhaltamalla ilmaa suusta.
  - 12) Käytä vain valmistajan varaosia ja lisävarusteita.
  - 13) Emme vastaa mistään vahingoista, jotka aiheutuvat vieraiden osien käytöstä.
  - 14) Pura säiliön paine kokonaan aina ennen täyttöä, käytön jälkeen ja ennen huoltotöitä.
  - 15) Kun sumutustyö on päättynyt, lukitse kahva tahattoman toiminnan estämiseksi.

5

## TAVALLISET ONGELMAT JA RATKAISUT

- 1) Jos laitteeseen ei muodostu painetta:
  - a. Tarkasta, onko mansettikaulus (613) kulunut.
  - b. Irrota sulkuventtiili (165), puhdistista venttiili ja tukipinta. Vaihda venttiili, jos se on vaurioitunut.
  - c. Tarkasta, että ilmapumppu (1254) on kunnolla kiinni. Tarkasta, että tiiviste (609) ja tukipinta ovat puhtaat ja ehjät.
- 2) Jos paineen muodostumisen jälkeen varsi nousee itsestään ylös ja/tai kammioista tulee nestettä, puhdistista sulkuventtiili (165) ja tukipinta. Vaihda venttiili, jos se on vaurioitunut.
- 3) Jos varoventtiili (1291) ei laukea, öljyä/voitele ja aktivoi se.
- 4) Jos laite vaikuttaa olevan tukossa ja/tai tuotetta ei tule riittävästi:
  - a. Tarkasta, että suokappaleen (1233) suodatint on puhdas. Jos näin ei ole, vaihda se.
  - b. Irrota letkuliitin (1288). Irrota imuletku ja puhdistista se vedellä.

6

## TEKNISET TIEDOT

### IK FOAM PRO 12

KOKONAISTILAVUUS	10 l. - 2,64 USA:n galloniaa.
KÄYTTÖTILAVUUS	6 l. - 1,58 USA:n galloniaa.
BRUTTOPAINO	2,99 Kg - 6,59 paunaa.
NETTOPAINO	2,57 Kg - 5,66 paunaa.

- Lämpikultava, täyttömääräilmaisimella varustettu säiliö.
- Uudenlainen, ergonominen muotoilu.
- Tukeva jalusta, jossa jalkatuet.
- Leveä suppilo täytön helpottamiseksi.
- Helpokäyttöinen pidike pistoolille.
- Ilmapumpun tukijärjestelmä täytön aikana.
- Avaus- ja sulkukahva ruostumatonta terästä, varustettu turvalukituksella.
- Varoventtiili, taarattu 3,5 bar / 50 psi.
- Paineilman liitin.
- Erikoissuutin viuhkamaisen vaahdon muodostamiseksi.
- Mahdollisuus tunnistaa sisältö korttien avulla.

7

## EY-vaatimuksenmukaisuusvakuutus

yhteisön direktiivin 2006/42/EY liitteen II kohdan 1A mukaisesti.

Me, Goizper Group - c/Antigua 4 - 20577 Antzuola - Espanja Täten ilmoitamme täyden vastuun mukaisesti seuraavan tuotteen toimitetussa, noudattavat Direktiivin 2006/42/EY säädöksiä. Tuote vastaavasti noudattaa painelaitteiden direktiiviä 2014/68/EY ja Espanjan kuninkaan asetuksen R.D. 709/2015 mukaisesti. Aitziber Uriarte, on valtuutettu kokoamaan tekniset tiedot. Antzuola, 2022

Aitziber Uriarte  
Tekninen johtaja



## 1 ОБЛАСТЬ ПРИМЕНЕНИЯ

Опрыскиватели данной серии обладают превосходными характеристиками в части безопасности и простоты эксплуатации. Опрыскиватели разработаны для получения сухой и длительно сохраняющейся пены. Они предназначены для использования их с поверхностно-активными веществами. Опрыскиватели IK FOAM Pro обеспечивают получение плотной и стойкой пены, которая может использоваться для чистки и дезинфекции обивки и ковров, дезинфицирования ванных комнат и разделалок, кухонь и станций обработки пищи, для мытья автомобилей и т. п.

Так как на рынке имеется очень много различных химических веществ, компания Goizper не может гарантировать полную пригодность опрыскивателей для работы со всеми этими веществами. В любом случае, мы рекомендуем пользоваться сертифицированными химикатами.

## 2 ПОДГОТОВКА К РАБОТЕ И ВЫПОЛНЕНИЕ ОПРЫСКИВАНИЯ

- 1) Присоедините шланг к рукоятке и к верхней части бачка. (рис. 2.1)
- 2) Установите трубку на рукоятку и форсунку на трубку, зафиксировав соединение (рис. 2.2).
- 3) Открутите крышку резервуара против часовой стрелки и поместите ее сбоку резервуара. Заполните бачок до максимума 6 л. (рис. 2.3)
- 4) При заполнении бачка избегайте образования пены и выливания ее из аппарата. Для этого заливайте воду из кувшина осторожно или используйте шланг, вставив его в дно бачка.
- 5) Залейте пенообразующее вещество. Плотнo вверните камеру в сборе в бачок. (рис. 2.4)
- 6) Создайте в бачке давление с помощью качков. Повышайте давление до тех пор, пока давление не начнет стравливаться через предохранительный клапан или пока световой индикатор не начнет гореть красным светом. Для получения хорошей пены необходимо повышать давление до тех пор, пока вы не услышите щелчок клапана. (рис. 2.5)
- 7) По завершении работы установите в рабочее положение стопор на ручке устройства во избежание случайного распыления. Для этого потяните вверх металлическую часть ручки и одновременно нажмите стопор красного цвета. (рис. 2.6)
- 8) Устройство оснащено соединителем сжатого воздуха. Чтобы использовать его, удалите заглушку и подсоедините разъем сжатого воздуха. После этого подсоедините шланг сжатого воздуха, пока предохранительный клапан не высвободит воздух (3,5 бар), и удалите шланг. Следите, чтобы давление не превышало 3,5 бар. Ни в коем случае не снимайте предохранительный клапан. (рис. 2.7)

## 3 ОБСЛУЖИВАНИЕ

- 1) Стравливайте давление в опрыскивателе после каждого использования. Для полного сброса давления рекомендуется установить клапан в режим автоматического сброса давления (рис. 3.8b), а затем вернуть его в рабочее положение. (рис. 3.8a)
- 2) Соберите и утилизируйте остатки разбрызгиваемого состава в соответствии с применимым законодательством, нормами и правилами.
- 3) Промойте устройство водой.
- 4) В случае засорения форсунки промойте ее водой. Не применяйте при чистке форсунки металлические инструменты. (рис. 3.9)
- 5) Для того, чтобы продлить срок службы соединений, регулярно наносите несколько капель масла или смазки на движущиеся детали. (рис. 3.10)
- 6) В случае засорения отверстия на рукоятке отсоедините ее и прочистите фильтр. (рис. 3.11)
- 7) Для замены стопорного кольца ослабьте фиксирующие винты резервуара и извлеките шток. (рис. 3.12)
- 8) Храните опрыскиватель в закрытом помещении (температура хранения от 5°C до 30°C (40°F & 85°F)). (рис. 3.13)
- 9) На опрыскивателе перед форсункой установлен фильтр. Производите очистку данного фильтра водой по мере загрязнения. Если он полностью поврежден или очень загрязнен, замените его. В комплект устройства входит лента с 10 дополнительными фильтрами. Снимите использованный фильтр с использованием заостренного предмета. (рис. 3.14)
- 10) Если аппарат не выполняет разбрызгивание или если есть подозрение, что он забился, отверните шланг от бачка, отверните соединительную втулку, снимите всасывающий шланг и промойте его водой.

## 4 ИСПОЛЬЗОВАНИЕ И ПРАВИЛА БЕЗОПАСНОСТИ



Эта емкость находится под давлением. Обращаться с осторожностью.



Хранить опрыскиватель в закрытом помещении во избежание его переохлаждения или перегрева.



После каждого использования сбрасывайте давление на опрыскивателе.

- 1) Строго соблюдайте инструкции и указанные на упаковке дозировки, рекомендованные производителем для используемых химических веществ.
- 2) Чтобы избежать случайного попадания химических веществ внутрь организма, при подготовке опрыскивателя к работе и при выполнении опрыскивания никогда не принимайте пищу, не пейте напитки и не курите.
- 3) Не производить опрыскивание в направлении людей, животных, электроприборов, открытого огня и других источников воспламенения.
- 4) В случае отравления обратитесь за помощью к врачу, захватив с собой упаковку химического вещества.
- 5) Никогда не выбрасывайте химические отходы в места, расположенные рядом с источниками воды, колодцами и т. д.
- 6) Пользуйтесь подходящими средствами индивидуальной защиты (маска, очки, перчатки, защитная обувь и т. п.) для того, чтобы избежать контакта химических веществ с кожей, глазами и ртом.
- 7) Перед тем, как начать пользоваться опрыскивателем, внимательно прочтите инструкцию. Не вносите никаких изменений в конструкцию опрыскивателя. Не переключайте предохранительный клапан и не бейте по нему. Не пользуйтесь опрыскивателем, если он поврежден или деформирован. В случае повреждения шланга, бачка, ручки или соединителей не пытайтесь самостоятельно отремонтировать опрыскиватель или заменить его неисправные детали новыми.

- 8) Хранить опрыскиватель в месте, недоступном для детей.
- 9) Использовать устройство только с совместимыми веществами (см. Область применения).
- 10) Не снимайте предохранительный клапан.
- 11) Не продувайте форсунки и клапан ртом.
- 12) Используйте оригинальные запасные части и принадлежности от производителя.
- 13) Компания-производитель не несет ответственности за повреждения устройства, возникшие по причине использования неоригинальных частей.
- 14) Необходимо полностью сбрасывать давление из резервуара перед его наполнением, после каждого использования устройства и перед началом технического обслуживания технического обслуживания.
- 15) После завершения опрыскивания активируйте предохранитель на рукоятке во избежание случайного включения устройства.

5

## ПРОБЛЕМЫ ОБЩЕГО ХАРАКТЕРА И ИХ УСТРАНЕНИЕ

- 1) Если устройство не набирает давление:
  - а. Проверьте, не изношено ли уплотнительное кольцо (613).
  - б. Выньте односторонний клапан (165), очистите сам клапан и опорную поверхность. Если клапан поврежден, замените его.
  - в. Проверьте, достаточно ли плотно закреплен нагнетатель (1254). Убедитесь, что прокладка (609) и опорная поверхность чистые и без отметин.
- 2) После того как появилось давление, шток самостоятельно поднимается и/или поступает жидкость через камеру, очистите односторонний клапан (165) и опорную поверхность. Если клапан поврежден, замените его.
- 3) Если предохранительный клапан (1291) не срабатывает, смажьте его маслом/смазкой и активируйте его.
- 4) Если устройство кажется засоренным и/или не дает достаточную производительность:
  - а. Проверьте, что войлок насадки (1233) не загрязнен, в противном случае замените его.
  - б. Ослабьте патрубков (1288), выньте всасывающую трубку и промойте ее водой.

6

## ТЕХНИЧЕСКИЕ ХАРАКТЕРИСТИКИ

### IK FOAM PRO 12

ОБЩАЯ ЕМКОСТЬ	10 л (2,64 галлона)
ПОЛЕЗНАЯ ЕМКОСТЬ	8 л (2,11 галлона)
МАССА БРУТТО	2,99 кг (6,59 фунта)
МАССА НЕТТО	2,57 кг (5,66 фунта)

- Прозрачный резервуар с индикатором уровня.
- Инновационный и эргономичный дизайн.
- Устойчивое основание с опорой для ног.
- Встроенная широкая воронка для быстрого наполнения.
- Стойка для удобства использования насадки.
- Система крепления насоса для удобства заполнения.
- Рукоятка из нержавеющей стали с предохранителем.
- Предохранительный клапан настроен на давление 3,5 бар / 50 psi.
- Разъем для сжатого воздуха.
- Специальная веерная форсунка для получения равномерного слоя пены.
- Возможность идентификации содержимого по условным обозначениям.

7

## ГАРАНТИЯ

Наш товар имеет гарантию на 1 год со дня его покупки пользователем на производственный брак или материалы. Гарантия распространяется исключительно на бесплатную замену деталей, признанных нашей службой дефектными. Гарантия не распространяется на случаи неправильного использования наших материалов, демонтаж и/или модификации аппарата, и на те детали, которые имеют нормальный износ и требуют ухода и обслуживания. Гарантия не распространяется в случае небрежного, халатного и не рационального использования материала. Расходы по отправке и транспортировке гарантийных деталей, а также работы, не проведенные на нашей фабрике, оплачиваются пользователем. Для того, чтобы воспользоваться гарантией, необходимо выслать деталь к замене, оплатив расходы по доставке, вместе со счетом или чеком покупки.

## Декларация соответствия ЕС

В соответствии с Директивой на машины и механизмы 2006/42/ЕК, Приложение II, № 1А, Мы,

Группа компаний Goizper – c/Antigua 4 – 20577 Antzuola – Spanien,

Настоящим заявляем с полной нашей ответственностью, что продукт соответствует положениям, указанным в Директиве 2006/42/ЕК.

Продукт также соответствует Директиве 2014/68/ЕК и R.D. 709/2015 на оборудование под давлением.

Микель Иризар, уполномочен на составлении файла технических характеристик.

Antzuola, 2022



Aitziber Uriarte

Менеджер по техническим вопросам







