

1 **ÁMBITO DE APLICACIÓN**

Pulverizadores específicamente fabricados para la generación de espuma seca y duradera. Diseñados para ser empleados con agentes químicos con propiedades surfactantes (tensoactivos). La gama de pulverizadores IK FOAM proporcionan al usuario una espuma densa y permanente ideal para trabajos de limpieza y desinfección de tapicerías y alfombras, desinfección de baños y vestuarios, cocinas y estaciones de procesamiento de alimentos, lavado de vehículos, etc.

Ante la gran diversidad de productos existentes en el mercado, Goizper no puede garantizar la validez universal de sus equipos. En cualquier caso, se recomienda la utilización de productos químicos homologados.

2 **PUESTA EN MARCHA Y PULVERIZACIÓN**

- 1) Para cerrar: Roscar hasta el tope. Para abrir: Despresurizar el aparato tirando de la válvula de seguridad.
- 2) Llenado del depósito con una capacidad máxima de 0,75 litros útil.
- 3) Vierta el producto espumante.
- 4) Enrosque la tapa al depósito y presurize el aparato dando emboladas. Para que la espuma sea de calidad es importante que presurize hasta que dispare la válvula.

3 **MANTENIMIENTO**

- 1) Después de cada utilización despresurice el pulverizador y límpielo con agua.
- 2) En caso de obstrucción de la boquilla, límpiela con agua y no utilice objetos metálicos.
- 3) Para prolongar la duración de la vida de las juntas, aplique regularmente unas gotas de aceite o grasa en las partes en movimiento.
- 4) Para acceder a la válvula cámara (165), quite el protector cilíndrico tirando de él fuertemente.
- 5) Para acceder a la junta tórica (603) del vástago, desenrosque el émbolo y retírelo hasta dejar visible la mencionada junta.
- 6) El aparato lleva antes de la boquilla una almohadilla de fieltro. Este fieltro hay que limpiarlo con agua cuando se ensucia. Si se deteriora por completo o está muy sucio, sustitúyalo por uno de repuesto. En el aparato hay una tira con 10 fieltros suplementarios. Saque el fieltro usando empleando un objeto puntiagudo.

4 **USOS Y NORMAS DE SEGURIDAD**

- 1) Respete siempre las prescripciones y las dosis que, en las etiquetas de los embalajes, recomiende el fabricante del producto químico que va a utilizar.
- 2) Para evitar toda ingestión del producto, no coma, beba ni fume durante la manipulación de los tratamientos.
- 3) No pulverice sobre las personas, animales, ni instalaciones eléctricas.
- 4) No trate con fuerte viento o calor.
- 5) En caso de intoxicación, consulte con su médico, aportándole el embalaje del producto químico.
- 6) No vierta los residuos de producto o limpieza cerca de cursos de agua, pozos, etc que vayan a ser utilizados para uso-consumo humano o animal.
- 7) Utilice un equipo de protección adecuado, máscara, gafas, guantes, calzado, etc. para evitar el contacto de los productos químicos con la piel, boca y ojos.
- 8) Leer las instrucciones del pulverizador antes de su uso. No modificar el aparato. No conectar a una fuente externa de presión (únicamente uso manual). No bloquear o golpear la válvula de seguridad. No utilizar el aparato si está dañado, deformado o alterada su forma inicial. Almacene el pulverizador al abrigo, para evitar heladas y fuerte calor (entre 5° y 30 °C (40° F & 85° F)). El aire a presión puede ser un elemento peligroso, utilizar el pulverizador con precaución.

CARACTERÍSTICAS TÉCNICAS

- Capacidad total: 1,50 l. - 0,39 U.S. Gals.
- Capacidad útil: 0,75 l. - 0,19 U.S. Gals.
- Peso neto: 0,46 Kg. - 1,02 lbs.
- Peso bruto: 0,60 Kg. - 1,32 lbs.
- Volumen por unidad: 0,006 m³
- Medidas embalaje: 16 x 16 x 27 cm.
- Unidades/m³: 150 u.
- Juntas y materiales resistentes a la mayoría de ácidos y disolventes, así como a la mayoría de agentes químicos más empleados en el mundo de la industria, la automoción y la limpieza profesional.
- Válvula de seguridad a 3 bar (43.5 psi) con opción de despresurización.
- Amplia boca de llenado.
- Diseño ergonómico.
- Depósito resistente traslúcido con indicador de nivel.
- Funda protectora para válvula cámara.
- Fácil montaje y desmontaje para mantenimiento, sin herramientas.
- Boquilla especial “espuma” tipo abanico.

1 **FIELD OF APPLICATION**

Sprayers specifically manufactured for the generation of dry and long lasting foam. Designed for use with chemical agents with surfactant properties (surface active). The IK FOAM sprayers range provides the user a dense and durable foam suitable for cleaning and disinfecting upholstery and carpets, disinfecting bathrooms and changing rooms, kitchens and food processing stations, car washes etc.

Given the great variety of products in the market, Goizper cannot guarantee the universal validity of its equipment. In any case, we recommend using certified chemicals.

3 **ОБСЛУЖИВАНИЕ**

- 1) После каждого использования опрыскивателя сбросьте в опрыскивателе давление и промойте его водой.
- 2) В случае засорения форсунки промойте ее водой. Не применяйте при чистке форсунки металлические инструменты.
- 3) Для того, чтобы продлить срок службы соединений, регулярно наносите несколько капель масла или смазки на движущиеся детали.
- 4) Для обеспечения доступа к клапанной камере (165) снимите цилиндрическое ограждение, потянув его на себя.
- 5) Чтобы обеспечить доступ к уплотнительному кольцу (603), выверните поршень и выдвиньте его так, чтобы было видно указанное выше уплотнительное кольцо.
- 6) Перед выходным отверстием устройства установлена фетровая прокладка. Производите очистку данного фильтра водой по мере загрязнения. Если он полностью поврежден или очень загрязнен, замените его. В комплект устройства входит лента с 10 дополнительными фильтрами. Снимите использованный фильтр с использованием заостренного предмета.

4 **ИСПОЛЬЗОВАНИЕ И ПРАВИЛА БЕЗОПАСНОСТИ**

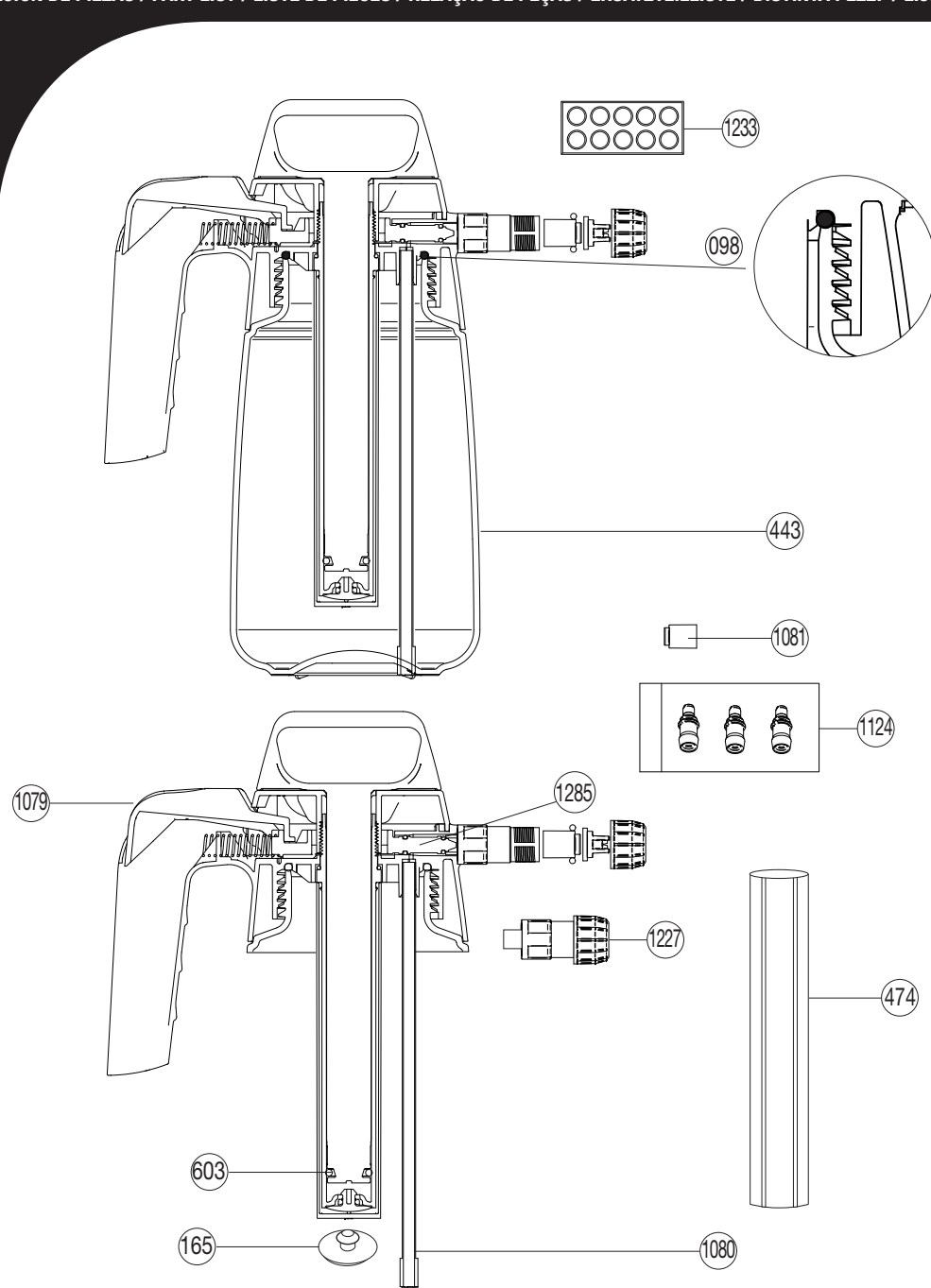
- 1) Строго соблюдайте инструкции и указанные на упаковке дозировки, рекомендованные производителем для используемых химических веществ.
- 2) Чтобы избежать случайного попадания химических веществ внутрь вашего организма, при подготовке опрыскивателя к работе и при выполнении опрыскивания никогда не принимайте пищу, не пейте напитки и не курите.
- 3) Не выполняйте разбрызгивание на людей, животных и на электрооборудование.
- 4) Не выполняйте обработку при сильном ветре и при высокой температуре окружающего воздуха.
- 5) В случае отравления обратитесь за помощью к доктору, захватив с собой упаковку химического вещества.
- 6) Никогда не сливайте химические отходы в места, расположенные рядом с источниками воды, колодцами и т. д., так как это может привести к отравлению людей и животных.
- 7) Пользуйтесь подходящими средствами индивидуальной защиты (маска, очки, перчатки, защитная обувь и т. п.) для того, чтобы избежать контакта химических веществ с вашей кожей, глазами и ртом.
- 8) Перед тем как начать пользоваться опрыскивателем внимательно прочтите инструкцию. Не вносите никаких изменений в конструкцию опрыскивателя. Не подсоединяйте опрыскиватель к внешнему компрессору (только ручное повышение давления). Не загромождайте предохранительный клапан и не бейте по нему. Не пользуйтесь опрыскивателем, если он поврежден или деформирован. Не храните опрыскиватель в очень холодном или в очень горячем месте (температура хранения от 5° до 30° C (40° F & 85° F)).
- 9) Давление воздуха может создавать опасность. При утилизации опрыскивателя соблюдайте осторожность.

ТЕХНИЧЕСКИЕ ХАРАКТЕРИСТИКИ

- Общая емкость: 1,5 л (0,39 галлона)
- Полезная емкость: 0,75 л (0,19 галлона)
- Масса нетто: 0,46 кг (1,02 фунта)
- Масса брутто: 0,60 кг (1,32 фунта)
- Объем единицы: 0,006 м³
- Размеры упаковки: 16 x 16 x 27.
- Количество единиц в 1 куб. м: 150 единиц
- Все пластмассовые детали и шайбы являются стойкими к воздействию кислот и растворителей, а также к воздействию большинства химреактивов, которые широко используются для промышленной чистки и для чистки автомобилей.
- Предохранительный клапан на 3 бар (43.5 psi). Широкое отверстие для удобства заполнения и чистки.
- Эргономичная конструкция.
- Прочный прозрачный бакоч с индикатором уровня.
- Защитная втулка для клапанной камеры.
- Удобная и простая сборка и разборка без применения инструментов для выполнения чистки и обслуживания.
- Специальная веерная форсунка для получения равномерного слоя пены.

ГАРАНТИЯ

Наш товар имеет гарантию на 1 год со дня его покупки пользователем на производственный брак или материалы. Гарантия распространяется исключительно на бесплатную замену деталей, признанных нашей службой дефектными. Гарантия не распространяется на случаи неправильного использования наших материалов, демонтаж и/или модификации аппарата, и на те детали, которые имеют нормальный износ и требуют ухода и обслуживания. Гарантия не распространяется в случае небрежного, халатного и не рационального использования материала. Расходы по отправке и транспортировке гарантийных деталей, а также работы, не проведенные на нашей фабрике, оплачиваются пользователем. Для того, чтобы воспользоваться гарантией, необходимо выслать деталь к замене, оплатив расходы по доставке, вместе со счетом или чеком покупки.



Nº	COD.	Q	ES	EN	FR	PT
098	2.23.16.990	1	JUNTA	ROUND GASKET	JOINT	JUNTA
165	8.38.05.314.1	1	VÁLVULA CÁMARA	CHAMBER VALVE	SOUPAPE DE LA CHAMBRE	VALVULA CAMARA
443	8.17.71.301	1	DEPÓSITO	TANK	RÉSERVOIR	DEPÓSITO
474	8.17.71.305	1	PROTECTOR CILINDRO	CYLINDER GUARD	PROTECTEUR CYLINDRE	PROTECTOR CILINDRO
603	2.23.99.439.16	1	JUNTA REDONDA Ø15	ROUND GASKET Ø15	JOINT ROND Ø15	JUNTA REDONDA Ø15
1079	8.17.76.801	1	CÁMARA COMPLETA	COMPLETE CHAMBER	CHAMBRE COMPLÈTE	CAMARA COMPLETA
1080	8.17.76.320	1	FILTRO CON TUBO	TUBE WITH FILTER	TUYAU AVEC FILTRE	FILTRO COM TUBO
1081	8.17.76.601	1	PORTA FIELTRO COMPLETO	COMPLETE FELT HOLDER	PORTE-FEUTRE COMPLET	PORTA-FELTRO COMPLETO
1124	8.17.76.900	1	BOLSA CON MEZCLADORES	BAG WITH MIXERS	SAC AVEC MÉLANGEURS	SACO COM MISTURADORES
1227	8.17.76.602	1	ADAPTADOR COMPLETO	COMPLETE ADAPTER	ADAPTATEUR COMPLÈTE	ADAPTADOR COMPLETA
1233	8.17.76.313	1	FIELTRO (10 unidades)	FILTER (10 units)	FILTRE (10 unités)	FILTRO (10 unidades)
1285	8.17.71.603	1	EJE CON JUNTAS	SHAFT WITH JOINT	AXE AVEC JOINT	EIXO COM JUNTA
	8.17.76.200	1	HOJA INSTRUCCIONES	INSTRUCTION SHEET	FEUILLE D'INSTRUCTIONS	FOLHA INSTRUÇÕES
	8.17.76.201	1	EMBALAJE	PACKAGING	EMBALLAGE	EMBALAGEM

Nº	COD.	Q	DE	IT	NL	SV
098	2.23.16.990	1	RUNDDICHTUNG	GIUNTO	PAKKING	PACKNING
165	8.38.05.314.1	1	KAMMERVENTIL	VALVOLA CAMERA	KAMERKLEP	VENTILKAMMARE
443	8.17.71.301	1	BEHÄLTER	SERBATOIO	RESERVOIR	CISTERN
474	8.17.71.305	1	ZYLINDERSCHUTZ	PROTEETTORE CILINDRO	CILINDERBESCHERMING	CYLINDERSKYDD
603	2.23.99.439.16	1	RUNDDICHTUNG Ø15	GIUNTO TONDO Ø15	RONDE PAKKING Ø15	RUND PACKNING Ø15
1079	8.17.76.801	1	KAMMER KOMPLETT	CAMERA COMPLETA	COMPLETE KAMER	KOMPLETT KAMMARE
1080	8.17.76.320	1	ROHR MIT FILTER	FILTRO CON TUBO	FILTER MET BUI	FILTER MED RÖR
1081	8.17.76.601	1	KOMPLETTER FILZHALTER	PORTA FELTRO COMPLETO	COMPLETE VILTHOUDER	KOMPLETT FILTHÅLLARE
1124	8.17.76.900	1	TÜTE MIT MISCHERN	SACCHETTO CON MESCOLATORI	ZAK MET MENGAPPARAATS	PÅSE MED BLANDARE
1227	8.17.76.602	1	VERBINDUNGSSTÜCK KOMPLETT	ADATTATORE COMPLETA	COMPLETE ADAPTER	KOMPLETT ADAPTER
1233	8.17.76.313	1	FILTER (10 Einheiten)	FILTRO (10 unità)	FILTER (10 eenheden)	FILTER (10 enheter)
1285	8.17.71.603	1	SCHAFT MIT O-RING	ASSE CON GUARNIZIONE	KLEPAS MET LAS	AXEL MED PACKNING
	8.17.76.200	1	INSTRUKTIONSBLATT	FOGLIO D'ISTRUZIONI	INSTRUCTIEBLAD	INSTRUKTIONSBLAD
	8.17.76.201	1	VERPACKUNG	IMBALLAGGIO	VERPAKKING	FÖRPACKNING

Nº	COD./COD Q/Kol-vo	DA	FI	RU	
098	2.23.16.990	1	SAMLING	TIVISTE	УПЛОТНИТЕЛЬНОЕ КОЛЬЦО
165	8.38.05.314.1	1	KAMMERETS VENTIL	KAMMION VENTTIILI	КЛАПАННАЯ КАМЕРА
443	8.17.71.301	1	DEPOT	SÄILÖ	БАЧОК
474	8.17.71.305	1	CYLINDERFORMET BESKYTTELSE	LIERIÖMÄINEN SUOJAIN	ЦИЛИНДРИЧЕСКОЕ ОГРАЖДЕНИЕ
603	2.23.99.439.16	1	O-RINGSSAMLING Ø15	TIVISTERENGAS Ø15	УПЛОТНИТЕЛЬНОЕ КОЛЬЦО Ø15
1079	8.17.76.801	1	KOMPLET KAMMER	KAMMIO KOKONAISUUESSAAN	КАМЕРА В СБОРЕ
1080	8.17.76.320	1	FILTER MED RÖR	SUODATIN, JOSSA PUTKI	ТРУБКА С ФИЛЬТРОМ
1081	8.17.76.601	1	HELE FILTER HOLDEREN	KOKO HUOVANPIDIKE	ФЕТРОВЫЙ ДЕРЖАТЕЛЬ В СБОРЕ
1124	8.17.76.900	1	POSE MED BLANDERE	SEKOITINPUSSI	ПАКЕТ СО СМЕСИТЕЛЯМИ
1227	8.17.76.602	1	KOMPLET ADAPTER	LISÄ KAPPALE TÄYDELLINEN	ПЕРЕХОДНАЯ МУФТА СБОРЕ
1233	8.17.76.313	1	FILTER (10 enheder)	SUODATIN (10 yksikköä)	ФИЛЬТРОМ (10 единиц)
1285	8.17.71.603	1	AKSE MED SAMLING	KUILU, JOSSA LIITOS	СОЕДИНИТЕЛЕМ
	8.17.76.200	1	INSTRUKTIONSARK	KÄYTTÖOHJEET	ИНСТРУКЦИЯ
	8.17.76.201	1	EMBALLAGE	PAKKAUS	УПАКОВОЧНАЯ КОРОБКА

SETTING UP & SPRAYING

- 1) Screw tightly to close. Depressurize the device to open pulling the safety valve.
- 2) Once the tank has been filled to the maximum level of 0.75 litres.
- 3) Pour the foaming product.
- 4) Screw the cap onto the tank and pressurise the apparatus performing strokes. For a good quality foam it is important to pressurise until the valve clicks.

MAINTENANCE

- 1) After each use depressurize the sprayer and clean it with water.
- 2) In the event of obstruction of the nozzle, clean it with water and do not use metallic objects.
- 3) In order to prolong the life of the joints, regularly apply some drops of oil or grease on the moving parts.
- 4) To access the valve chamber (165), remove the cylinder guard by pulling it firmly.
- 5) To access the rod's O-ring (603), unscrew the piston and remove it until leaving visible the aforementioned O-ring.
- 6) The apparatus has a felt pad installed in front of the nozzle. This filter is to be cleaned with water when it is dirty. If it is completely damaged or is extremely dirty, replace it with a spare part. In the device there is a strip with 10 supplementary filters. Remove the used filter using a pointed object.

USES AND SECURITY REGULATIONS

- 1) Always follow the instructions and dosages on the packaging labels, that the manufacturer recommends for the chemical product to be used.
- 2) In order to avoid any swallowing of the product, do not eat, drink or smoke whilst handling the treatments.
- 3) Do not use the spray on persons, animals, or electric installations.
- 4) Do not use the treatment when there is strong wind or extreme heat.
- 5) In case of poisoning, seek a physician, taking the labelling of the chemical product with you.
- 6) Do not dump product or cleaning residues near water bodies, wells, etc... that will be utilized for use by – human or animal consumption.
- 7) Use appropriate safety equipment, mask, goggles, gloves, footwear etc in order to avoid contact of chemical products with skin, eyes and mouth.
- 8) Read the instructions for the sprayer before its use. Do not modify the sprayer. Do not connect it to an external pressure source (manual use only). Do not obstruct or strike the safety valve. Do not use the sprayer if it is damaged, deformed or altered from its original shape. Store the sprayer protected from frost and fierce heat (between 5° and 30° C (40° F & 85° F)).
- 9) Air pressure may be a dangerous factor, utilise the sprayer with precaution.
- 10) STATE OF CALIFORNIA PROPOSITION - PROP 65 WARNING: This product can expose you to one or more chemicals, including lead, which is known to the State of California to cause cancer and reproductive harm. Wash hands after handling. For more information go to www.p65warnings.ca.gov

TECHNICAL SPECIFICATIONS

- Total capacity: 1.50 l - 0.39 U.S. Gallons.
- Useful capacity: 0.75 l - 0.19 U.S. Gallons.
- Net weight: 0.46 kg - 1.02 lbs.
- Gross weight: 0.60 kg - 1.32 lbs.
- Volume per unit: 0,006 m³
- Packaging measurements: 16 x 16 x 27 cm.
- Units/m³: 150 u.
- All plastic parts and washers resistant to most acids and solvents, as well as to most chemical agents widely used in the world of industry, automotive and professional cleaning.
- 3 bar (43.5 psi) safety valve with depressurization option.
- Large opening for easy filling and cleaning.
- Ergonomic design.
- Strong translucent tank with level indicator.
- Protective sleeve for valve chamber.
- Easy assembly and taking apart for cleaning and maintenance, tool free.
- Special "foam" even fan type nozzle.

DOMAINE D'APPLICATION

Pulvérisateurs spécifiquement fabriqués pour la production de mousse sèche et durable. Conçus pour être employés avec des agents chimiques aux propriétés surfactantes (tensioactifs). La gamme de pulvérisateurs IK FOAM fournit à l'utilisateur une mousse dense et permanente idéale pour les travaux de nettoyage et désinfection de tapisseries et tapis, désinfection de bains et vestiaires, cuisines et stations de traitement d'aliments, lavage de véhicules, etc.

Etant donné la grande diversité de produits qui existent sur le marché, Goizper ne peut garantir la validité universelle de ses équipements. En tous cas, on recommande l'utilisation de produits chimiques homologués.

MISE EN MARCHÉ ET PULVÉRISATION

- 1) Pour Fermer: Visser au maximum. Pour ouvrir: Dépressuriser l'appareil en tirant de la soupape de sécurité.
- 2) Verser dans le réservoir le liquide à pulvériser en respectant l'indicateur de niveau.
- 3) Versez le produit moussant.
- 4) Vissez le couvercle du réservoir et pressurisez l'appareil en actionnant le piston plusieurs fois. Pour obtenir une mousse de qualité, il est important de pressuriser jusqu'à déclencher la soupape.

ENTRETIEN

- 1) Après chaque utilisation, dépressuriser le pulvérisateur et le nettoyer avec de l'eau.
- 2) Si la buse est bouchée, la nettoyer avec de l'eau. Ne pas utiliser d'objets métalliques.

- 3) Pour prolonger la durée de vie des joints, appliquer régulièrement quelques gouttes d'huile ou de matière grasse dans les parties en mouvement.
- 4) Pour accéder à la soupape chambre (165), enlevez le protecteur cylindrique en tirant fortement.
- 5) Pour accéder au joint torique (603) de la tige, dévisser le piston et le retirer jusqu'à laisser visible le joint mentionné.
- 6) L'appareil comporte un tampon de feutre devant la buse. Ce feutre doit être nettoyé à l'eau quand il est sale. S'il est totalement détérioré ou s'il est très sale, remplacez-le par un de rechange. Sur l'appareil, il y a une bande avec 10 feutres supplémentaires. Retirez le feutre usé en utilisant un objet pointu.

4

UTILISATIONS ET MESURES de SÉCURITÉ

- 1) Respectez toujours les prescriptions et les doses qui sont préconisées sur les étiquettes des emballages par le fabricant du produit chimique qui sera utilisé.
- 2) Pour éviter toute ingestion du produit, ne pas manger, ni boire ni fumer pendant la manipulation des produits de traitement.
- 3) Ne pas pulvériser sur les personnes, ni sur les animaux, ni sur les installations électriques.
- 4) S'abstenir de traiter par vent fort et forte chaleur.
- 5) En cas d'intoxication, veuillez consulter votre médecin muni de l'emballage du produit chimique.
- 6) Ne pas jeter les résidus de produit ou d'entretien près des cours d'eau, puits, etc., qui pourraient être utilisés pour l'usage ou la consommation humaine ou animale.
- 7) Utilisez un équipement de protection adéquat, masque, lunettes, gants, chaussures, etc. pour éviter le contact des produits chimiques avec la peau, la bouche et les yeux.
- 8) Lire les instructions du pulvérisateur avant son utilisation. Ne pas modifier l'appareil. Ne le brancher à une source externe de pression (uniquement utilisation manuelle). Ne pas bloquer la soupape de sécurité ni la cogner. Ne pas utiliser l'appareil si est endommagé, déformé ou si sa forme initiale est détériorée. Stocker le pulvérisateur à l'abri, pour éviter les gelées et la forte chaleur (entre 5° et 30° C (40° F & 85° F)).
- 9) L'air sous pression peut être un élément dangereux, utiliser le pulvérisateur avec précaution.

CARACTÉRISTIQUES TECHNIQUES

- Capacité totale : 1,50 l. - 0,39 U.S. Gal.
- Capacité utile : 0,75 l. - 0,19 U.S. Gal.
- Poids net : 0,46 Kg. - 1,02 lbs.
- Poids brut : 0,60 Kg. - 1,32 lbs.
- Volume par unité: 0,006 m³
- Mesures emballage: 16 x 16 x 27 cm.
- Unités/m³: 150 u.
- Joints et matériaux résistants à la majeure partie d'acides et de dissolvants, ainsi que pour la plupart d'agents chimiques les plus employés dans le monde de l'industrie, de l'automobile et du nettoyage professionnel.
- Soupape de sécurité tarée à 3 bars (43.5 psi) à avec fonction dépressurisation.
- Large orifice de remplissage.
- Conception ergonomique.
- Réservoir résistant translucide avec indicateur de niveau.
- Housse protectrice pour soupape chambre.
- Facile montage et démontage pour maintenance, sans outils.
- Buse spécial « mousse » type éventail.

PT

1

ÁREA DE APLICAÇÃO

Pulverizadores especificamente fabricados para a geração de espuma seca e duradoura. Concebidos para serem utilizados com agentes químicos com propriedades tensoactivas. A gama de pulverizadores IK FOAM proporciona ao utilizador uma espuma densa e permanente, ideal para trabalhos de limpeza e desinfeção de estofos e alcatifas, desinfeção de casas de banho e vestiários, cozinhas e estações de processamento de alimentos, lavagem de veículos, etc.

Perante a grande diversidade de produtos existentes no mercado, Goizper não pode garantir a validade universal das suas equipagens. Em qualquer caso, recomenda-se a utilização de productos químicos homologados.

2

INSTRUÇÕES DE UTILIZAÇÃO E PULVERIZAÇÃO

- 1) Para fechar: Enroscar até ao máximo. Para abrir: Despressurizar o aparelho puxando da válvula de segurança.
- 2) Encher o depósito até à capacidade máxima de 0,75 litros útil.
- 3) Deite o produto espumante.
- 4) Enrosque a tampa ao depósito e pressurize o aparelho efectuado pistonamentos. Para que a espuma seja de qualidade, é importante que pressurize até que a válvula dispare.

3

MANUTENÇÃO

- 1) Depois de cada utilização despressurizar o pulverizador e lave-o com água.
- 2) Em caso de obstrução da boquilha, lave-a com água e nunca utilize objectos metálicos.
- 3) Para prolongar a duração de vida das juntas, aplique regularmente umas gotas de óleo ou massa lubrificante nas partes em movimento.
- 4) Para aceder à válvula câmara (165), retire o protector cilíndrico atirando fortemente.
- 5) Para aceder à junta toroidal (603) do braço do êmbolo, desparafuse o êmbolo e retire-o até deixar visível a mencionada junta.
- 6) O aparelho tem uma almofadinha de feltro antes da boquilha. É necessário limpar este feltro com água quando o mesmo estiver sujo. Caso se deteriore totalmente ou esteja muito sujo, substitua-o por um de recarga. No aparelho há uma tira com 10 feltros suplementares. Retire o feltro usado utilizando um objeto pontiagudo.

UTILIZAÇÃO E NORMAS DE SEGURANÇA

- 1) Respeite sempre as prescrições e as doses que, nas etiquetas das embalagens, forem recomendadas pelo fabricante do produto químico que vai utilizar.
- 2) Para evitar ingestão do produto, não coma, não beba e nem fume durante os tratamentos.
- 3) Não pulverize sobre as pessoas, animais ou instalações eléctricas.
- 4) Não faça tratamentos com vento forte ou temperaturas elevadas.
- 5) Em caso de intoxicação, consulte o seu médico, levando consigo o rótulo da embalagem do produto químico.
- 6) Não verta os resíduos do produto ou da limpeza perto de riachos, poços, etc. que possam ser utilizados para consumo humano ou animal.
- 7) Utilize um equipamento de protecção adequado - máscara, óculos, luvas, calçado, etc. - para evitar o contacto dos produtos químicos com a pele, boca e olhos.
- 8) Leia as instruções do pulverizador antes da utilização. Não modificar o aparelho. Não ligar a nenhuma fonte externa de pressão (únicamente uso manual). Não bloquear ou partir a válvula de segurança. Não utilizar o pulverizador se tiver danificado, deformado ou alterada a sua forma inicial. Armazene o pulverizador num abrigo, para protegê-lo de geadas ou forte calor (entre 5° e 30°C (40° F & 85° F)).
- 9) O ar em pressão pode ser um elemento perigoso, utilizar o pulverizador com precaução.

CARACTERÍSTICAS TÉCNICAS

- Capacidade total: 1,50 l. - 0,39 U.S. Gals.
- Capacidade útil: 0,75 l. - 0,19 U.S. Gals.
- Peso líquido: 0,46 Kg. - 1,02 lbs.
- Peso bruto: 0,60 Kg. - 1,33 lbs.
- Volume per unitá: 0,006 m³
- Medidas embalagem: 16 x 16 x 27 cm.
- Unidades/m³: 150 u.
- Juntas e materiais resistentes à maioria dos ácidos e solventes, assim como à maioria dos agentes químicos mais utilizados no mundo da indústria, automobilismo e limpeza profissional.
- Válvula de segurança a 3 bar (43.5 psi) com opção de despressurização.
- Boca de enchimento larga.
- Concepção ergonómica.
- Depósito resistente e translúcido, com indicador de nível.
- Bolsa protectora para válvula câmara.
- Montagem e desmontagem fáceis para manutenção, sem ferramentas.
- Boquilha especial "espuma" tipo leque.

ANWENDUNGSBEREICH

Speziell für die Erzeugung von trockenem und dauerhaftem Schaum hergestellte Sprüngeräte. Entworfen für den Einsatz mit chemischen Produkten mit oberflächenaktiven Eigenschaften (tensioaktiv). Die Reihe der IK Foam-Sprüngeräte stellt dem Nutzer einen dichten und permanenten Schaum zur Verfügung, ideal für Reinigungs- und Desinfektionsarbeiten an Polstern und Teppichen, Desinfektion von Bädern und Umkleieräumen, Küchen und Umgebungen für die Verarbeitung von Lebensmitteln, Fahrzeugwäsche usw.

Aufgrund der zahlreichen handelsüblichen Einsatzstoffe kann Goizper keine Gewähr für die Eignung ihrer Artikel für alle Verwendungszwecke übernehmen. Auf jeden Fall empfiehlt es sich, ausschliesslich zugelassene Chemikalien einzusetzen.

INBETRIEBNAHME DES GERÄTS UND BEHANDLUNG

- 1) Zum Schließen: Fest einschrauben. Zum Öffnen: Gerät druckentlasten indem am Sicherheitsventil gezogen wird.
- 2) Nach Befüllen des Behälters bis max. 0,75 Liter, 15 Hübe ausführen.
- 3) Schäumungsmittel eingießen.
- 4) Behälterdeckel festschrauben und Gerät mit Kolbenstößen unter Druck setzen. Damit der Schaum von guter Qualität ist, muss Druck erzeugt werden, bis das Ventil ausgelöst wird.

INSTANDHALTUNG

- 1) Lassen Sie den Gerätedruck nach dem Gebrauch abfallen und reinigen Sie das Gerät mit Wasser.
- 2) Verstopfte Düsen müssen mit Wasser, keinesfalls mit Metallgegenständen, gereinigt werden.
- 3) Zum Verlängern der Lebensdauer der Dichtung befeuchten Sie die beweglichen Teile regelmäßig mit ein paar Tropfen Öl oder Fett.
- 4) Um zum Kammer-Ventil (165) zu gelangen, ist am Zylinderschutz heftig zu ziehen und diesen zu entfernen.
- 5) Um zum O-Ring (603) der Kolbenstange zu gelangen, ist der Kolben abgeschraubt und entfernt zu werden. Auf diese Weise gelangt man zum o.g. O-Ring.
- 6) Das Gerät besitzt vor der Düse ein Filzpolster. Dieser Filz muss mit Wasser gereinigt werden, wenn er verschmutzt ist. Wenn er komplett beschädigt oder stark verschmutzt ist, muss er durch einen Ersatzfilz ersetzt werden. Am Gerät gibt es einen Streifen mit 10 Ersatzfilzen. Entnehmen Sie den alten Filz mit einem spitzen Gegenstand.

EINSATZ UND SICHERHEITSREGELN

- 1) Beachten Sie stets die Vorschriften und Mengenangaben des Herstellers der eingesetzten Chemikalie auf den Verpackungsetiketten.
- 2) Um dem Verschlucken des Produktes vorzubeugen, darf während der Behandlung weder gegessen, noch getrunken noch geraucht werden.

- 3) Richten Sie den Zerstäuber weder auf Personen, noch auf Tiere noch auf Elektroanlagen.
- 4) Nehmen Sie bei starkem Wind oder starker Hitze keine Behandlungen vor.
- 5) Bei Vergiftungen nehmen Sie ärztliche Hilfe in Anspruch. Legen Sie dem Arzt die Verpackung der Chemikalie vor.
- 6) Produkte dürfen weder in Wasserläufe, Gruben usw. gegossen werden, die für den Verbrauch durch Menschen oder Tiere vorgesehen sind.
- 7) Verwenden Sie eine geeignete Schutzausrüstung: Gesichtsmaske, Schutzbrille, Schutzhandschuhe, Schutzhelmschuhwerk usw., um jede Berührung der Chemikalien mit Haut, Mund und Augen auszuschalten.
- 8) Lesen Sie die Anweisungen des Zerstäubers sorgfältig vor dem Gebrauch. Nehmen Sie keine Änderungen am Gerät vor. Schließen Sie das Gerät nicht an eine externe Druckversorgung an (zulässig ist nur Handeinsatz). Blockieren oder schlagen Sie nicht auf das Sicherheitsventil. Setzen Sie das Gerät nicht ein, wenn es beschädigt, verformt oder sonst wie gegenüber seiner ursprünglichen Beschaffenheit verändert ist. Bewahren Sie das Zerstäubungsgerät frostsicher und geschützt gegen hohe Wärmeeinstrahlung (5° bis 30° C (40° F & 85° F)) auf.
- 9) Druckluft kann gefährlich sein. Bei der Benutzung des Gerätes ist daher Vorsicht geboten.

TECHNISCHE EIGENSCHAFTEN

- | | |
|--|--|
| - Füllmenge gesamt: 1,50 l - 0,39 U.S. Gals. | professionellen Reinigung. |
| - Nutzkapazität: 0,75 l - 0,19 U.S. Gals. | - Sicherheitsventil 3 bar (43.5 psi) mit Druckentlastungsoption. |
| - Netto-Gewicht: 0,46 kg - 1,02 lbs | - Breiter Einfüllstutzen. |
| - Brutto-Gewicht: 0,60 kg - 1,32 lbs | - Ergonomisches Design. |
| - Volumen pro Stück: 0,006 m ³ | - Lichtdurchlässiger, beständiger Behälter mit Füllstandanzeiger. |
| - Verpackungsabmessungen: 16 x 16 x 27 cm. | - Schutzhülle für Schlauchventil. |
| - Stückzahl/m ³ : 150 E. | - Einfache Montage und Demontage für werkzeugfreie Wartungsarbeiten. |
| - Dichtungen und Materialien beständig gegen die Mehrzahl der Säuren und Lösungsmitteln sowie gegen die am häufigsten eingesetzten chemischen Produkte in der Welt der Industrie, des Kfz-Wesens und der | - Spezialdüse „Schaum“ vom Typ Fächer. |

1 AMBITO DI APPLICAZIONE

Polverizzatori specificamente fabbricati per la generazione di schiuma secca e durevole. Progettati per l'uso con agenti chimici con proprietà tensioattive. La gamma di polverizzatori IK FOAM forniscono all'utente una schiuma densa e permanente, molto idonea per lavori di pulizia e disinfezione di tappezzerie e tappeti, disinfezione di bagni e spogliatoi, cucine e stazioni di elaborazione di cibi, lavaggio di veicoli, ecc.

Di fronte alla diversità dei prodotti presenti sul mercato, Goizper non è in grado di garantire la validità universale delle proprie apparecchiature. Comunque, è consigliabile l'uso di prodotti chimici omologati.

2 MESSA IN SERVIZIO E POLVERIZZAZIONE

- 1) Per chiudere: avvitare fino in fondo. Per aprire: depressurizzare l'apparecchio tirando la valvola di sicurezza.
- 2) Ricolmo del serbatoio con una capacità massima di 0,75 litri utile.
- 3) Versare il prodotto schiumogeno.
- 4) Avvitare il coperchio al serbatoio e pressurizzare l'apparecchio pompando aria. Per una schiuma di buona qualità, è importante pressurizzare fino all'avvenuto scatto della valvola.

3 MANUTENZIONE

- 1) Dopo ogni uso depressurizzare il polverizzatore e pulirlo con acqua.
- 2) In caso di ostruzione dell'ugello, pulirlo con acqua e non utilizzare oggetti metallici.
- 3) Per prolungare la durata della vita dei giunti, applicare regolarmente qualche goccia d'olio o grasso sulle parti in movimento.
- 4) Per accedere alla valvola camera (165), togliere il protettore cilindrico tirandolo fortemente.
- 5) Per accedere alla guarnizione torica (603) dello stantuffo, svitare il pistone e ritirare fino a lasciare visibile la menzionata guarnizione.
- 6) L'apparecchio dispone di un cuscinetto di feltro situato prima dell'ugello. Il feltro va pulito con acqua quando è sporco. In caso di deterioramento o se è molto sporco, sostituirlo per uno di ricambio. Nell'apparecchio è presente una striscia con 10 feltri supplementari. Togliere il feltro usato con un oggetto appuntito.

4 USI E NORME DI SICUREZZA

- 1) Rispettare sempre le prescrizioni e le dosi indicate sulle etichette delle confezioni raccomandate dal fabbricante del prodotto da utilizzare.
- 2) Per evitare l'eventuale ingestione del prodotto, non mangiare, bere o fumare durante il maneggio dei trattamenti.
- 3) Non polverizzare su persone, animali o impianti elettrici.
- 4) Non effettuare il trattamento con forte vento o alte temperature.
- 5) In caso di intossicazione, rivolgersi al medico, fornendogli la confezione del prodotto chimico.
- 6) Non versare i residui di prodotto o pulizia nelle vicinanze di corsi d'acqua, pozzi, ecc. che saranno utilizzati per consumo umano o animale.
- 7) Utilizzare un'attrezzatura di protezione idonea, mascherina, occhiali, guanti, calzature, ecc. per evitare il contatto dei prodotti chimici con pelle, bocca ed occhi.

- 8) Leggere le istruzioni del polverizzatore prima dell'uso. Non modificare l'apparecchio. Non collegare ad una fonte esterna di pressione (solo uso manuale). Non bloccare o colpire la valvola di sicurezza. Non utilizzare l'apparecchio se danneggiato, deformato o alterato il suo assetto iniziale. Stoccare il polverizzatore al riparo, per evitare gelo o temperature elevate (fra 5° e 30°C (40° F & 85° F)).
- 9) L'aria a pressione può essere un elemento pericoloso, utilizzare il polverizzatore con precauzione.

CARATTERISTICHE TECNICHE

- Capacità totale: 1,50 l. - 0,39 U.S. Gall.
- Capacità utile: 0,75 l. - 0,19 U.S. Gall.
- Peso netto: 0,46 Kg. - 1,02 lb.
- Peso lordo: 0,60 Kg. - 1,32 lb.
- Pressione massima: 2,5 bar - 42 psi.
- Litri/min. 3 bar: 0,50 l/min. - 1 pint/min.
- Volume por unidate: 0,006 m³
- Misure di imballaggio: 16 x 16 x 27 cm.
- Unità/m³: 150 u.
- Giunti e materiali resistenti alla maggioranza di acidi e solventi, così come alla maggior parte degli agenti chimici più utilizzati in campo industriale, automobilistico e della pulizia professionale.
- Valvola di sicurezza a 3 bar (43.5 psi) con opzione di depressurizzazione.
- Ampia bocca di ricolmo.
- Disegno ergonomico.
- Serbatoio resistente traslucido con indicatore di livello.
- Custodia di protezione per valvola camera.
- Facile montaggio e smontaggio per manutenzione, senza utensili.
- Ugello speciale "schiuma" tipo ventaglio.

NL

1 TOEPASSINGSGBIED

Spuitreiniger die speciaal gemaakt zijn voor het produceren van droog en duurzaam schuim. Ontworpen om gebruikt te worden met chemische middelen met oppervlaktactieve eigenschappen (tensioactieve stoffen). De IK FOAM spuitreinigers geven de gebruiker een dikke en permanente laag schuim die ideaal is voor het reinigen en ontsmetten van vloerkleden en vloerbedekking, het ontsmetten van wc's en kleedkamers, keukens en ruimtes waar vlees in stukken wordt gesneden, het wassen van voertuigen, etc.

Door de grote verscheidenheid aan producten op de markt, kan Goizper niet garanderen dat zijn uitrusting universeel geschikt is. Het is hoe dan ook aanbevolen om chemisch gehomologeerde producten te gebruiken.

2 INGEBRUIKNAME

- 1) Schroef het deksel op het reservoir, tot aan de aanslag. Om de drukspuit te openen en: en lostrekken van de veiligheidsklep.
- 2) Het reservoir heeft een nuttige inhoud van 0,75 liter.
- 3) Giet het schuimproduct product af.
- 4) Draai de dop op de tank en regel de druk van het apparaat door het zuigerbewegingen te geven. Het is belangrijk dat de druk geregeld wordt totdat de klep spuit opdat een schuim van kwaliteit verkregen wordt.

3 ONDERHOUD

- 1) Na elk gebruik de druk uit het reservoir laten ontsnappen en het apparaat met water reinigen.
- 2) Als het mondstuk verstopt zit, dit met water reinigen. Gebruik geen metalen voorwerpen.
- 3) Als de filter van de greep verstopt is, deze demonteren en met water reinigen.
- 4) Om toegang te verkrijgen tot de klep met luchtkamer (165), de beschermcilinder verwijderen door er krachtig aan te trekken.
- 5) Om toegang te verkrijgen tot de torische pakking (603) van de schacht, de zuiger losdraaien en uittrekken tot de betreffende pakking.
- 6) Het apparaat heeft voor het mondstuk een viltkussen. Indien dit vies wordt, dient het met water gereinigd te worden. Als het volledig beschadigd of extreem vuil is, vervang het dan door een reservestuk. Er zit een strook met 10 extra filters in het apparaat. Verwijder de gebruikte filter door middel van een puntig voorwerp.

4 HET GEBRUIK EN DE VEILIGHEIDNORMEN

- 1) Houd u aan de voorschriften en de hoeveelheden die vermeld staan op de etiketten van de verpakkingen en die aanbevolen worden door de fabrikant van het product dat u gaat gebruiken.
- 2) Eet, drink of rook niet tijdens het spuiten om te voorkomen dat u chemicaliën binnenkrijgt.
- 3) Niet spuiten op personen, dieren of elektrische installaties.
- 4) Niet gebruiken bij sterke wind of bij grote hitte.
- 5) In geval van vergiftiging uw arts raadplegen en hem de verpakking tonen van het product waarmee u gewerkt heeft.
- 6) De resten van het product of van de reiniging niet weggieten in de buurt van sloten, meertjes, putten, enz. die gebruikt worden voor menselijke of dierlijke consumptie.
- 7) Gebruik een adequate beschermuitrusting, masker, veiligheidsbril, schoenen enz. om contact van de behandelingsproducten met de huid, de mond en de ogen te vermijden.
- 8) Lees de verstuivingsinstructies voor het gebruik. De drukspuit niet wijzigen of aanpassen. Niet aansluiten op een externe drukbron. Alleen met de hand pompen. Het veiligheidsventiel niet blokkeren en er niet op slaan. Het apparaat niet gebruiken als het beschadigd, vervormd is of als zijn oorspronkelijke vorm gewijzigd werd. . Bewaar de drukspuit binnen om vorst of hitte te vermijden (tussen 5° en 30 °C (40° F & 85° F)).
- 9) Perslucht kan gevaarlijk zijn. Gebruik de drukspuit dus voorzichtig.

TECHNISCHE GEGEVENS

- Totale capaciteit: 1,50 l. - 0,39 U.S. Gals.
- Bruikbare capaciteit: 0,75 l. - 0,19 U.S. Gals.
- Nettogewicht: 0,46 Kg. - 1,02 lbs.
- Bruttogewicht: 0,60 Kg. - 1,32 lbs.
- Volume per eenheid: 0,006 m³
- Afmetingen verpakking: 16 x 16 x 27 cm.
- Eenheden per m³: 150 e.
- Voegen en materialen die bestand zijn tegen de meeste zuren en oplosmiddelen, evenals tegen een meerderheid van de meest gebruikte chemische middelen in de industrie, autoindustrie en professionele schoonmaak.
- Veiligheidsklep met 3 bar (43.5 psi) en drukaflaat.
- Grote vulmond.
- Ergonomisch ontwerp.
- Stevige doorzichtige tank met niveau-aangever.
- Beschermhoes voor de klep.
- Eenvoudige montage en demontage voor onderhoud zonder gereedschap.
- Speciaal waaievormig "schuim" mondstuk.

SV

1 TILLÄMPNINGSSOMRÅDE

Pulverspridare speciellt tillverkade för framställning av torrt och varaktigt skum. Utformade för att användas tillsammans med kemiska agenser med surfaktantegenskaper (tensider). Serien pulverspridare IK FOAM ger användaren ett kompakt och permanent skum som är idealiskt för rengörings- och desinfektionsarbeten av tapetserier och mattor, desinfektion av bad och omklädningsrum, kök och industrier för livsmedelsförädling, bilvätt osv.

Det finns en stor mängd produkter på marknaden, och Goizper kan inte garantera att utrustningen fungerar för alla. Vi rekommenderar att du alltid använder tyggodkända kemikalier.

2 START OCH SPREJNING

- 1) Skruva åt tätt för att stänga. Sänk apparatens tryck innan du öppnar den, genom att dra i säkerhetsventilen.
- 2) När behållaren är fylld med maximal kapacitet på 0,75 liter.
- 3) Håll i skumprodukten.
- 4) Framför apparatens munstycke finns en dyna av filt. Denna filt skall tvättas med vatten när den blir smutsig. Om den är helt skadad eller mycket smutsig ska enheten bytas ut mot en reservdel. Enheten innehåller en remsa med 10 extrafilter. Ta ut det använda filtret med ett spetsigt föremål.

3 UNDERHÅLL

- 1) Efter varje användning minska trycket i pumphuset och rengör den med vatten.
- 2) Om munstycket täpps till, rengör det med vatten. Använd inte metallföremål.
- 3) För att förlänga packningarnas livslängd, använd regelbundet några droppar olja eller fett på de rörliga delarna.
- 4) För att komma åt ventilkammaren (165), ta bort cylinderskyddet genom att dra kraftigt i detta.
- 5) För att komma åt pumpstångens O-ring (603), skruva upp stängan och ta upp den tills O-ringen blir synlig.
- 6) Framför apparatens munstycke finns en dyna av filt. Denna filt skall tvättas med vatten när den blir smutsig. Om den är helt skadad eller mycket smutsig ska enheten bytas ut mot en reservdel. Enheten innehåller en remsa med 10 extrafilter. Ta ut det använda filtret med ett spetsigt föremål.

4 ANVÄNDNING OCH SÄKERHETSNORMER

- 1) Följ alltid föreskrifter och doseringsanvisningar på förpackningarna och som tillverkaren av den produkt du ska använda rekommenderar.
- 2) För att undvika att du får i dig något av produkten bör du inte äta, dricka eller röka när du arbetar med behandlingen.
- 3) Spreja inte på personer, djur eller elinstallationer.
- 4) Arbeta inte när det blåser mycket eller under kraftig värme.
- 5) Gå till läkare vid eventuella förgiftningsfall och visa upp förpackningen till den kemiska produkt du använt.
- 6) Håll inte ut kemiskt avfall eller avfall från rengöringen i närheten av vattendrag, brunnar osv som används av människor eller djur.
- 7) Använd lämplig skyddsutrustning, masker, glasögon, handskar, skor osv för att undvika att kemikalierna kommer i kontakt med huden, munnen och ögonen.
- 8) Läs igenom instruktionerna för pumphuset innan du använder den. Gör inga förändringar av apparaten. Anslut ingen yttre tryckkälla (endast manuell användning). Blockera inte säkerhetsventilen eller banka på den. Använd inte apparaten om den är skadad, deformerad eller förändrad från sitt ursprungsskick. Förvara pumphuset skyddat för att undvika kyla och kraftig värme (temperaturen bör vara mellan 5° och 30 °C (40° F & 85° F)).
- 9) Tryckluften kan vara farlig. Använd pumphuset med försiktighet.

TEKNISKA EGENSKAPER

- Total kapacitet: 1,50 l. – 0,39 gallon (USA)
- Användbar kapacitet: 0,75 l. - 0,19 gallon (USA)
- Nettovikt: 0,46 Kg. - 1,02 lbs.
- Bruttovikt: 0,60 Kg. - 1,32 lbs.
- Volym pr. enhet: 0,006 m³
- Förpackningens mått: 16 x 16 x 27 cm.
- Enheter/m³: 150 e.
- Packning och material som är resistent mot de flesta syror och lösningsmedel och mot de flesta andra kemikalier som används i industrin, bilsektorn och i rengöringsbranschen.
- Säkerhetsventil 3 bar (43.5 psi) med tryckavlastningsalternativ.
- Bred påfyllningsöppning.
- Ergonomisk utformning.
- Genomskinlig resistent cistern med nivåmätare.
- Skyddshölje för ventil i kammaren.
- Lätt montering och nedmontering för underhåll. Inga verktyg krävs.
- Specialmunstycke "skum" av solfjädertyp.

1 ANVENDELSESOMRÅDE

Forstøversprøjter, der er specielt fremstillet til at lave tørt og holdbart skum. Beregnet til at bruges med kemiske midler med overfladeaktive egenskaber (tensidegenskaber). Serien af sprøjter IK FOAM giver brugeren en tæt og holdbar skum, ideel til rengøring og desinfektion af polstrng og tæpper, desinfektion af bade og omklædningsrum, køkkener og installationer til forarbejdning af dsevevarer, til bilvask, etc.

Eftersom der findes et bredt udvalg af produkter på markedet, kan Goizper ikke garantere en universal gyldighed af firmaets produkter. Under alle omstændigheder anbefales det at bruge godkendte kemiske produkter.

2 BRUG OG FORSTØVNING

- 1) Lukning af forstøveren: Der skrues helt stramt til. Åbning af forstøveren: Trykket tages af apparatet ved at trække i sikkerhedsventilen.
- 2) Depotet fyldes op og har en max. kapacitet på 0,75 brugsliter.
- 3) Hæld skumproduktet i.
- 4) Låget på beholderen skrues til, og der tilføres tryk til apparatet med pumpeflag. For at give skummet en optimal kvalitet, er det nødvendigt at øge trykket, indtil sikkerhedsventilen aktiveres.

3 VEDLIGEHOLDELSE

- 1) Hver gang forstøveren har været i brug, tages trykket af denne og den rengøres med vand.
- 2) Hvis mundstykket er tilstoppet, bør dette rengøres med vand og der må IKKE bruges metalgenstande til dette formål.
- 3) For at forlænge samlingernes brugstid, smøres de jævnlgt med et par dråber olier eller fedtstof på de bevægelige dele.
- 4) For at få adgang til ventilkammeret (165), fjernes den cylinderformede beskyttelse ved at trække hårdt i den.
- 5) For at få adgang til O-ringssamlingen (603) på stammen, skrues stemplet løs og fjernes for at afdække den nævnte O-ring.
- 6) Der sidder en skive af filt før mundstykket på apparatet. Dette filter skal rengøres med vand, når det bliver snavset. Hvis den er helt beskadiget eller er yderst snavset, så udskift den med en reservedel. I enheden er der en stribe med 10 supplerende filtre. Fjern det brugte filter med brug af en spids genstand.

4 ANVENDELSE OG SIKKERHEDSVEJLEDNINGER

- 1) Overhold altid de sikkerhedsvejledninger og de retningslinier for den dosis, som fabrikanten anbefaler på etiketterne på sine produkter i overensstemmelse med den behandling, der skal udføres.
- 2) For at undgå en hvilken som helst form for indtagelse af produktet, bør De ikke spise, drikke eller ryge, imens De manipulerer de kemiske behandlingsprodukter.
- 3) Der må IKKE foretages en forstøvning på mennesker, dyr eller på elektriske installationer.
- 4) En behandling bør ikke foretages i stærk vind eller varme.
- 5) I tilfælde af forgiftning, bør De straks sætte Dem i forbindelse med Deres læge og De bør vise lægen etiketten på det produkt emballage, som De har anvendt.
- 6) Rester af produktet eller rengøringsvandet bør IKKE hældes ud i nærheden af vandløb, brønde, etc. som skal bruges til forbrug til mennesker eller dyr.
- 7) Brug et passende beskyttelsesudstyr: Maske, briller, handsker, sikkerhedsfodtøj, etc. for at undgå, at de kemiske produkter kommer i kontakt med hud, mund og øjne.
- 8) Læs omhyggeligt forstøverens brugsvejledning FØR denne tages i brug. Der må IKKE foretages ændringer på apparatet. Apparatet må ikke tilsluttes en ekstern trykkilde; (det er kun beregnet til manuelt tryk). Sikkerhedsventilen må IKKE blokeres eller udsættes for slag. Apparatet må IKKE bruges, hvis det er beskadiget, deformeret eller forandret fra dets oprindelige facon. Forstøveren opbevares (iml. 5° - 30 °C (40° F & 85° F)) for at undgå, at det udsættes for frost og stærk varme.
- 9) Tryklufft kan være et farligt element og derfor bør forstøveren bruges med forsigtighed og omtanke.

TEKNISKE DATA

- Total kapacitet: 1,50 l. - 0,39 U.S. Gals.
- Brugskapacitet: 0,75 l. - 0,19 U.S. Gals.
- Nettovægt: 0,46 Kg. - 1,02 lbs.
- Bruttovægt: 0,60 Kg. - 1,32 lbs.
- Volumen pr. enhed: 0,006 m³
- Emballagens mål: 16 x 16 x 27 cm.
- Enheder/m³: 150 e.
- Samlinger og materialer er modstandsdygtige overfor de fleste syrer og opløsningsmidler, samt ligeledes overfor de fleste kemikalier, der anvendes hyppigt i industrien, bilindustrien og indenfor den professionelle rengøring.
- Sikkerhedsventil med 3 bar (43.5 psi) med valgfri trykformindskelse.
- Stor påfyldningsåbning.
- Ergonomisk design.
- Resistent gennemsigtig beholder med niveauidikator.
- Beskyttende cover til kammerventil.
- Nem montering og afmontering for at foretage vedligeholdelse uden brug af værktøj.
- Specielt vifteformet mundstykke "til skum".

1 KÄYTTÖKOHEET

Erityisesti kuivan ja kestävän vaahdon tuottamiseen valmistettu teollinen suihkutin. Suunniteltu käytettäväksi kemiallisten aineiden kanssa, joilla on pinnan luovia ominaisuuksia (tensioaktiivinen). Suihkutinmallisto IK FOAM tuottaa käyttäjälle tiiviin ja pysyvän vaahdon, joka sopii erityisesti tapettien ja mattojen puhdistukseen ja desinfiointiin, kylpyhuoneiden, pukuhuoneiden, keittiöiden ja elintarvikkeiden käsittelypisteiden desinfiointiin, autojen pesuun, jne.

Koska markkinoilla on paljon erilaisia tuotteita, Goizper ei voi taata laitteidensa täydellistä soveltuvuutta niille kaikille. Suosittelemme joka tapauksessa käytettävän virallisesti hyväksytyttä kemiallisia aineita.

2 KÄYTTÖOHOTTO JA SUMUTUS

- 1) Sulkeminen: Kierrä korkki tiukasti kiinni. Avaaminen: Poista paine laitteesta vetämällä turvaventtiilistä.
- 2) Täytä säiliö maksimimittaansa, 0,75 litraa.
- 3) Kaada vaahdotusaine.
- 4) Kierrä säiliön korkki kiinni ja paineista laite männäniskuilla. Jotta vaahto olisi laadukasta, on tärkeää paineistaa laitetta, kunnes venttiili laukeaa.

3 YLLÄPITO

- 1) Poista paine sumuttimesta jokaisen käytön jälkeen ja pese se vedellä.
- 2) Jos suukappale tukkeutuu, se on puhdistettava pelkällä vedellä ilman metallisia apuvälineitä.
- 3) Pidentääksesi liitoskohtien elinikää pane liikkuviin osiin tasaisin väliajoin muutama tippa öljyä.
- 4) Päästäksesi käsiksi säiliön venttiiliin (165) poista hierimäinen suojaoin vetämällä siitä voimakkaasti.
- 5) Päästäksesi käsiksi varren O-renkaaseen (603) kierrä mäntä irti, kunnes edellä mainittu tiiviste tulee näkyviin.
- 6) Laitteessa on huopatyyny suuttimen edessä. Likainen huopatyyny on puhdistettava vedellä. Jos se on täysin vahingoittunut tai erittäin likainen, korvaa se varaosalla. Laitteessa on 10 lisäsuodattimen nauha. Irrota käytetty suodatin käyttämällä terävää esinettä.

4 TURVALLISUUSOHJEET

- 1) Noudata aina käytettävän kemiallisen tuotteen valmistajan antamia pakkaukseen merkittyjä käyttö- ja annosteluohjeita.
- 2) Vältä ääksesi tuotteen joutumista elimistösi älä syö, juo tai polta sumutukseen valmistautumisen tai sumutuksen aikana.
- 3) Älä sumuta henkilöitä, eläimiä tai sähkölaitteita kohti.
- 4) Älä käytä laitetta voimakkaan tuulen tai kuumuden aikana.
- 5) Myrkytystapauksessa ota yhteyttä lääkäriin. Ota mukaasi käyttämäsi kemiallisen tuotteen pakkaus.
- 6) Älä poista tuotteen jäämiä tai puhdistusjäämiä lähellä ihmisten tai eläinten käyttämiä vesistöjä, kaivoja tms.
- 7) Käytä asiaankuuluvaa suojavarustusta, johon kuuluvat hengityssuojain, suojalasit, hansikkaat, kengät jne. estääksesi kemiallisen tuotteen pääsemistä kosketuksiin ihon, suun tai silmien kanssa.
- 8) Lue sumuttimen käyttöohjeet ennen sen käyttöä. Älä muuntele laitetta. Älä liitä sitä ulkoiseen painelähteeseen (ainoastaan käsikäyttöinen laite). Älä tuki tai hakkaa turvaventtiiliä. Älä käytä laitetta, jos se on vaurioitunut, muuttanut muotoaan tai sitä on muunneltu alkuperäisestä. Säilytä sumutin suojattuna kylmyydeltä ja kuumuudelta (5 °C ja 30 °C välillä (40° F & 85° F)).
- 9) Paineellinen ilma saattaa olla vaarallista. Sumutinta on aina käytettävä varovasti.

TEKNISET TIEDOT

- Kokonaistilavuus: 1,50 l. - 0,39 USA:n galloniaa.
- Käyttöttilavuus: 0,75 l. - 0,19 USA:n galloniaa.
- Nettopaino: 0,46 Kg. - 1,02 paunaa.
- Bruttopaino: 0,60 Kg. - 1,32 paunaa.
- Yhden kappaleen tilavuus: 0,006 m³
- Pakkauksen mitat: 16 x 16 x 27 cm.
- Kappaleita/m²: 150 k.
- Liitokset ja materiaalit kestävät useimpia happoja ja liuottimia sekä useimpia teollisuudessa, autoissa ja ammattipuhdistuksessa käytettäviä kemikaaleja.
- 3 barin (43.5 psi) turvaventtiili, jossa vapautusmahdollisuus.
- Suuri täyttöaukko.
- Ergonominen muotoilu.
- Kestävä läpinäkyvä säiliö, jossa tason osoitin.
- Suojapeite kammion venttiilille.
- Helppo koota ja purkaa hoitotoimenpiteitä varten.
- Erikoisuutin viuhkamaisen vaahdon muodostamiseksi.

RU

1 ОБЛАСТЬ ПРИМЕНЕНИЯ

Опрыскиватели разработаны для получения сухой и длительно сохраняющейся пены. Они предназначены для использования их с поверхностно-активными веществами. Опрыскиватели IK FOAM обеспечивают получение плотной и стойкой пены, которая может использоваться для чистки и дезинфекции обивки и ковров, дезинфицирования ванн комнат и раздвалоков, кухонь и станций обработки пищи, для мытья автомобилей и т.п.

Так как на рынке имеется очень много различных химических веществ, компания Goizper не может гарантировать полную пригодность опрыскивателей для работы со всеми этими веществами. В любом случае, мы рекомендуем пользоваться сертифицированными химикатами.

2 ПОДГОТОВКА К РАБОТЕ И ВЫПОЛНЕНИЕ ОПРЫСКИВАНИЯ

- 1) Чтобы закрыть опрыскиватель, плотно заверните его крышку. Чтобы сбросить давление в опрыскивателе, потяните за предохранительный клапан.
- 2) Наполните бачок до максимального уровня (0,75 л).
- 3) Залейте в опрыскиватель пенообразующее вещество.
- 4) Наверните крышку на бачок и создайте в опрыскивателе давление с помощью нескольких качков ручкой. Для получения хорошей пены необходимо повысить давление до тех пор, пока вы не услышите щелчок клапана.