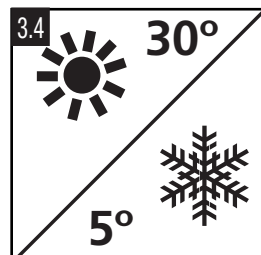
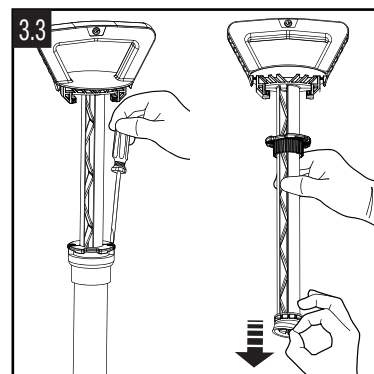
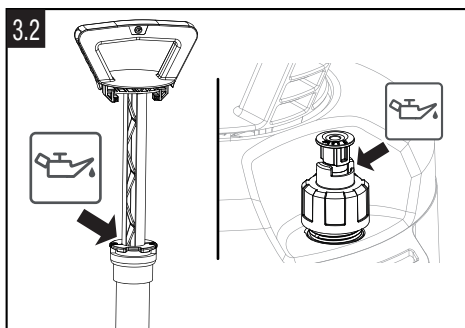
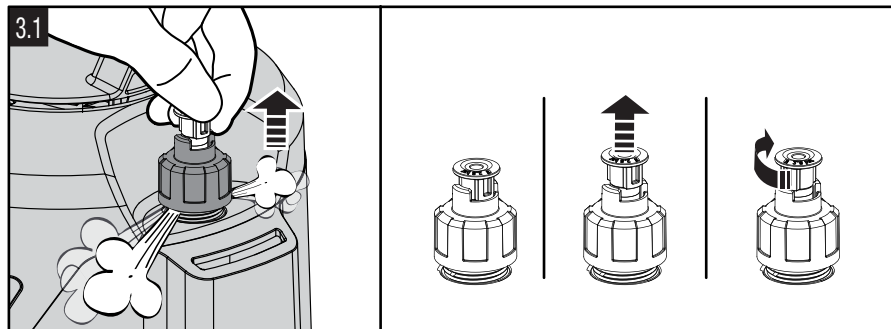
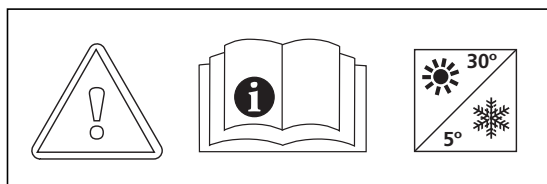


3



4



C/ ANTIGUA, 4 - 20577 ANTZUOLA  
Apartado 211 - 20570 BERGARA - GUIPUZCOA - SPAIN  
Tel.: 34-943 786000 // Fax: 34-943 766008  
iksprayers@goizper.com // www.iksprayers.com



Sistema de  
Gestión  
ISO 9001:2015

www.tuv.com  
ID 0091005695

# iK WATER SUPPLY TANK

ES - Gracias por confiar en nosotros. Por favor, lea detenidamente esta hoja de instrucciones antes de usar el equipo.

EN - Thanking you for the trust placed in us. Please read this instruction sheet carefully before using the sprayer.

FR - Merci de la confiance que vous nous témoignez et nous vous invitons à lire attentivement la feuille d'instructions avant l'utilisation de l'appareil.

PT - Obrigado por confiar em nós. Por favor, leia atentamente esta folha de instruções antes de usar o equipamento.

DE - Wir danken Ihnen für Ihr Vertrauen. Bitte lesen Sie diese Anweisung sorgfältig, bevor Sie das Gerät einsetzen.

IT - Grazie della fiducia riposta nella nostra azienda. Si prega di leggere attentamente il presente foglio di istruzioni prima di utilizzare l'attrezzatura.

NL - Dank u wel voor het in ons gestelde vertrouwen. Gelieve dit blad aandachtig door te lezen alvorens de uitrusting te gebruiken.

SV - Tack för ert förtroende. Läs noggrant igenom dessa anvisningar före användning av utrustningen.

DA - Vi takker for den tillid, som De har vist os. De anmodes venligst om nøje at gennemlæse den vedlagte brugsvejledning, før De tager udstyret i brug.

FI - Kiitos tuotteitamme kohtaan osoittamastasi luottamuksesta. Ole hyvä ja lue huolellisesti tämä käyttöohje ennen laitteen käyttöä.

RU - Благодарим Вас за покупку нашего изделия. Прежде чем начать пользоваться опрыскивателем внимательно, прочтите данное руководство.



1/20

Ref. 8.26.73.200

## 1 ÁMBITO DE APLICACIÓN

IK WATER SUPPLY TANK es la herramienta idónea para el suministro de agua a presión en máquinas de corte y desbaste utilizadas en el sector de la construcción. Ha sido especialmente diseñada para ofrecer la mayor resistencia, estabilidad y fácil conectividad en este tipo de máquinas con toma de agua.

Es ideal para ser conectada a equipos de corte, taladrado, pulido, fresado, desbastado ... en aquellos lugares donde no se dispone de una fuente de agua a presión y se precisa proteger al operario contra la inhalación de polvo y cristales de sílice suspendidos en el aire.

El IK WATER SUPPLY TANK posibilita al usuario el cumplimiento del estándar 29CFR 1926.1153 de la OSHA de sílice cristalino respirable en los trabajos de construcción, al igual que la Directiva (UE) 2017/2398 relativa a la protección de los trabajadores contra los riesgos relacionados con la exposición a agentes carcinógenos o mutágenos durante el trabajo. También puede ser utilizado para la refrigeración de los elementos de corte y perforación, y evitar así el sobrecalentamiento de dichas herramientas.

Este aparato ha sido diseñado para el suministro de agua, por lo que no es válido para el uso de sustancias agresivas.

## 2 PUESTA EN MARCHA

- Acople la manguera en la parte inferior del tanque. (Figura 2.1)
- Desenrosque la cámara del depósito girándolo en sentido contrario a las agujas del reloj y colóquela en el lateral del depósito. Llene el depósito hasta el máximo indicado, 8L (2,1 USA Gals.). (Figura 2.2)
- Enrosque la cámara completa fuertemente en el depósito. (Figura 2.3)
- Introduzca el conector rápido en la máquina/herramienta de corte que vaya a utilizar. (Figura 2.4)
- Presurice el aparato dando emboladas (20 aprox.). La válvula de seguridad le indicará la presión en el depósito. Cuando vea el indicador verde la presión es suficiente y cuando vea el indicador rojo la presión se liberará pues ha llegado al máximo. (Figura 2.5)

## 3 MANTENIMIENTO

- Después de cada utilización, despresurice el pulverizador. Para facilitar la despresurización total puede colocar la válvula en la posición de despresurizado automático (Figura 3.1), después vuelva a colocarlo en su posición de trabajo.
- Para prolongar la duración de la vida de las juntas, aplique regularmente unas gotas de aceite o grasa en las partes en movimiento. (Figura 3.2)
- Para sustituir el retén, suelte los tornillos de la cámara y saque el vástago. (Figura 3.3)
- Almacene el pulverizador al abrigo para evitar heladas y fuerte calor (entre 5° y 30° (40°F & 85°F)). (Figura 3.4)

## 4 USOS Y NORMAS DE SEGURIDAD

- Utilice un equipo de protección adecuado, máscara, gafas, guantes, calzado, etc.
- Leer las instrucciones del equipo antes de su uso. No modificar el aparato. No conectar a una fuente externa de presión (únicamente uso manual). No bloquear o golpear la válvula de seguridad. No utilizar el aparato si está dañado, deformado o alterada su forma inicial. Almacene el pulverizador al abrigo, para evitar heladas y fuerte calor (entre 5° y 30 °C (40°F & 85°F)). Si observa que la manguera, el depósito o alguna de sus conexiones están dañadas no intente arreglarlo, sustitúyalo por una nueva.
- Mantenga el pulverizador fuera del alcance de los niños.
- Utilice el aparato solamente con agua.
- La válvula de seguridad no debe anularse.
- No nos haremos responsables de ningún daño causado por la utilización de piezas ajenas.
- Despresurice el depósito completamente antes del llenado, después de la utilización y antes de realizar los trabajos de mantenimiento.

## 5 CARACTERÍSTICAS TÉCNICAS

### IK WATER SUPPLY TANK

|                              |                           |
|------------------------------|---------------------------|
| CAPACIDAD TOTAL              | 10 l. - 2,64 U.S. Gals.   |
| CAPACIDAD ÚTIL               | 8 l. - 2,11 U.S. Gals.    |
| LITROS/MIN. 3 BAR (43,5 PSI) | 0,50 l/min. - 1 pint/min. |
| PESO BRUTO                   | 3,09 Kg - 6,81 lbs.       |
| PESO NETO                    | 2,71 Kg - 5,97 lbs.       |

- Depósito translucido con indicador de nivel.
- Diseño novedoso y ergonómico.
- Base estable con apoyo para los pies.
- Amplio embudo integrado para fácil llenado.
- Sistema de sujeción del inflador durante el llenado.
- Válvula de seguridad tarada a 3 bar (43,5 psi), con sistema de despresurización automático.
- Manguera de 4m con enchufe rápido y anti-retorno.

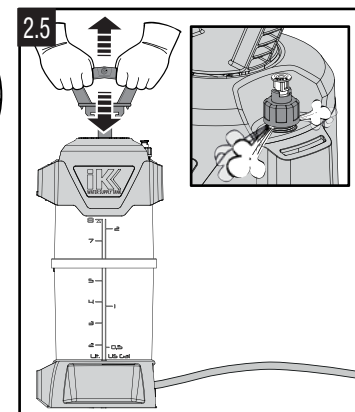
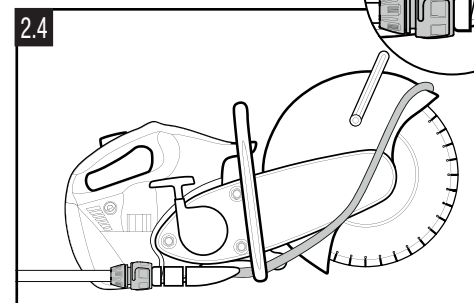
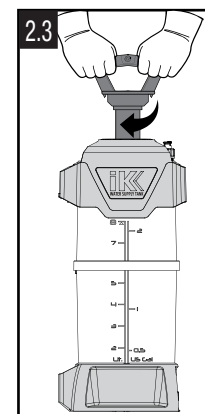
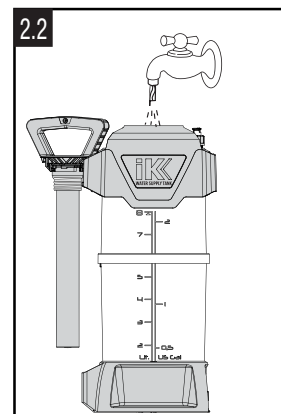
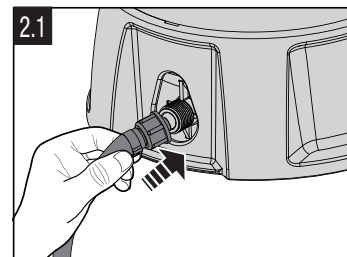
| Nº   | COD.          | Q | ES                                     | EN                                    | FR                                       | PT  | DE                                       | IT  |
|------|---------------|---|--|---------------------------------------|--|---|--|---|
| 165  | 8.38.05.314.1 | 1 | VÁLVULA CÁMARA                         | CHAMBER VALVE                         | SOUPAPE CHAMBRE                          | VÁLVULA DA CÁMARA                         | KAMMERVENTIL                             | VALVOLA CAMERA                            |
| 609  | 2.23.16.930   | 1 | JUNTA REDONDA AN-30                    | ROUND SEAL AN 30                      | JOINT ROND AN 30                         | JUNTA REDONDA AN 30                       | RUNDDICHTUNG AN 30                       | GUARNIZIONE TONDA AN 30                   |
| 613  | 8.38.11.314   | 1 | COLLARÍN RETEN                         | SEAL CLAMP                            | COLLERETTE DE RENFORT                    | BRAÇADEIRA DO RETENTOR                    | DICHTRING                                | COLLARE DI FERMO                          |
| 1254 | 8.26.71.802   | 1 | CÁMARA COMPLETA IK WATER SUPPLY TANK   | IK WATER SUPPLY TANK COMPLETE CHAMBER | CHAMBRE COMPLÈTE IK WATER SUPPLY TANK    | CÁMARA COMPLETA IK WATER SUPPLY TANK      | VOLLSTÄNDIGE KAMMER IK WATER SUPPLY TANK | CAMERA COMPLETA IK WATER SUPPLY TANK      |
| 1255 | 8.26.71.806   | 1 | VÁLVULA SEGURIDAD IK WATER SUPPLY TANK | IK WATER SUPPLY TANK SAFETY VALVE     | SOUPAPE DE SÉCURITÉ IK WATER SUPPLY TANK | VÁLVULA DE SEGURANÇA IK WATER SUPPLY TANK | SICHERHEITSVENTIL IK WATER SUPPLY TANK   | VALVOLA DI SICUREZZA IK WATER SUPPLY TANK |
| 1304 | 8.26.73.601   | 1 | DEPÓSITO IK WATER SUPPLY TANK          | IK WATER SUPPLY TANK                  | RÉSERVOIR IK WATER SUPPLY TANK           | TANQUE IK WATER SUPPLY TANK               | BEHÄLTER IK WATER SUPPLY TANK            | SERBATOIO IK WATER SUPPLY TANK            |
| 1305 | 8.26.73.352   | 1 | CONECTOR RÁPIDO                        | QUICK CONNECTOR                       | CONNECTEUR RAPIDE                        | CONECTOR RÁPIDO                           | SCHNELLSTECKER                           | ATTACCO RAPIDO                            |
| 1306 | 8.26.73.835   | 1 | MANGUERA 4M                            | 4 M HOSE                              | TUYAU 4 M                                | MANGUEIRA 4 M                             | SCHLAUCH 4 M                             | TUBAZIONE DA 4 M                          |
|      | 8.26.73.200   | 1 | HOJA INSTRUCCIONES                     | INSTRUCTION SHEETS                    | FICHES D'INSTRUCTIONS                    | FOLHAS DE INSTRUÇÕES                      | ANLEITUNG                                | SCHEDA DI ISTRUZIONI                      |
|      | 8.26.73.201   | 1 | EMBALAJE IK WATER SUPPLY TANK          | IK WATER SUPPLY TANK PACKAGING        | EMBALLAGE IK WATER SUPPLY TANK           | EMBALAGEM IK WATER SUPPLY TANK            | VERPACKUNG IK WATER SUPPLY TANK          | IMBALLO IK WATER SUPPLY TANK              |

| Nº   | COD.          | Q | NL                                      | SV                                      | DA                                    | FI                                | RU  |
|------|---------------|---|---|---|---------------------------------------|-----------------------------------|---|
| 165  | 8.38.05.314.1 | 1 | VENTIEL KAMER                           | VENTILKAMMARE                           | HUS VENTIL                            | KAMMIOVENTTILI                    | КЛАПАН КАМЕРЫ                                 |
| 609  | 2.23.16.930   | 1 | RONDE AFDICHTING AN 30                  | RUND TÄTNING AN 30                      | RUND PAKNING AN 30                    | AN 30 PYÖREÄ TIIVISTE             | КРУГЛАЯ ПРОКЛАДКА AN 30                       |
| 613  | 8.38.11.314   | 1 | KRAAG AFDICHTING                        | TÄTNINGSRING                            | FLANGE                                | MANSETTIKAULUS                    | СТОПОРНОЕ КОЛЬЦО                              |
| 1254 | 8.26.71.802   | 1 | VOLLEDIGE KAMER IK WATER SUPPLY TANK    | KOMPLETT BEHÅLLARE IK WATER SUPPLY TANK | HUS KOMPLET IK WATER SUPPLY TANK      | IK WATER SUPPLY TANK KOKO KAMMIO  | КАМЕРА В СБОРЕ IK WATER SUPPLY TANK           |
| 1255 | 8.26.71.806   | 1 | VEILIGHEIDSVENTIEL IK WATER SUPPLY TANK | SÄKERHETSVENTIL IK WATER SUPPLY TANK    | SIKKERHEDSVENTIL IK WATER SUPPLY TANK | IK WATER SUPPLY TANK VAROVENTTILI | ПРЕДОХРАНИТЕЛЬНЫЙ КЛАПАН IK WATER SUPPLY TANK |
| 1304 | 8.26.73.601   | 1 | RESERVOIR IK WATER SUPPLY TANK          | IK WATER SUPPLY TANK                    | BEHOLDER IK WATER SUPPLY TANK         | IK WATER SUPPLY TANK -SÄILIÖ      | БАК IK WATER SUPPLY TANK                      |
| 1305 | 8.26.73.352   | 1 | SNELLE AANSLUITER                       | SNABBKOPPLARE                           | LYNKOBLING                            | RIKALITIN                         | КОННЕКТОР БЫСТРОГО СОЕДИНЕНИЯ                 |
| 1306 | 8.26.73.835   | 1 | SLANG 4M                                | SLANG 4 M                               | SLANGE 4 M                            | 4-METRINEN LETKU                  | ШЛАНГ 4 М                                     |
|      | 8.26.73.200   | 1 | INSTRUCTIEBLADEN                        | INSTRUKTIONSBLAG                        | INSTRUKTIONER                         | OHJEKIRJA                         | ИНСТРУКЦИЯ                                    |
|      | 8.26.73.201   | 1 | VERPAKKING IK WATER SUPPLY TANK         | FÖRPACKNING IK WATER SUPPLY TANK        | EMBALLAGE IK WATER SUPPLY TANK        | IK WATER SUPPLY TANK -PAKKAUS     | УПАКОВКА IK WATER SUPPLY TANK                 |

1



2



## SCOPE OF USE

IK WATER SUPPLY TANK is the ideal tool for the supply of pressurised water in cutting and grinding machines used in the construction sector. It has been specially designed to offer the greatest resistance, stability and easy connectivity in this type of machines with water intake.

It is ideal to be connected to cutting, drilling, polishing, milling and grinding equipment, in places where a source of pressurised water is not available and where the operator must be protected against the inhalation of dust and suspended silica crystals in the air.

The IK WATER SUPPLY TANK enables users to comply with OSHA 29CFR 1926.1153 standard of respirable crystalline silica in construction work, as well as Directive (EU) 2017/2398 on the protection of workers against risks related to exposure to carcinogens or mutagens during work. It can also be used for cooling the cutting and drilling elements, thereby preventing the overheating of said tools.

This device has been designed for water supply, so it is not valid for the use of aggressive substances.

## COMMISSIONING

1. Attach the hose to the bottom of the tank. (Figure 2.1)
2. Unscrew the tank chamber by turning it in the anticlockwise direction and place it on the side of the tank. Fill the tank to the maximum level indicated, at 8L (2.1 U.S. gal.). (Figure 2.2)
3. Screw the entire chamber tightly into the tank. (Figure 2.3)
4. Insert the quick connector into the machine/cutting tool to be used. (Figure 2.4)
5. Pressurise the device using strokes (approx. 20). The safety valve will indicate the pressure in the tank. The green indicator shows that the pressure is sufficient, while the red indicator shows that the pressure will be released, as it has reached the maximum level. (Figure 2.5)

## MAINTENANCE

1. Depressurise the sprayer after each use. To facilitate full depressurisation, you can place the valve in the automatic depressurised position (Figure 3.1) and then return it to its working position.
2. To extend the service life of the seals, regularly apply a few drops of oil or grease on the moving parts. (Figure 3.2)
3. To replace the retainer, loosen the screws of the chamber and remove the rod. (Figure 3.3)
4. Store the sprayer away from freezing weather and excessive heat (between 5°C and 30°C (40-85°F)). (Figure 3.4)

## USES AND SAFETY STANDARDS

1. Wear suitable protective equipment, mask, goggles, gloves, footwear, etc.
2. Read the instructions of the equipment before use. Do not modify the appliance. Do not connect to an external pressure source (manual use only). Do not block or hit the safety valve. Do not use the device if its initial shape is damaged, deformed, or altered. Store the sprayer away from freezing weather and excessive heat (between 5°C and 30°C (40-85°F)). (Figure 3.4) If you notice that the hose, the tank or any of its connections are damaged, do not attempt to fix it, but replace it with a new one.
3. Keep the sprayer out of reach of children.
4. Use the appliance with water only.
5. The safety valve must not be removed.
6. We will not be held liable for any damage caused by the use of foreign parts.
7. Depressurise the tank completely before filling, after use and before performing maintenance work.

## TECHNICAL SPECIFICATIONS

### IK WATER SUPPLY TANK

|                              |                            |
|------------------------------|----------------------------|
| TOTAL CAPACITY               | 10 l. - 2.64 U.S. Gallons. |
| USEFUL CAPACITY              | 8 l. - 2.11 U.S. Gallons.  |
| LITRES/MIN. 3 BAR (43.5 PSI) | 0.50 l/min. - 1 pint/min.  |
| GROSS WEIGHT                 | 3.09 Kg - 6.81 lbs.        |
| NET WEIGHT                   | 2.71 Kg - 5.97 lbs.        |

1. Translucent tank with level indicator.
2. Innovative and ergonomic design
3. Stable base with support for the feet
4. Large integrated funnel for easy filling
5. System for inflator clamping during filling
6. Safety valve set at 3 bar (43.5 psi), with automatic depressurisation system.
7. 4 m hose with quick coupling and anti-backflow.

## 1 DOMAINE D'UTILISATION

IK WATER SUPPLY TANK est l'outil idéal pour l'approvisionnement en eau sous pression dans les machines de coupe et de dégrossissage utilisées dans le secteur de la construction. Il a été spécialement conçu pour offrir la meilleure résistance, stabilité et facilité de connectivité dans ce type de machines avec prise d'eau.

Il est idéal pour être branché à des équipements de coupe, de perçage, de polissage, de fraisage, de dégrossissage, là où il n'y a pas de source d'eau sous pression et qu'il est nécessaire de protéger l'opérateur contre l'inhalation de poussière et de cristaux de silice suspendus dans l'air.

L'IK WATER SUPPLY TANK permet à l'utilisateur de respecter la norme 29CFR 1926.1153 de l'OSHA sur la silice cristalline respirable dans les travaux de construction, tout comme la Directive (UE) 2017/2398 relative à la protection des travailleurs contre les risques liés à l'exposition à des agents cancérigènes ou mutagènes au travail. Il peut également être utilisé pour le refroidissement des éléments de coupe et de perforation, et éviter ainsi la surchauffe de ces outils.

Cet appareil a été conçu pour l'approvisionnement en eau. Voilà pourquoi il n'est pas valide pour l'utilisation de substances agressives.

## 2 MISE EN MARCHÉ

1. Fixez le tuyau à partie inférieure du réservoir. (Figure 2.1)
2. Dévissez la chambre du réservoir en la tournant dans le sens inverse des aiguilles d'une montre, puis placez-la sur le flanc du réservoir. Remplissez le réservoir jusqu'au maximal indiqué, 8 L (2,1 USA Gals.). (Figure 2.2)
3. Vissez la chambre fortement dans le réservoir. (Figure 2.3)
4. Introduisez le connecteur rapide dans la machine/l'outil de coupe qui va être utilisé(e). (Figure 2.4)
5. Pressurisez l'appareil en donnant des coups de piston (20 environ). La soupape de sécurité indiquera la pression dans le réservoir. Le voyant vert indique que la pression est suffisante, tandis que l'indicateur rouge indique que la pression sera libérée étant donné que la limite maximale a été atteinte. (Figure 2.5)

## 3 MAINTENANCE

1. Après chaque utilisation, dépressurisez le pulvérisateur. Pour faciliter la dépressurisation totale, vous pouvez placer la soupape en position de dépressurisation automatique (Figure 3.1), puis la replacer dans sa position de travail.
2. Pour prolonger la durée de vie des joints, appliquez régulièrement des gouttes d'huile ou de graisse sur les parties mobiles. (Figure 3.2)
3. Pour remplacer le système de retenue, dévissez les vis de la chambre et retirez la tige. (Figure 3.3)
4. Rangez le pulvérisateur dans un endroit où il sera protégé contre le gel et les fortes chaleurs (entre 5 °C et 30 °C (40 °F et 85 °F)). (Figure 3.4)

## 4 UTILISATIONS ET MESURES DE SÉCURITÉ

1. Utilisez un équipement de protection adéquat, masque, lunettes, gants, chaussures, etc.
2. Lisez les instructions de l'équipement avant de l'utiliser. Ne pas modifier l'appareil. Ne pas brancher à une source externe de pression (uniquement utilisation manuelle). Ne pas bloquer ou frapper la soupape de sécurité. Ne pas utiliser l'appareil s'il est endommagé, déformé ou que sa forme initiale est altérée. Rangez le pulvérisateur dans un endroit où il sera protégé contre le gel et les fortes chaleurs (entre 5 °C et 30 °C (40 °F et 85 °F)). Si vous observez que le tuyau, le réservoir ou l'un de ses raccords sont endommagés, n'essayez pas de le réparer, remplacez-le par un nouveau.
3. Tenez le pulvérisateur hors de la portée des enfants.
4. Utilisez l'appareil seulement avec de l'eau.
5. La soupape de sécurité ne doit pas être annulée.
6. Nous déclinons toute responsabilité quant à d'éventuels dommages causés par l'utilisation de pièces autres que celles du fabricant.
7. Dépressurisez totalement le réservoir avant le remplissage, après utilisation et avant de réaliser les tâches de maintenance.

## 5 CARACTÉRISTIQUES TECHNIQUES

### IK WATER SUPPLY TANK

|                               |                           |
|-------------------------------|---------------------------|
| CAPACITÉ TOTALE               | 10 l. - 2,64 U.S. Gal.    |
| CAPACITÉ UTILE                | 8 l. - 2,11 U.S. Gal.     |
| LITRES/MIN. 3 BARS (43.5 PSI) | 0,50 l/min. - 1 pint/min. |
| POIDS BRUT                    | 3,09 Kg - 6,81 lbs.       |
| POIDS NET                     | 2,71 Kg - 5,97 lbs.       |

1. Réservoir transparent avec indicateur de niveau
2. Design innovant et ergonomique
3. Base stable avec appui pour les pieds
4. Vaste entonnoir intégré pour faciliter le remplissage
5. Système de fixation du gonfleur durant le remplissage
6. Soupape de sécurité tarée à 3 bars (43,5 psi), avec système de dépressurisation automatique.
7. Tuyau de 4 m avec raccord rapide et anti-retour.

## ÂMBITO DE USO

O IK WATER SUPPLY TANK é a ferramenta ideal para o fornecimento de água pressurizada em máquinas de corte e desbaste utilizadas no setor da construção. Foi especialmente projetado para oferecer a maior resistência, estabilidade e fácil conectividade neste tipo de máquina com entrada de água.

É ideal para ser conectado a equipamentos de corte, perfuração, polimento, fresagem, retificação, etc. nos locais onde não há uma fonte de água pressurizada e é necessário proteger o operador contra a inalação de poeira e cristais de sílica suspensos no ar.

O IK WATER SUPPLY TANK permite ao usuário cumprir a norma OSHA 29CFR 1926.1153 de sílica cristalina respirável nos trabalhos de construção, bem como a Diretiva (UE) 2017/2398 sobre a proteção dos trabalhadores contra riscos relacionados a exposição a agentes cancerígenos ou mutagênicos durante o trabalho. Também pode ser utilizado para resfriar os elementos de corte e perfuração e, assim, evitar o superaquecimento das referidas ferramentas.

Este aparelho foi projetado para o abastecimento de água, portanto, não é aplicável para o uso de substâncias agressivas.

## COMISSONAMENTO

1. Encaixe a mangueira na parte inferior do tanque. (Figura 2.1)
2. Desparafuse a câmara do tanque, girando-a no sentido anti-horário e coloque-a na lateral do tanque. Preencha o tanque até o nível máximo indicado de 8L (2.1 U.S. gal.). (Figura 2.2)
3. Aparafuse toda a câmara firmemente no tanque. (Figura 2.3)
4. Insira o conector rápido na máquina/ferramenta de corte a ser usada. (Figura 2.4)
5. Pressurize o aparelho com movimentos (aprox. 20). A válvula de segurança indicará a pressão no tanque. O indicador verde mostra que a pressão é suficiente e o indicador vermelho mostra que a pressão será liberada, pois foi atingido o nível máximo. (Figura 2.5)

## MANUTENÇÃO

1. Depois de cada utilização, despressurize o pulverizador. Para facilitar a despressurização total, é possível colocar a válvula na posição de despressurização automática (Figura 3.1) e depois retorná-la à sua posição de trabalho.
2. Para prolongar a vida útil das juntas, aplique regularmente algumas gotas de óleo ou graxa nas peças móveis. (Figura 3.2)
3. Para substituir o retentor, solte os parafusos da câmara e remova a haste. (Figura 3.3)
4. Armazene o pulverizador ao abrigo de geada e calor excessivo (entre 5°C e 30°C (40-85°F)). (Figura 3.4)

## UTILIZAÇÕES E NORMAS DE SEGURANÇA

1. Utilize equipamento de proteção adequado, máscara, óculos, luvas, calçados etc.
2. Leia as instruções do equipamento antes de utilizá-lo. Não modifique o aparelho. Não conecte a uma fonte de pressão externa (somente uso manual). Não bloqueie ou bata na válvula de segurança. Não use o dispositivo se seu formato inicial estiver danificado, deformado ou alterado. Armazene o pulverizador ao abrigo de geada e calor excessivo (entre 5°C e 30°C (40-85°F)). Se notar que a mangueira, o tanque ou qualquer uma de suas conexões estão danificadas, não tente consertá-lo. Substitua-o por um novo.
3. Mantenha o pulverizador fora do alcance das crianças.
4. Utilize o aparelho apenas com água.
5. A válvula de segurança não deve ser removida.
6. Não nos responsabilizaremos por qualquer dano causado pelo uso de peças alheias.
7. Despressurize o tanque completamente antes de encher, após o uso e antes de executar o trabalho de manutenção.

## CARACTERÍSTICAS TÉCNICAS

### IK WATER SUPPLY TANK

|                              |                           |
|------------------------------|---------------------------|
| CAPACIDADE TOTAL             | 10 l. - 2,64 U.S. Gals.   |
| CAPACIDADE ÚTIL              | 8 l. - 2,11 U.S. Gals.    |
| LITROS/MIN. 3 BAR (43,5 PSI) | 0,50 l/min. - 1 pint/min. |
| PESO BRUTO                   | 3,09 Kg - 6,81 lbs.       |
| PESO LÍQUIDO                 | 2,71 Kg - 5,97 lbs.       |

1. Tanque translúcido com indicador de nível
2. Design inovador e ergonômico
3. Base estável com apoio para os pés
4. Grande funil integrado para fácil preenchimento
5. Sistema de fixação do insuflador durante o preenchimento
6. Válvula de segurança ajustada a 3 bar (43,5 psi), com sistema de despressurização automático.
7. Mangueira de 4 m com encaixe rápido e antirretorno.

## 1 ANWENDUNGSBEREICH

IK WATER SUPPLY TANK ist das optimale Instrument, um Schneid- und Schruppmaschinen für das Bauwesen mit Druckwasser zu versorgen. Er wurde speziell konzipiert, um maximale Widerstandskraft, Stabilität und Anschlussfähigkeit für diese Art von Maschinen mit Wasseranschluss zu bieten.

Er eignet sich perfekt zum Anschließen an Schneid-, Bohr-, Polier-, Fräs- und Schruppgeräte an allen Orten, wo keine Druckwasserquelle zur Verfügung steht und der Bediener keinen Staub und schwebende Siliziumkristalle einatmen soll.

Der IK WATER SUPPLY TANK ermöglicht dem Benutzer die Einhaltung des OSHA-Standards 29CFR 1926.1153 für alveolengängiges kristallines Siliziumdioxid bei Bauarbeiten sowie die europäische Richtlinie 2017/2398/EU über den Schutz der Arbeitnehmer gegen Gefährdung durch Karzinogene oder Mutagene bei der Arbeit. Er kann auch zur Kühlung der Schneid- und Lochelemente zum Einsatz kommen, um eine Überhitzung dieser Werkzeuge zu vermeiden.

Dieses Gerät wurde für die Versorgung mit Wasser entwickelt und ist nicht für den Einsatz aggressiver Substanzen geeignet.

## 2 INBETRIEBNAHME

1. Befestigen Sie den Schlauch am unteren Teil des Tanks. (Abb. 2.1)
2. Schrauben Sie die Tankkammer durch Drehen gegen den Uhrzeigersinn ab und legen Sie diese auf die Seite des Tanks. Füllen Sie den Tank bis zu angezeigten Obergrenze (8 Liter). (Abb. 2.2)
3. Schrauben Sie die gesamte Kammer fest in den Tank. (Abb. 2.3)
4. Stecken Sie den Schnellanschluss in das Schneidgerät/-Werkzeug, das Sie verwenden möchten. (Abb. 2.4)
5. Beaufschlagen Sie das Gerät mit Druck (ca. 20). Das Sicherheitsventil zeigt den Druck im Tank an. Wenn Sie die grüne Anzeige sehen, ist der Druck ausreichend, und wenn Sie die rote Anzeige sehen, wird der Druck freigegeben, sobald dieser das Maximum erreicht hat. (Abb. 2.5)

## 3 INSTANDHALTUNG

1. Nach jedem Gebrauch die Spritze drucklos machen. Um eine vollständige Druckentlastung zu ermöglichen, kann das Ventil in die automatische Druckentlastungsposition (Abb. 3.1) und danach wieder in deren Arbeitsposition gebracht werden.
2. Für eine längere Lebensdauer der Dichtungen die beweglichen Teile regelmäßig mit ein paar Tropfen Öl oder Fett schmieren. (Abb. 3.2)
3. Um die Halterung zu ersetzen, lösen Sie die Kameraschrauben und entfernen Sie den Schaft. (Abb. 3.3)
4. Die Spritze geschützt vor Eis und starker Hitze aufbewahren (zwischen 5 °C und 30 °C). (Abb. 3.4)

## 4 EINSAATZWECKE UND SICHERHEITSVORSCHRIFTEN

1. Tragen Sie angemessene Schutzausrüstung, Atemmaske, Brille, Handschuhe, Schuhe etc.
2. Vor der Verwendung des Gerätes die Gebrauchsanleitung lesen. Das Gerät nicht verändern. Nicht an eine externe Druckquelle anschließen (nur zur manuellen Verwendung). Das Sicherheitsventil nicht sperren oder stoßen. Das Gerät nicht verwenden, wenn es beschädigt, verformt oder verformt ist. Die Spritze geschützt vor Eis und starker Hitze aufbewahren (zwischen 5 °C und 30 °C). Versuchen Sie nicht einen beschädigten Schlauch, Tank oder Anschluss zu reparieren, sondern tauschen Sie sie gegen einen neuen aus.
3. Bewahren Sie das Sprüherät außerhalb der Reichweite von Kindern auf.
4. Verwenden Sie das Gerät nur mit Wasser.
5. Das Sicherheitsventil darf nicht übersteuert werden.
6. Wir haften nicht für Schäden, die durch die Verwendung von Fremtteilen entstehen.
7. Den Tank vor dem Befüllen, nach Gebrauch und vor der Durchführung von Instandhaltungsarbeiten vollständig drucklos machen.

## 5 TECHNISCHE EIGENSCHAFTEN

### IK WATER SUPPLY TANK

|                             |                           |
|-----------------------------|---------------------------|
| FÜLLMENGE GESAMT            | 10 l. - 2,64 U.S. Gals.   |
| NUTZKAPAZITÄT:              | 8 l. - 2,11 U.S. Gals.    |
| LITER/MIN. 3 BAR (43.5 PSI) | 0,50 l/min. - 1 pint/min. |
| BRUTTO-GEWICHT              | 3,09 Kg - 6,81 lbs.       |
| NETTO-GEWICHT               | 2,71 Kg - 5,97 lbs.       |

1. Durchsichtiger Tank mit Füllstandsanzeige.
2. Innovatives und ergonomisches Design
3. Stabiler Sockel mit Fußstütze
4. Großer integrierter Trichter für einfaches Befüllen
5. Befestigungssystem der Pumpe während der Befüllung
6. Sicherheitsventil, gewogen bei 3 Bar (43,5 psi), mit automatischem Druckentlastungssystem.
7. 4m-Schlauch mit Schnellstecker und Einwegventil.

## AMBITO D'IMPIEGO

IK WATER SUPPLY TANK è lo strumento ideale per erogare acqua sotto pressione a macchinari da taglio e sgrossatura utilizzati nel settore edile. È stato concepito per offrire la migliore resistenza, stabilità e facilità di connessione in questo tipo di macchinari con presa di approvvigionamento idrico.

È ideale per macchinari da taglio, perforazione, lucidatura, fresatura, sgrossatura e così via, quando non è possibile disporre di una fonte di acqua sotto pressione ed è necessario proteggere l'operatore dall'inhalazione di polvere e cristalli di silice in sospensione.

Il WATER SUPPLY TANK consente all'utente di conformarsi allo standard OSHA 29CFR 1926.1153 in materia di silice cristallina respirabile nei lavori edili, nonché alla direttiva (UE) 2017/2398 sulla protezione dei lavoratori contro i rischi correlati all'esposizione ad agenti cancerogeni o mutageni durante il lavoro. Può anche essere usato per raffreddare gli utensili da taglio e perforazione, evitandone il surriscaldamento.

Questo apparecchio è stato progettato per l'approvvigionamento idrico, quindi non è adatto all'uso con sostanze aggressive.

## MESSA IN FUNZIONE

1. Collegare la tubazione nella parte inferiore del serbatoio. (Figura 2.1)
2. Svitare la camera del serbatoio ruotandola in senso antiorario e posizionarla di fianco al serbatoio. Riempire il serbatoio fino al massimo livello indicato, corrispondente a 8 litri (2,1 galloni USA). (Figura 2.2)
3. Avvitare saldamente la camera completa nel serbatoio. (Figura 2.3)
4. Introdurre l'attacco rapido nella macchina/attrezzatura da taglio che si intende utilizzare. (Figura 2.4)
5. Pressurizzare l'apparecchio con una serie di pomate (circa 20). La valvola di sicurezza indicherà la pressione nel serbatoio. Quando l'indicatore diventa verde la pressione è sufficiente, se l'indicatore diventa rosso la pressione verrà scaricata perché ha raggiunto il massimo. (Figura 2.5)

## MANUTENZIONE

1. Dopo ogni utilizzo, depressurizzare il polverizzatore. Per facilitare la depressurizzazione totale, è possibile portare la valvola in posizione di depressurizzazione automatica (Figura 3.1); riportarla quindi in posizione di lavoro.
2. Per prolungare la durata dei giunti, applicare regolarmente alcune gocce di olio o grasso sugli organi in movimento. (Figura 3.2)
3. Per sostituire il fermo, allentare le viti della camera e rimuovere l'asta. (Figura 3.3)
4. Immagazzinare il polverizzatore al riparo dal gelo e dal calore eccessivo (tra 5 ° C e 30 ° C (40 ° F e 85 ° F)). (Figura 3.4)

## USO E NORME DI SICUREZZA

1. Indossare dispositivi di protezione adeguati, maschera, occhiali, guanti, calzature ecc.
2. Leggere le istruzioni dell'apparecchio prima dell'uso. Non modificare l'apparecchio. Non collegarlo a una fonte di pressione esterna (solo uso manuale). Non bloccare la valvola di sicurezza e proteggerla dagli urti. Non utilizzare l'apparecchio se è danneggiato, deformato o alterato in qualsiasi altra forma. Immagazzinare il polverizzatore al riparo dal gelo e dal calore eccessivo (tra 5 ° C e 30 ° C (40 ° F e 85 ° F)). Se la tubazione, il serbatoio o i collegamenti mostrano segni di danni evitare qualsiasi riparazione e sostituire il componente danneggiato con uno nuovo.
3. Tenere il polverizzatore fuori dalla portata dei bambini.
4. Usare solamente acqua.
5. La valvola di sicurezza non deve essere esclusa.
6. Si declina qualsiasi responsabilità per eventuali danni causati dall'uso di componenti di altre marche.
7. Depressurizzare completamente il serbatoio prima del riempimento, dopo l'uso e prima di eseguire lavori di manutenzione.

## CARATTERISTICHE TECNICHE

### IK WATER SUPPLY TANK

|                             |                           |
|-----------------------------|---------------------------|
| CAPACITÀ TOTALE             | 10 l. - 2,64 U.S. Gall.   |
| CAPACITÀ UTILE:             | 8 l. - 2,11 U.S. Gall.    |
| LITRI/MIN. 3 BAR (43.5 PSI) | 0,50 l/min. - 1 pint/min. |
| PESO LORDO                  | 3,09 Kg - 6,81 lbs.       |
| PESO NETTO                  | 2,71 Kg - 5,97 lbs.       |

1. Serbatoio traslucido con indicatore di livello.
2. Design innovativo ed ergonomico
3. Base stabile con appoggio per i piedi
4. Grande imbuto integrato per un facile riempimento
5. Sistema di bloccaggio della pompa durante il riempimento
6. Valvola di sicurezza tarata a 3 bar (43,5 psi), con sistema di depressurizzazione automatico.
7. Tubazione da 4 m con attacco rapido e valvola antiriflusso.

## TOEPASSINGEN

De IK WATER SUPPLY TANK is het ideale gereedschap voor de drukwatervoorziening van snij- en voorslijpmachines in de bouwsector. Het is speciaal ontworpen om de hoogste sterkte, stabiliteit en gemakkelijkste connectiviteit te bieden in dit type machines met wateropname.

Het is ideaal voor aansluiting op snij-, boor-, polijst-, frees-, voorslijp- en voorslijpparaatuur ... op die plaatsen waar geen drukwatervoorziening voorhanden is en de bediener moet worden beschermd tegen het inademen van stof en silicakristallen in de lucht.

De IK WATER SUPPLY TANK stelt de gebruiker in staat om te voldoen aan de OSHA-norm 29CFR 1926.1153 Inademebaar Kristallijn Silica in de bouw en aan richtlijn (EU) 2017/2398 betreffende de bescherming van werknemers tegen de risico's van blootstelling aan carcinogene of mutagene agentia op het werk. Het kan ook worden gebruikt voor de koeling van de snij- en boorelementen waardoor oververhitting van deze gereedschappen wordt voorkomen.

Dit apparaat is ontworpen voor de watervoorziening en is daarom niet geschikt voor het gebruik van agressieve stoffen.

## INGEBRUIKNAME

1. Bevestig de slang aan de bodem van de tank. (Afbeelding 2.1)
2. Draai de kamer van het reservoir los door tegen de klok in te draaien en plaats hem aan de zijkant van het reservoir. Vul het reservoir tot het aangegeven maximum, 8L (2,1 USA Gals.). (Afbeelding 2.2)
3. Draai de kamer volledig en stevig vast op het reservoir. (Afbeelding 2.3)
4. Steek de snelkoppeling in de te gebruiken snijmachine/gereedschap. (Afbeelding 2.4)
5. Breng het apparaat op druk door te pompen (ca. 20 keer). Het veiligheidsventiel geeft de druk op het reservoir aan. Wanneer u de groene indicator ziet, is er voldoende druk en wanneer u de rode indicator ziet, is de druk die vrijkomt maximaal. (Afbeelding 2.5)

## ONDERHOUD

1. Na elk gebruik de sproeier ontluichten. Om de volledige drukontlasting te vergemakkelijken, kunt u het ventiel in de automatische ontluichtingsstand plaatsen (afbeelding 3.1) en vervolgens weer in de werkstand terugzetten.
2. Breng regelmatig enkele druppels olie of vet aan op de bewegende delen om de levensduur van de afichtingen te verlengen. (Afbeelding 3.2)
3. Om de houder te vervangen, draait u de schroeven van de kamer los en verwijdert u de stang. (Afbeelding 3.3)
4. Bewaar de sproeier uit de buurt van vorst en sterke hitte (5°C tot 30°C (40°F & 85°F)). (Afbeelding 3.4)

## GEBRUIK EN VEILIGHEIDSNORMEN

1. Draag geschikte beschermende uitrusting, zoals een masker, een veiligheidsbril, handschoenen, schoeisel enz.
2. Lees de instructies van de apparatuur voor gebruik. Het apparaat niet wijzigen. Niet aansluiten op een externe drukbron (uitsluitend handmatig gebruik). Niet de veiligheidsklep blokkeren of er tegen stoten. Gebruik het apparaat niet als het beschadigd of vervormd is of als de oorspronkelijke vorm is veranderd. Bewaar de sproeier uit de buurt van vorst en sterke hitte (5°C tot 30°C (40°F & 85°F)). Als u merkt dat de slang, de tank of een van de aansluitingen beschadigd is, probeer deze dan niet te repareren, maar vervang hem door een nieuwe.
3. Houd de sproeier buiten het bereik van kinderen.
4. Gebruik het apparaat uitsluitend met water.
5. De veiligheidsklep mag niet onklaar gemaakt worden
6. Wij zijn niet verantwoordelijk voor eventuele schade die wordt veroorzaakt door het gebruik van andermans onderdelen.
7. Ontlucht het reservoir volledig alvorens het te vullen, na gebruik en voor het uitvoeren van onderhoudswerkzaamheden.

## TECHNISCHE GEGEVENS

### IK WATER SUPPLY TANK

|                             |                           |
|-----------------------------|---------------------------|
| TOTALE CAPACITEIT           | 10 l. - 2,64 U.S. Gals.   |
| BRUIKBARE CAPACITEIT        | 8 l. - 2,11 U.S. Gals.    |
| LITER/MIN. 3 BAR (43.5 PSI) | 0,50 l/min. - 1 pint/min. |
| BRUTOGEWICHT                | 3,09 Kg - 6,81 lbs.       |
| NETTOGEWICHT                | 2,71 Kg - 5,97 lbs.       |

1. Doorzichtige tank met niveau-indicator.
2. Vernieuwend en ergonomisch ontwerp
3. Stabiele basis met voetsteunen
4. Grote geïntegreerde trechter voor makkelijk vullen
5. Klemsysteem van de inflator tijdens het vullen
6. Veiligheidsventiel ingesteld op 3 bar (43,5 psi), met automatisch drukontlastingssysteem.
7. Slang van 4m met snelkoppeling en terugslagstop.



## ANVÄNDNINGSSOMRÅDE

IK WATER SUPPLY TANK är ett utmärkt verktyg för försörjning av trycksatt vatten till skär- och slipmaskiner som används i byggsektorn. Den har särskilt utformats för att erbjuda mer motståndskraft, stabilitet och lätt koppling i dessa typer av maskiner med vattenanslutning.

Den är utmärkt för att anslutas till maskiner för skärning, borrar, polering, fräsning, slipning ... på platser där det finns en trycksatt vattenkälla och där operatören måste skyddas mot inandning av luftburet kristallint kvartsdamm.

IK WATER SUPPLY TANKEN gör det möjligt för användaren att uppfylla OSHA:s standard 29CFR 1926.1153 gällande respirabelt kristallint kvartsdamm på byggplatser, såväl som direktivet (UE) 2017/2398 om skydd för arbetstagare mot risker vid exponering för carcinogener eller mutagena ämnen i arbetet. Den kan också användas för kylning av delar för skärning och borrar, och på så sätt undvika att dessa verktyg överhettas.

Den här apparaten har utformats för vattentillförseländamål, och ska därför inte användas med aggressiva ämnen.

## DRIFTSÄTTNING

1. Anslut slangen till den undre delen på tanken. (bild 2.1)
2. Skruva loss tankbehållaren genom att vrida den moturs och placera den på tankens sida. Fyll tanken till den maxgräns som anges, 8L (2,1 USA Gals.). (bild 2.2)
3. Skruva på tankbehållaren tätt fast igen. (bild 2.3)
4. Sätt snabbkopplaren på maskinen/skärverktyget som ska användas. (bild 2.4)
5. Trycksätt apparaten med pumpningar (ca 20 st.). Säkerhetsventilen indikerar trycket i tanken. När du ser grön indikator är trycket tillräckligt och när du ser röd indikator kommer trycket att släppas eftersom det har uppnått maximal nivå. (bild 2.5)

## UNDERHÅLL

1. Efter varje användning, släpp ut trycket i pulverspridaren. För att underlätta fullständig trycksänkning kan du placera ventilen i position för automatisk trycksänkning (bild 3.1), återställ den sedan till sitt arbetsläge.
2. För att förlänga tätningarnas livslängd, applicera regelbundet några droppar olja eller smörjmedel på de rörliga delarna. (bild 3.2)
3. För att byta grovfiltret, lossa skruvarna på behållaren och ta bort pumpröret. (bild 3.3)
4. Förvara spridaren på en plats där det skyddas mot frost och hög värme (mellan 5 °C och 30 °C (40 °F & 85 °F)). (bild 3.4)

## ANVÄNDNING OCH SÄKERHETSREGLER

1. Använd en lämplig skyddsutrustning, ansiktsmask, skyddsglasögon, handskar, skor, osv.
2. Läs utrustningens användarinstruktioner före användning. Utför inga ändringar på apparaten. Anslut den inte till en extern tryckkälla (endast manuell användning). Säkerhetsventilen får inte blockeras eller utsättas för slag. Använd inte apparaten om den är skadad, deformerad eller ifall dess ursprungliga form har ändrats. Förvara spridaren på en plats där det skyddas mot frost och hög värme (mellan 5 °C och 30 °C (40 °F & 85 °F)). Om du upptäcker att slangen, tanken eller någon av dess anslutningar är skadade, ska du inte försöka reparera den, byt ut den mot en ny.
3. Förvara pulverspridaren utom räckhåll för barn.
4. Använd endast apparaten med vatten.
5. Säkerhetsventilen får inte annulleras.
6. Vi kommer inte att ansvara för skador som orsakas av användning av icke erkända delar.
7. Sänk trycket i behållaren fullständigt innan den fylls, efter användning och innan underhållsarbete.

## TEKNISKA EGENSKAPER

### IK WATER SUPPLY TANK

|                             |                           |
|-----------------------------|---------------------------|
| TOTAL KAPACITET             | 10 l. - 2,64 gallon (USA) |
| ANVÄNDBAR KAPACITET         | 8 l. - 2,11 gallon (USA)  |
| LITER/MIN. 3 BAR (43.5 PSI) | 0,50 l/min. - 1 pint/min. |
| BRUTTOVIKT                  | 3,09 Kg - 6,81 lbs.       |
| NETTOVIKT                   | 2,71 Kg - 5,97 lbs.       |

1. Genomskinlig tank med nivåindikator.
2. Innovativ och ergonomisk design
3. Stabil bas med stöd för fötterna
4. Stor integrerad tratt för enkel påfyllning
5. System för fasthållning av pumpen vid påfyllning
6. Säkerhetsventil kalibrerad till 3 bar (43,5 psi), med automatisk trycksänkning.
7. Slang på 4 m med snabbkoppling och skydd mot återflöde.

**1 ANVENDELSE**

IK WATER SUPPLY TANK er det ideelle værktøj for forsyning af trykvand i skære- og slibemaskiner i byggebranchen. Den er specielt udviklet for at tilbyde den største modstand, stabilitet og enkel tilslutning i denne type maskiner med vandtilslutning. Den er ideel for tilslutning til maskiner til skæring, boring, polering, slibning ... på steder hvor der ikke er adgang til trykvand og der kræves beskyttelse af operatøren mod inhalering af luftbåren støv og siliciumkrystaller.

IK WATER SUPPLY TANK tillader brugeren at opfylde 29CFR 1926.1153 standarden fra OSHA for inhalerbare siliciumkrystaller ved byggearbejder, samt direktiv (EF) 2017/2398 for beskyttelse af arbejdere mod risici relateret til eksponering for carcinogene eller mutagene agenter under arbejdet. Den kan samtidig anvendes til køling af skære- og perforeringsemner, og eliminering af overophedning af de anvendte værktøjer.

Dette apparat er designet til fødnings af vand, og er ikke godkendt til aggressive substanser.

**2 IDRIFTSÆTTELSE**

1. Tilslut slangen nederst på beholderen. (Figur 2.1)
2. Skru beholderens trykkammer af ved at dreje beholderen mod uret. Anbring den på siden af beholderen. Fyld beholderen op til det angivne maksimum, 8L (2,1 US gal.) (Figur 2.2)
3. Skru det fyldte kammer godt fast på beholderen. (Figur 2.3)
4. Tilslut lynkobling på skæremaskine/-værktøj der skal anvendes. (Figur 2.4)
5. Indstil trykket i små trin (ca. 20). Trykket i beholderen vil fremgå af sikkerhedsventilen. Når den grønne viser kommer frem, er trykket tilpas højt. Når den røde viser kommer frem, lettes trykket, da det har nået sit maksimum. (Figur 2.5)

**3 VEDLIGEHOLDELSE**

1. Trykket skal aftages i forstøveren efter hver brug. Det er nemmere at opnå fuld trykaflastning ved at montere den automatiske trykaflastningsventil (Figur 3.1), herefter anbringes den i driftsposition.
2. For at forlænge levetiden for pakninger, påføres regelmæssigt nogle dråber olie eller fedt på de bevægelige dele. (Figur 3.2)
3. Udskift stopperen ved at løsne skruerne til kammeret og tage rullen ud. (Figur 3.3)
4. Opbevar forstøveren beskyttet mod frost og stærk varme (mellem 5°C og 30°C (40°F & 85°F)). (Figur 3.4)

**4 ANVENDELSE OG SIKKERHEDSNORMER**

1. Benyt egnet beskyttelse, maske, briller, handsker, sko m.m.
2. Læs instruktionerne for udstyret inden brugen. Udfør ikke forandringer på apparatet. Tilslut ikke eksterne trykkilder (udelukkende til manuel brug). Sikkerhedsventilen må ikke blokeres eller stødes. Benyt ikke apparatet med skader, deformationer eller ændringer af oprindelige design. Opbevar forstøveren beskyttet mod frost og stærk varme (mellem 5°C og 30°C (40°F & 85°F)). Hvis de bemærkes, at slange, beholder eller tilslutninger er skadet må der ikke forsøges en reparation, men de skal udskiftes med nye dele.
3. Børn må ikke komme i nærheden af forstøveren.
4. Benyt udelukkende apparatet med vand.
5. Sikkerhedsventilen må ikke sættes ud af drift.
6. Vi påtager os intet ansvar for nogen skader, der skyldes brug af reservedele fra tredjepart.
7. Aflast trykket helt før påfyldning, efter brug og inden vedligeholdelsesarbejder.

**5 TEKNISKE DATA****IK WATER SUPPLY TANK**

|                          |                           |
|--------------------------|---------------------------|
| TOTAL KAPACITET          | 10 l. - 2,64 U.S. Gals.   |
| BRUGSKAPACITET           | 8 l. - 2,11 U.S. Gals.    |
| L./MIN. 3 BAR (43.5 PSI) | 0,50 l/min. - 1 pint/min. |
| BRUTTOVÆGT               | 3,09 Kg - 6,81 lbs.       |
| NETTOVÆGT                | 2,71 Kg - 5,97 lbs.       |

1. Transparent beholder med niveaugivelse.
2. Innovativt og ergonomisk design
3. Stabil base med fodstøtte.
4. Rummelig og integreret tragt gør det nemt at fylde på
5. System til fastgørelse af pumpen under påfyldning
6. Sikkerhedsventil justeret til 3 bar (43,5 psi), med automatisk trykaflastningssystem.
7. Slange på 4 m med lynkobling og returventil.

## KÄYTTÖTARKOITUS

WATER SUPPLY TANK on ihanteellinen työkalu paineveden toimittamiseen leikkaus- ja hiomakoneissa, joita käytetään rakennusalalla. Se on erityisesti suunniteltu tarjoamaan suurin mahdollinen kestävyys, vakaus ja helppo liitettävyyt tämän tyyppisissä vedenottolaitteissa.

Se on ihanteellinen liitettäväksi leikkaus-, poraus-, kiillotus-, jyräntä- ja hiomalaitteisiin ... paikoissa, joissa paineveden lähde ei ole saatavissa, ja on välttämätöntä suojata käyttäjää ilmaa olevan pölyn ja kiteisen piidioksidin sisäänhengitykseltä. IK WATER SUPPLY TANK mahdollistaa, että käyttäjä noudattaa rakennustöissä hengitettävää kiteistä piidioksidia koskevaa OSHA-standardia 29CFR 1926.1153, samoin kuin (EU) 2017/2398 direktiivissä työntekijöiden suojelemisesta syöpäsairauden vaaraa aiheuttaville tekijöille tai perimän muutoksia aiheuttaville aineille altistumiseen työssä liittyviltä vaaroilta. Sitä voidaan käyttää myös leikkaus- ja porausosien jäähdyttämiseen, joka estää mainittujen työkalujen ylikuumenemisen. Tämä laite on suunniteltu vedenjakeluun, joten voimakkaiden aineiden käyttö ei ole mahdollista.

## KÄYTTÖÖNOTTO

1. Liitä letku säiliön alaosaan. (Kuva 2.1)
2. Kierrä säiliön kammio irti vastapäivään ja aseta se säiliön viereen. Täytä säiliö enimmäistäyttömerkkiin saakka, 8 L (2,1 Yhdysvaltalaisista gallonia). (Kuva 2.2)
3. Kierrä koko kammio tukevasti paikalleen säiliöön. (Kuva 2.3)
4. Työnä pikaliitin käytettävään koneeseen/leikkaavaan työkaluun. (Kuva 2.4)
5. Paineista laite pumppaamalla (n. 20 iskua). Varoventtiili ilmoittaa säiliön paineen. Vihreä merkki ilmaisee, että paine on riittävä. Punainen merkki ilmaisee, että suurin sallittu paine on saavutettu ja painetta puretaan. (Kuva 2.5)

## HUOLTO

1. Pura paine sumuttimesta jokaisen käytön jälkeen. Paineen purkamisen helpottamiseksi voit laittaa venttiilin automaattisen paineenpurkamisen asentoon (kuva 3.1) ja palauttaa sen sitten työasentoon.
2. Levitä säännöllisesti muutama tippa öljyä tai rasvaa liikkuville osille tiivisteiden käyttöänsä pidentämiseksi. (Kuva 3.2)
3. Jos pidätin on vaihdettava, irrota kammion ruuvit ja poista varsi. (Kuva 3.3)
4. Säilytä sumutin suojassa jäätymiseltä ja kuumuudelta (5–30 °C (40–85 °F)). (Kuva 3.4)

## KÄYTTÖ JA TURVALLISUUSÄÄNNÖT

1. Käytä asiaankuuluvia suojavarusteita, naamaria, laseja, käsineitä, jalkineita jne.
2. Lue laitteen ohjeet ennen käyttöä. Älä muokkaa laitetta. Älä kytke ulkoiseen painelähteeseen (vain manuaalinen käyttö). Älä tuki tai iske varoventtiiliä. Älä käytä laitetta, jos sen alkuperäinen kunto on vahingoittunut, muokattu tai muutettu. Säilytä sumutin suojassa jäätymiseltä ja kuumuudelta (5–30 °C (40–85 °F)). Jos huomaat, että letku, säiliö tai jokin liittimistä on vahingoittunut, älä yritä korjata niitä vaan vaihda ne uusiin.
3. Säilytä sumutin poissa lasten ulottuvilta.
4. Käytä laitetta vain veden kanssa.
5. Varoventtiiliä ei saa poistaa.
6. Emme vastaa mistään vahingoista, jotka aiheutuvat vieraiden osien käytöstä.
7. Pura säiliön paine kokonaan aina ennen täyttöä, käytön jälkeen ja ennen huoltotöitä.

## TEKNISET OMINAISUUDET

### IK WATER SUPPLY TANK

|                              |                              |
|------------------------------|------------------------------|
| KOKONAISTILAVUUS             | 10 l. - 2,64 USA:n gallonia. |
| KÄYTTÖTILAVUUS               | 8 l. - 2,11 USA:n gallonia.  |
| LITRAA/MIN. 3 BAR (43,5 PSI) | 0,50 l/min. - 1 pinttiä/min. |
| BRUTTOPAINO                  | 3,09 Kg - 6,81 paunaa.       |
| NETTOPAINO                   | 2,71 Kg - 5,97 paunaa.       |

1. Läpikuultava, täyttömääräilmaisimella varustettu säiliö.
2. Uudenlainen, ergonominen muotoilu
3. Tukeva jalusta, jossa jalkatuet
4. Leveä suppilo täytön helpottamiseksi
5. Ilmapumpun tukijärjestelmä täytön aikana
6. 3 baarin (43,5 psi) taarattu varoventtiili, jossa on automaattinen paineen purkujärjestelmä.
7. 4-metrinen letku varustettuna takaisinvirtauksen estävällä pikaliittimellä.

## СФЕРА ПРИМЕНЕНИЯ

IK WATER SUPPLY TANK предназначен для подачи воды под давлением в обрезочно-обдирочные станки, используемые в строительстве. Он специально разработан для обеспечения максимальной надежности, устойчивости и удобства подключения данного типа станков с водозабором.

Он идеально подходит для подсоединения к режущему, сверлильному, шлифовальному, фрезеровочному, обдирочному и прочему оборудованию в тех местах, где отсутствует источник подачи воды под давлением и необходимо защитить оператора станка от вдыхания пыли и распыленных в воздухе кристаллов кремнезема.

IK WATER SUPPLY TANK обеспечивает соблюдение оператором требований стандарта 29CFR 1926.1153 Управления по охране труда США, касающегося вдыхания кристаллов кремнезема при проведении строительных работ, а также Директивы ЕС № 2017/2398 по защите работников от рисков, связанных с воздействием канцерогенных или мутагенных вещества во время работы. Также он может использоваться для охлаждения режущих и сверлильных узлов, тем самым предотвращая перегрев данных инструментов.

Данный аппарат предназначен для подачи воды и не приспособлен для работы с агрессивными веществами.

## ПУСК В ЭКСПЛУАТАЦИЮ

1. Подсоедините шланг к нижней части резервуара (рис. 2.1)
2. Открутите камеру от бака, вращая ее против часовой стрелки, и установите ее на боковой стороне бака. Наполните бак до указанного максимума в 8 л (рис. 2.2)
3. Плотно прикрутите заполненную камеру к баку (рис. 2.3)
4. Вставьте переходник в режущий станок/инструмент, который собираетесь использовать (рис. 2.4)
5. Отрегулируйте давление в аппарате движениями поршня (около 20). Предохранительный клапан укажет уровень давления в баке. Если индикатор горит зеленым, давление достаточно, а если красным, то давление следует уменьшить, поскольку оно достигло максимума (рис. 2.5)

## ТЕХНИЧЕСКОЕ ОБСЛУЖИВАНИЕ

1. После каждого использования сбрасывайте давление в распылителе. Для полного сброса давления можно установить клапан в положение автоматического сброса давления (рис. 3.1), после чего вернуть его в рабочее положение.
2. Для продления срока службы прокладок регулярно наносите по несколько капель масла или смазки на движущиеся части. (рис. 3.2)
3. Для замены стопора ослабьте винты камеры и выньте шток. (рис. 3.3)
4. Температура хранения распылителя не должна быть слишком низкой или высокой (в диапазоне от 5°C до 30°C (40°F & 85°F)). (рис. 3.4)

## ЭКСПЛУАТАЦИЯ И ТЕХНИКА БЕЗОПАСНОСТИ

1. Используйте надлежащую защитную экипировку: маску, очки, перчатки, обувь и т.д.
2. Прочтите инструкцию к оборудованию перед его использованием. Не вносите изменений в конструкцию аппарата. Не подсоединяйте к внешнему источнику давления (исключительно ручной режим). Не допускайте блокировки или ударов по предохранительному клапану. Не используйте аппарат в случае его повреждения, деформации или изменения его первоначального вида. Температура хранения распылителя не должна быть слишком низкой или высокой (в диапазоне от 5°C до 30°C (40°F & 85°F)). В случае обнаружения повреждений шланга, бака или какого-либо из соединений, не пытайтесь отремонтировать их, а замените на новые.
3. Храните распылитель вдали от детей.
4. Не эксплуатируйте аппарат ни с какими другими средами, кроме воды.
5. Не удаляйте предохранительный клапан.
6. Мы не несем ответственности за какой-либо вред, причиненный в результате использования деталей других производителей.
7. Полностью сбрасывайте давление в баке перед его наполнением, после эксплуатации и перед проведением работ по техническому обслуживанию.

## ТЕХНИЧЕСКИЕ ХАРАКТЕРИСТИКИ

### IK WATER SUPPLY TANK

|                               |                      |
|-------------------------------|----------------------|
| ОБЩАЯ ЕМКОСТЬ                 | 10 л (2,64 галлона)  |
| ПОЛЕЗНАЯ ЕМКОСТЬ              | 8 л (2,11 галлона)   |
| СКОРОСТЬ РАСПЫЛЕНИЯ           | 0,50 л/мин.          |
| ПРИ ДАВЛЕНИИ 3 БАР (43,5 PSI) | (1 пинта/мин.)       |
| МАССА БРУТТО                  | 3,09 кг (6,81 фунта) |
| МАССА НЕТТО                   | 2,71 кг (5,97 фунта) |

1. Прозрачный бак с индикатором уровня
2. Инновационный и эргономичный дизайн
3. Устойчивое основание с опорой на ножки
4. Широкая встроенная воронка облегчает наполнение

5. Система фиксации нагнетателя во время наполнения
6. Предохранительный клапан с тарировкой в 3 бар (43,5 psi) и системой автоматического сброса давления
7. Шланг длиной 4 м с коннектором быстрого соединения и блокиратором

## **ГАРАНТИЯ**

Наш товар имеет гарантию на 1 год со дня его покупки пользователем на производственный брак или материалы. Гарантия распространяется исключительно на бесплатную замену деталей, признанных нашей службой дефектными. Гарантия не распространяется на случаи неправильного использования наших материалов, демонтаж и/или модификации аппарата, и на те детали, которые имеют нормальный износ и требуют ухода и обслуживания. Гарантия не распространяется в случае небрежного, халатного и не рационального использования материала. Расходы по отправке и транспортировке гарантийных деталей, а также работы, не проведенные на нашей фабрике, оплачиваются пользователем. Для того, чтобы воспользоваться гарантией, необходимо выслать деталь к замене, оплатив расходы по доставке, вместе со счетом или чеком покупки.

ООО MONDRAGON 129075 г.Москва, Аргуновская ул. 3., корп.1. тел.: +7 495 787 7445

