

ES El pulverizador ofrece la posibilidad de variar el tipo de espuma. Para ello existen tres mezcladores diferentes.

- El mezclador verde proporciona una espuma seca ideal cuando no se quiere mojar la superficie a limpiar. Este mezclador se encuentra en una bolsita. Superficie cubierta 4m²/min.
- El mezclador gris proporciona una espuma intermedia para trabajos de todo tipo. Este mezclador va montado de serie en el aparato. Superficie cubierta 6m²/min.
- El mezclador naranja proporciona una espuma húmeda y mayor cobertura, ideal cuando se quiere cubrir una amplia superficie (coches, cristaleras, etc). Este mezclador se encuentra en una bolsita. Superficie cubierta 10m²/min.

Desenrosque la manguera de la parte superior del tanque. Desenrosque el racord donde estaba atado la manguera y tire de la pieza negra extrayendo con ella el tubo de aspiración. Introduzca el nuevo mezclador con el tubo y ate el racord y la manguera.

EN The sprayer offers the option of varying the type of foam. To that end there are three different mixers.

- The green mixer has a dry foam suitable when not wishing to wet the surface to be cleaned. This mixer is in a sachet. The surface area covered is 4m²/min.
- The grey mixer has an intermediate foam for all kinds of jobs. This mixer is fitted as standard feature on the apparatus. The surface area covered is 6m²/min.
- The orange mixer has a wet foam and greater coverage, suitable when wanting to cover a large surface area (cars, windows, etc). This mixer is in a sachet. The surface area covered is 10m²/min.

Unscrew the hose from the top of the tank. Unscrew the connection stub where the hose was attached and pull the black part removing with it together with the suction hose. Insert the new mixer with the tube and fasten the connection stub and the hose.

FR Le pulvérisateur offre la possibilité de varier le type de mousse. Pour cela, il existe trois mélanges différents.

- Le mélangeur vert produit une mousse sèche idéale quand on ne veut pas mouiller la surface à nettoyer. Ce mélangeur se trouve dans un sachet. Superficie couverte 4m²/min.
- Le mélangeur gris produit une mousse moyenne pour les travaux en tout genre. Ce mélangeur est monté en série sur l'appareil. Superficie couverte 6m²/min.
- Le mélangeur orange produit une mousse humide et une meilleure couverture, idéal quand on veut couvrir une large surface (voitures, baies vitrées, etc.). Ce mélangeur se trouve dans un sachet. Superficie couverte 10m²/min.

Dévissez le tuyau flexible de la partie supérieure du réservoir. Dévissez le raccord où était fixé le tuyau flexible et tirez la pièce noire en enlevant avec elle le tuyau d'aspiration. Introduisez le mélangeur neuf avec le tuyau et fixez le raccord puis le tuyau flexible.

PT O pulverizador permite variação do tipo de espuma. Para tal, existem três misturadores diferentes.

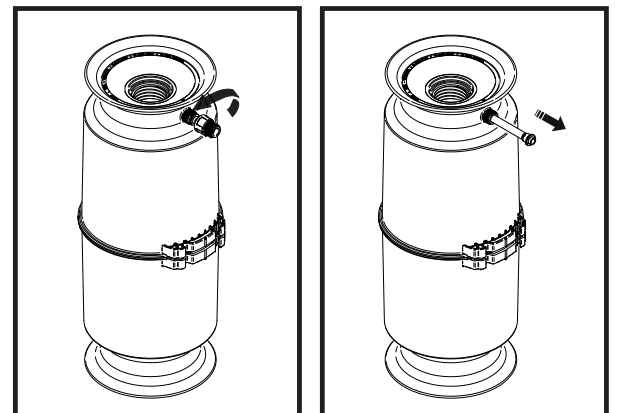
- O misturador verde proporciona uma espuma seca ideal quando não se quer molhar a superfície a limpar. Este misturador encontra-se num saquinho. Superfície coberta 4m²/min.
- O misturador cinza proporciona uma espuma intermédia para trabalhos de todo o tipo. Este misturador é montado de série no aparelho. Superfície coberta 6m²/min.
- O misturador laranja proporciona uma espuma húmida e uma maior cobertura, ideal quando se quer cobrir uma grande superfície (carros, vidraças, etc.). Este misturador encontra-se num saquinho. Superfície coberta 10m²/min.

Desenrosque a mangueira da parte superior do tanque. Desenrosque a união onde a mangueira estava atada e puxe pela peça preta, retirando com ela o tubo de aspiração. Introduza o novo misturador com o tubo e ate a união e a mangueira.

DE Das Sprühgerät bietet die Möglichkeit, die Schaumart zu verändern. Für diesen Zweck gibt es drei unterschiedliche Mischer.

- Der grüne Mischer erzeugt Trockenschaum, der sich besonders dann angebracht ist, wenn die zu reinigende Fläche nicht befeuchtet werden soll. Dieser Mischer befindet sich in einem Tütchen. Abgedeckte Fläche 4m²/min.
- Der grau Mischer bietet einen Schaumwischentyp, der sich für Tätigkeiten aller Art eignet. Dieser Mischer ist serienmäßig im Gerät eingebaut. Abgedeckte Fläche 6m²/min.
- Der orangefarbene Mischer bietet feuchten Schaum mit größerer Abdeckung, sodass eine größere Fläche abgedeckt werden kann (Autos, Scheiben usw.). Dieser Mischer befindet sich in einem Tütchen. Abgedeckte Fläche 10m²/min.

Schrauben Sie den Schlauch auf der Behälteroberseite ab. Schrauben Sie die Verschraubung ab, an der der Schlauch festgebunden war, und ziehen Sie am schwarzen Teil, indem Sie damit das Saugrohr entnehmen. Setzen Sie den neuen Mischer mit dem Rohr ein und binden Sie Verschraubung und Schlauch fest.



IT Il pulverizzatore offre la possibilità di variare il tipo di schiuma. A tale scopo vi sono tre mescolatori diversi.

- Il mescolatore verde fornisce una schiuma asciutta, idonea quando non si vuole bagnare la superficie da pulire. Questo mescolatore è in un sacchetto. Superficie coperta 4m²/min.
- Il mescolatore grigio fornisce una schiuma intermedia per lavori di ogni tipo. Questo mescolatore è montato di serie sull'apparecchio. Superficie coperta 6m²/min.
- Il mescolatore arancione fornisce una schiuma umida e una maggior copertura, idonea quando si vuole coprire un'ampia superficie (veicoli, vetrate, ecc.). Questo mescolatore è in un sacchetto. Superficie coperta 10m²/min.

Svitare il tubo flessibile della parte superiore del serbatoio. Svitare il raccordo al quale era attaccato il tubo flessibile e tirare dal pezzo nero estraendo con esso il tubo d'aspirazione. Inserire il nuovo mescolatore con il tubo e stringere il raccordo e il tubo flessibile.

NL De verstuiver biedt de mogelijkheid om van schuim te veranderen. Daarvoor bestaan er drie verschillende mengapparaten.

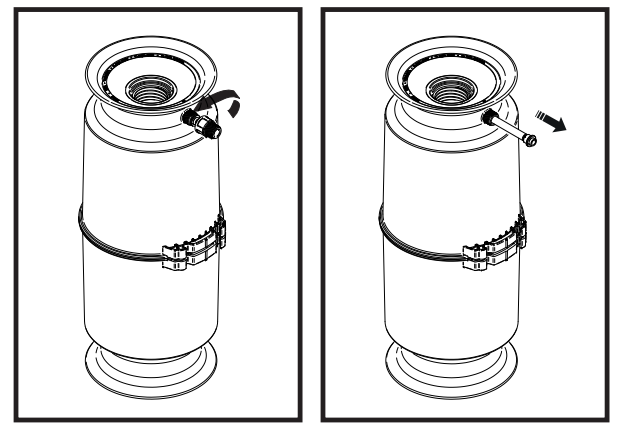
- Het groene mengapparaat biedt een droog schuim als men de vloer die schoongemaakt moet worden niet nat wil maken. Dit mengapparaat zit in een zakje. Voor het verstuiven van 4m²/min.
- Het grijs mengapparaat biedt een gemiddeld schuim voor allerlei soorten werk. Dit mengapparaat zit standaard op het apparaat. Voor het verstuiven van 6m²/min.
- Het oranje mengapparaat biedt een vochtig schuim en dekt beter, ideaal voor het bedekken van een grotere oppervlakte (auto's, ramen, etc). Dit mengapparaat zit in een zakje. Voor het verstuiven van 10m²/min.

Draai de slang los van het bovenste gedeelte van de tank. Draai het verbindingstuk los waar de slang aan vast zat en trek aan het zwarte deel waardoor de zuigslang naar buiten komt. Stop het nieuwe mengapparaat met de slang erin en koppel het verbindingstuk op de slang.

RU Опрыскиватель позволяет изменять тип пены. Для этого имеется три разных смесителя.

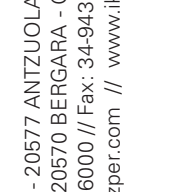
- Зеленый смеситель используется для получения сухой пены, когда вы не хотите смачивать очищаемую поверхность. Этот смеситель находится в пакетике. Скорость нанесения пены составляет 4 м²/мин.
- Серый смеситель используется для получения влажной пены, он подходит для большинства типов работ. Этот смеситель устанавливается на опрыскивателе как стандартная деталь. Скорость нанесения пены составляет 6 м²/мин.
- Оранжевый смеситель используется для получения мокрой пены и применяется для покрытия пеной больших поверхностей (автомобили, окна и т. п.). Этот смеситель находится в пакетике. Скорость нанесения пены составляет 10 м²/мин.

Чтобы заменить смеситель, следует выполнить описанные ниже операции. Выверните шланг из верхней части бачка. Выверните соединительную втулку, через которую подсоединяется шланг, и извлеките черную деталь вместе с всасывающим шлангом. Вставьте новый смеситель с трубкой и закрепите соединительную втулку и шланг.



C/ ANTIGUA, 4 - 20577 ANTIZUOLA
 Apartado 211 - 20570 BERGARA - GUIPUZCOA - SPAIN
 Tel.: 34-943 786000 // Fax: 34-943 766008
 iksprayers@goizper.com // www.iksprayers.com

Goizper Group



11/18

ik FOAM 9



ES - Gracias por confiar en nosotros. Por favor, lea detenidamente esta hoja de instrucciones antes de usar el equipo.

EN - Thanking you for the trust placed in us. Please read this instruction sheet carefully before using the sprayer.

FR - Merci de la confiance que vous nous témoignez et nous vous invitons à lire attentivement la feuille d'instructions avant l'utilisation de l'appareil.

PT - Obrigado por confiar em nós. Por favor, leia atentamente esta folha de instruções antes de usar o equipamento.

DE - Wir danken Ihnen für Ihr Vertrauen. Bitte lesen Sie diese Anweisung sorgfältig, bevor Sie das Gerät einsetzen.

IT - Grazie della fiducia riposta nella nostra azienda. Si prega di leggere attentamente il presente foglio di istruzioni prima di utilizzare l'attrezzatura.

NL - Dank u wel voor het in ons gestelde vertrouwen. Gelieve dit blad aandachtig door te lezen alvorens de uitrusting te gebruiken.

SV - Tack för ert förtroende. Läs noggrant igenom dessa anvisningar före användning av utrustningen.

DA - Vi takker for den tillid, som De har vist os. De anmodes venligst om nøje at gennemlæse den vedlagte brugsvejledning, før De tager udstyret i brug.

FI - Kiitos tuotteitamme kohtaan osoittamastasi luottamuksesta. Ole hyvä ja lue huolellisesti tämä käyttöohje ennen laitteen käyttöä.

RU - Спасибо за ваше доверие к нам. Пожалуйста, внимательно прочтите данный лист с инструкциями до использования оборудования.

SETTING UP & SPRAYING

- 1) Attach the strap to the apparatus.
- 2) Connect the hose to the lance and to the top of the tank.
- 3) Fill the tank to the maximum specified capacity.
- 4) When filling avoid generating foam and that the latter overflows from the apparatus. To that end pour water from a jug carefully or using a hose, insert it into the bottom of the tank.
- 5) Pour the foaming product. Tightly screw in the entire chamber into the tank.
- 6) Pressurise the apparatus by performing strokes until the safety valve releases air, or until the indicator light is red. For a good quality foam it is important to pressurise the apparatus until the valve clicks.

MAINTENANCE

- 1) After each use, depressurise the sprayer and clean.
- 2) In the event of obstruction of the nozzle, clean it with water and do not use metallic objects.
- 3) In order to prolong the life of the joints, regularly apply some drops of oil or grease on the moving parts.
- 4) Clogged filter. Loosen the handle and clean.
- 5) Store the sprayer indoors protected from frost and extreme heat (between 5° and 30° C (40° F & 85° F)).
- 6) The apparatus has a felt pad installed in front of the nozzle. This filter is to be cleaned with water when it is dirty. If it is completely damaged or is extremely dirty, replace it with a spare part. In the device there is a strip with 10 supplementary filters. Remove the used filter using a pointed object.
- 7) To completely drain the tank, loosen the cap which is located at the bottom of the tank.
- 8) If the apparatus does not spray or appears to be clogged loosen the hose of the tank, loosen the connection stub and remove the suction hose and clean with water.

USES AND SECURITY REGULATIONS

- 1) Always follow the instructions and dosages on the packaging labels, that the manufacturer recommends for the chemical product to be used.
- 2) To prevent any accidental swallowing of the product, do not eat, drink or smoke during the preparation and spraying process.
- 3) Do not use the spray on persons, animals, or electric installations.
- 4) Do not use the treatment when there is strong wind or extreme heat.
- 5) In case of poisoning, seek a physician, taking the labelling of the chemical product with you.
- 6) Do not dump product or cleaning waste near waterways, wells etc.
- 7) Use appropriate safety equipment, mask, goggles, gloves, footwear etc in order to avoid contact of chemical products with skin, eyes and mouth.
- 8) Read the instructions for the sprayer before its use. Do not modify the sprayer. Do not connect it to an external pressure source (manual use only). Do not obstruct or strike the safety valve. Do not use the sprayer if it is damaged, deformed or altered from its original shape. Store the sprayer protected from frost and fierce heat (between 5° and 30° C (40° F & 85° F)).
- 9) Do not spray on heat, open flames or other sources of ignition.

TECHNICAL SPECIFICATIONS

- Total capacity: 8 l. - 2.11 U.S. Gallons.
- Useful capacity: 5 l. - 1.30 U.S. Gallons.
- Net weight: 1.72 Kg - 3.78 lbs.
- Gross weight: 2.00 Kg - 4.40 lbs.
- All plastic parts and washers resistant to most acids and solvents, as well as to most chemical agents widely used in the world of industry, automotive and professional cleaning.
- 4 bar safety valve with depressurization option.
- Strong translucent tank with level indicator.
- Funnel incorporated into tank.
- Metal lever on trigger release valve.
- Filter in the lance.
- Base of tank can be used to wind the hose round it for storage.
- 50 cm extension lance available as an accessory.
- Carrying handle and straps for carrying over shoulder.
- Special "foam" even fan type nozzle.

DOMAINE D'APPLICATION

Pulvérisateurs spécifiquement fabriqués pour la production de mousse sèche et durable. Conçus pour être employés avec des agents chimiques aux propriétés surfactantes (tensioactifs). La gamme de pulvérisateurs IK FOAM fournit à l'utilisateur une mousse dense et permanente idéale pour les travaux de nettoyage et désinfection de tapisseries et tapis, désinfection de bains et vestiaires, cuisines et stations de traitement d'aliments, lavage de véhicules, etc.

Etant donné la grande diversité de produits qui existent sur le marché, Goizper ne peut garantir la validité universelle de ses équipements. En tous cas, on recommande l'utilisation de produits chimiques homologués.

MISE EN MARCHÉ ET PULVÉRISATION

- 1) Montez la courroie sur l'appareil.
- 2) Raccordez le tuyau flexible à la lance et à la partie supérieure du réservoir.
- 3) Remplissez le réservoir jusqu'au niveau maximum indiqué.
- 4) En le remplissant, évitez de faire de la mousse et que celle-ci déborde de l'appareil. Pour cela, versez l'eau avec précaution à l'aide d'une carafe ou d'un tuyau flexible en introduisant le tuyau flexible jusqu'au fond du réservoir.
- 5) Versez le produit moussant. Vissez la chambre complètement et fermement dans le réservoir.

- 6) Pressurize o aparelho em actionnant le piston plusieurs fois jusqu'à ce que la soupape de sécurité libère de l'air ou jusqu'à ce que l'indicateur devienne rouge. Pour obtenir une mousse de qualité, il est important de pressuriser l'appareil jusqu'à déclencher la soupape.

3

ENTRETIEN

- 1) Após chaque utilisation, dépressurisez le pulvérisateur et nettoyez-le.
- 2) Si la buse est bouchée, la nettoyez avec de l'eau. Ne pas utiliser d'objets métalliques.
- 3) Pour prolonger la durée de vie des joints, appliquer régulièrement quelques gouttes d'huile ou de matière grasse dans les parties en mouvement.
- 4) Obstruction du filtre. Enlevez la poignée et nettoyez-le.
- 5) Stockez le pulvérisateur à l'abri du gel et des fortes chaleurs (entre 5° et 30° C (40° F & 85° F)).
- 6) L'appareil comporte un tampon de feutre devant la buse. Ce feutre doit être nettoyé à l'eau quand il est sale. S'il est totalement détérioré ou s'il est très sale, remplacez-le par un de rechange. Sur l'appareil, il y a une bande avec 10 feutres supplémentaires. Retirez le feutre usé en utilisant un objet pointu.
- 7) Pour vider entièrement le réservoir, enlevez le bouchon présent dans sa partie inférieure.
- 8) Si vous voyez que l'appareil ne pulvérise pas ou semble être bloqué, enlevez le tuyau flexible du réservoir, retirez le raccord et dégagez le tuyau d'aspiration puis nettoyez-le à l'eau.

4

UTILISATIONS ET MESURES de SÉCURITÉ

- 1) Respectez toujours les prescriptions et les doses qui sont préconisées sur les étiquettes des emballages par le fabricant du produit chimique qui sera utilisé.
- 2) Pour éviter toute ingestion du produit, ne mangez, ne buvez ni ne fumez durant le processus de préparation et de pulvérisation.
- 3) Ne pas pulvériser sur les personnes, ni sur les animaux, ni sur les installations électriques.
- 4) S'abstenir de traiter par vent fort et forte chaleur.
- 5) En cas d'intoxication, veuillez consulter votre médecin muni de l'emballage du produit chimique.
- 6) Ne déversez pas les résidus de produit ou nettoyage à proximité des cours d'eau, puits, etc.
- 7) Utilisez un équipement de protection adéquat, masque, lunettes, gants, chaussures, etc. pour éviter le contact des produits chimiques avec la peau, la bouche et les yeux.
- 8) Lire les instructions du pulvérisateur avant son utilisation. Ne pas modifier l'appareil. Ne le brancher à une source externe de pression (uniquement utilisation manuelle). Ne pas bloquer la soupape de sécurité ni la cogner. Ne pas utiliser l'appareil si est endommagé, déformé ou si sa forme initiale est détériorée. Stocker le pulvérisateur à l'abri, pour éviter les gelées et la forte chaleur (entre 5° et 30° C (40° F & 85° F)).
- 9) Ne pulvérisez pas sur des flammes, un feu nu ou d'autres sources d'inflammation.

CARACTÉRISTIQUES TECHNIQUES

- Capacité totale : 8 l. - 2,11 U.S. Gal.
- Capacité utile : 5 l. - 1,30 U.S. Gal.
- Poids net : 1,72 Kg - 3,78 lbs.
- Poids brut : 2,00 Kg - 4,40 lbs.
- Joints et matériaux résistants à la majeure partie d'acides et de dissolvants, ainsi que pour la plupart d'agents chimiques les plus employés dans le monde de l'industrie, de l'automobile et du nettoyage professionnel.
- Soupape de sécurité tarée à 4 bars avec fonction dépressurisation.
- Réservoir translucide avec indicateur de niveau.
- Entonnoir intégré dans le réservoir.
- Poignée à ouverture et fermeture métallique.
- Filtre sur la lance.
- Enrouleur des flexible.
- Possibilité d'adaptation de rallonge de 50 cm.
- Courroie pour le transport en bandoulière.
- Buse spécial « mousse » type éventail.

PT

1

ÁREA DE APLICAÇÃO

Pulverizadores especificamente fabricados para a geração de espuma seca e duradoura. Concebidos para serem utilizados com agentes químicos com propriedades tensoactivas. A gama de pulverizadores IK FOAM proporciona ao utilizador uma espuma densa e permanente, ideal para trabalhos de limpeza e desinfecção de estofos e alcatifas, desinfecção de casas de banho e vestiários, cozinhas e estações de processamento de alimentos, lavagem de veículos, etc. Perante a grande diversidade de produtos existentes no mercado, Goizper não pode garantir a validade universal das suas equipagens. Em qualquer caso, recomenda-se a utilização de productos químicos homologados.

2

INSTRUÇÕES DE UTILIZAÇÃO E PULVERIZAÇÃO

- 1) Monte a correia no aparelho.
- 2) Acople a mangueira à lança e à parte superior do depósito.
- 3) Encha o depósito até ao máximo indicado.
- 4) Ao encher, evite a formação de espuma e o transvasamento desta para fora do aparelho. Para tal, deite a água com uma jarra e com cuidado, ou mediante uma mangueira, introduzindo a mangueira até ao fundo do depósito.
- 5) Deite o produto espumante. Enrosque muito bem a câmara completa no depósito.
- 6) Pressurize o aparelho efectuando pistonamentos até que a válvula de segurança liberte ar ou até que o indicador vermelho fique à vista. Para que a espuma seja de qualidade, é importante que se pressurize o aparelho até que a válvula dispare.

3

MANUTENÇÃO

- 1) Depois de cada utilização, despressurize o pulverizador e limpe-o.
- 2) Em caso de obstrução da boquilha, lave-a com água e nunca utilize objectos metálicos.

- 3) Para prolongar a duração de vida das juntas, aplique regularmente umas gotas de óleo ou massa lubrificante nas partes em movimento.
- 4) Obstrução do filtro. Liberte o punho e limpe-o.
- 5) Armazene o pulverizador em local abrigado, para evitar geadas e o excesso de calor (entre 5° e 30° C (40° F & 85° F)).
- 6) O aparelho tem uma almofadinha de feltro antes da boquilha. É necessário limpar este feltro com água quando o mesmo estiver sujo. Caso se deteriore totalmente ou esteja muito sujo, substitua-o por um de recarga. No aparelho há uma tira com 10 feltros suplementares. Retire o feltro usado utilizando um objeto pontiagudo.
- 7) Para esvaziar totalmente o depósito, liberte a tampa existente na sua parte inferior.
- 8) Se vir que o aparelho não pulveriza ou que parece estar entupido, liberte a mangueira do depósito e a união e retire o tubo de aspiração e limpe-o com água.

4

UTILIZAÇÃO E NORMAS DE SEGURANÇA

- 1) Respeite sempre as prescrições e as doses que, nas etiquetas das embalagens, forem recomendadas pelo fabricante do produto químico que vai utilizar.
- 2) Para evitar qualquer ingestão do produto, não coma, nem beba ou fume durante o processo de preparação e pulverização.
- 3) Não pulverize sobre as pessoas, animais ou instalações eléctricas.
- 4) Não faça tratamentos com vento forte ou temperaturas elevadas.
- 5) Em caso de intoxicação, consulte o seu médico, levando consigo o rótulo da embalagem do produto químico.
- 6) Não deite os resíduos de produto ou limpeza perto de cursos de água, poços, etc.
- 7) Utilize um equipamento de protecção adequado - máscara, óculos, luvas, calçado, etc. - para evitar o contacto dos produtos químicos com a pele, boca e olhos.
- 8) Leia as instruções do pulverizador antes da utilização. Não modificar o aparelho. Não ligar a nenhuma fonte externa de pressão (apenas uso manual). Não bloquear ou partir a válvula de segurança. Não utilizar o pulverizador se tiver danificado, deformado ou alterada a sua forma inicial. Armazene o pulverizador num abrigo, para protege-lo de geadas ou forte calor (entre 5° e 30°C (40° F & 85° F)).
- 9) Não pulverize sobre chamas, fogo aberto ou outras fontes de ignição.

CARACTERÍSTICAS TÉCNICAS

- Capacidade total: 8 l. - 2,11 U.S. Gals.
- Capacidade útil: 5 l. - 1,30 U.S. Gals.
- Peso líquido: 1,72 Kg - 3,78 lbs.
- Peso bruto: 2,00 Kg - 4,40 lbs.
- Juntas e materiais resistentes à maioria dos ácidos e solventes, assim como à maioria dos agentes químicos mais utilizados no mundo da indústria, automobilismo e limpeza profissional.
- Válvula de segurança a 4 bar com opção de despressurização.
- Depósito translúcido com indicador de nível.
- Funil integrado no depósito.
- Maçaneta metálica de abertura e fecho.
- Filtro na lança.
- Enrolador de mangueiras.
- Possibilidade de adaptação de extensão de 50 cm.
- Correia para transporte em bandoleira.
- Boquilha especial "espuma" tipo leque.

DE

1

ANWENDUNGSBEREICH

Speziell für die Erzeugung von trockenem und dauerhaftem Schaum hergestellte Sprüheräte. Entworfen für den Einsatz mit chemischen Produkten mit oberflächenaktiven Eigenschaften (tensioaktiv). Die Reihe der IK Foam-Sprüheräte stellt dem Nutzer einen dichten und permanenten Schaum zur Verfügung, ideal für Reinigungs- und Desinfektionsarbeiten an Polstern und Teppichen, Desinfektion von Bädern und Umkleieräumen, Küchen und Umgebungen für die Verarbeitung von Lebensmitteln, Fahrzeugwäsche usw. Aufgrund der zahlreichen handelsüblichen Einsatzstoffe kann Goizper keine Gewähr für die Eignung ihrer Artikel für alle Verwendungszwecke übernehmen. Auf jeden Fall empfiehlt es sich, ausschliesslich zugelassene Chemikalien einzusetzen.

2

INBETRIEBNAHME DES GERÄTS UND BEHANDLUNG

- 1) Befestigen Sie den Riemen am Gerät.
- 2) Stecken Sie den Schlauch auf die Lanze und auf die Oberseite des Behälters.
- 3) Füllen Sie den Behälter bis zum angezeigten Höchststand.
- 4) Vermeiden Sie dabei die Schaumbildung und ein Überlaufen des Geräts. Gießen Sie das Wasser mit einem Krug oder einem Schlauch vorsichtig ein, indem Sie den Schlauch bis auf den Boden des Behälters einführen.
- 5) Schäumungsmittel eingießen. Schrauben Sie die gesamte Kammer fest in den Behälter ein.
- 6) Setzen Sie das Gerät anhand von Kolbenstößen unter Druck, bis das Sicherheitsventil Luft abgibt oder bis der Anzeiger rot wird. Damit der Schaum von guter Qualität ist, muss Druck erzeugt werden, bis das Ventil ausgelöst wird.

3

INSTANDHALTUNG

- 1) Nach jedem Gebrauch muss das Sprüherät drucklos gemacht und gereinigt werden.
- 2) Verstopfte Düsen müssen mit Wasser, keinesfalls mit Metallgegenständen, gereinigt werden.
- 3) Zum Verlängern der Lebensdauer der Dichtung befeuchten Sie die beweglichen Teile regelmäßig mit ein paar Tropfen Öl oder Fett.
- 4) Um zum Kammer-Ventil (165) zu gelangen, ist am Zylinderschutz heftig zu ziehen und diesen zu entfernen.
- 4) Filter verstopft. Griff lösen und reinigen.
- 5) Lagern Sie das Sprüherät an einem geschützten Ort (zwischen 5 und 30 °C (40° F & 85° F)), um Frost und starke Hitze zu vermeiden.
- 6) Das Gerät besitzt vor der Düse ein Filzpolster. Dieser Filz muss mit Wasser gereinigt werden, wenn er verschmutzt ist. Wenn er komplett beschädigt oder stark verschmutzt ist, muss er durch einen Ersatzfilz ersetzt werden. Am Gerät gibt es einen Streifen mit 10 Ersatzfilzen. Entnehmen Sie den alten Filz mit einem spitzen Gegenstand.

- 7) Um den Behälter vollständig zu entleeren, müssen Sie den Deckel an der Unterseite lösen.
- 8) Sollte das Gerät nicht sprühen oder verstopft sein, müssen Sie den Schlauch vom Behälter und die Verschraubung lösen, das Ansaugrohr herausziehen und es mit Wasser füllen.

EINSATZ UND SICHERHEITSGEGELN

- 1) Beachten Sie stets die Vorschriften und Mengenangaben des Herstellers der eingesetzten Chemikalie auf den Verpackungsetiketten.
- 2) Um ein evtl. Verschlucken des Produkts zu vermeiden, dürfen Sie während des Vorbereitungs- und Sprühvorgangs weder essen, trinken noch rauchen.
- 3) Richten Sie den Zerstäuber weder auf Personen, noch auf Tiere noch auf Elektroanlagen.
- 4) Nehmen Sie bei starkem Wind oder starker Hitze keine Behandlungen vor.
- 5) Bei Vergiftungen nehmen Sie ärztliche Hilfe in Anspruch. Legen Sie die Verpackung der Chemikalie vor.
- 6) Gießen Sie keine Produkt- oder Reinigungsreste in Wasserläufe, Brunnen usw.
- 7) Verwenden Sie eine geeignete Schutzausrüstung: Gesichtsmaske, Schutzbrille, Schutzhandschuhe, Schutzhelm usw., um jede Berührung der Chemikalien mit Haut, Mund und Augen auszuschalten.
- 8) Lesen Sie die Anweisungen des Zerstäubers sorgfältig vor dem Gebrauch. Nehmen Sie keine Änderungen am Gerät vor. Schließen Sie das Gerät nicht an eine externe Druckversorgung an (zulässig ist nur Handeinsatz). Blockieren oder schlagen Sie nicht auf das Sicherheitsventil. Setzen Sie das Gerät nicht ein, wenn es beschädigt, verformt oder sonst wie gegenüber seiner ursprünglichen Beschaffenheit verändert ist. Bewahren Sie das Zerstäubungsgerät frostsicher und geschützt gegen hohe Wärmeeinstrahlung (5° bis 30° C (40° F & 85° F)) auf.
- 9) Sprühen Sie nicht in Flammen, offenes Feuer oder sonstige Brandquellen.

TECHNISCHE EIGENSCHAFTEN

- Füllmenge gesamt: 8 l. - 2,11 U.S. Gals.
- Nutzkapazität: 5 l. - 1,30 U.S. Gals.
- Netto-Gewicht: 1,72 Kg - 3,78 lbs
- Brutto-Gewicht: 2,00 Kg - 4,40 lbs
- Dichtungen und Materialien beständig gegen die Mehrzahl der Säuren und Lösungsmitteln sowie gegen die am häufigsten eingesetzten chemischen Produkte in der Welt der Industrie, des Kfz-Wesens und der professionellen Reinigung.
- Sicherheitsventil 4 bar mit Druckentlastungsoption.
- Lichtdurchlässiger Behälter mit Füllstandanzeiger.
- Trichter im Behälter integriert.
- Öffnungs- und Schließbegriff aus Metall.
- Filter in der Lanze.
- Schlauchwickler.
- Möglichkeit zum Ankoppeln einer 50 cm langen Schlauchverlängerung.
- Schulterriemen für den Transport.
- Spezialdüse „Schaum“ vom Typ Fächer.

IT

1

AMBITO DI APPLICAZIONE

Polverizzatori specificamente fabbricati per la generazione di schiuma secca e durevole. Progettati per l'uso con agenti chimici con proprietà tensioattive. La gamma di polverizzatori IK FOAM forniscono all'utente una schiuma densa e permanente, molto idonea per lavori di pulizia e disinfezione di tappezzerie e tappeti, disinfezione di bagni e spogliatoi, cucine e stazioni di elaborazione di cibi, lavaggio di veicoli, ecc.

Di fronte alla diversità dei prodotti presenti sul mercato, Goizper non è in grado di garantire la validità universale delle proprie apparecchiature. Comunque, è consigliabile l'uso di prodotti chimici omologati.

2

MESSA IN SERVIZIO E POLVERIZZAZIONE

- 1) Montare la cinghia sull'apparecchio.
- 2) Attaccare il tubo flessibile alla lancia e alla parte superiore del serbatoio.
- 3) Riempire il serbatoio fino al livello massimo indicato.
- 4) Nel riempire, evitare la produzione di schiuma e che essa trabocchi dall'apparecchio. A tale scopo, versare l'acqua con una brocca e con cura, o mediante un tubo flessibile, introducendolo fino in fondo al serbatoio.
- 5) Versare il prodotto schiumogeno. Avvitare saldamente la camera completa al serbatoio.
- 6) Pressurizzare l'apparecchio pompando finché la valvola di sicurezza non libererà aria o fino ad osservare l'indicatore rosso. Per una schiuma di buona qualità, è importante pressurizzare l'apparecchio fino all'avvenuto scatto della valvola.

3

MANUTENZIONE

- 1) Dopo ogni uso, depressurizzare il polverizzatore e pulirlo.
- 2) In caso di ostruzione dell'ugello, pulirlo con acqua e non utilizzare oggetti metallici.
- 3) Per prolungare la durata della vita dei giunti, applicare regolarmente qualche goccia d'olio o grasso sulle parti in movimento.
- 4) Ostruzione del filtro. Svitare l'impugnatura e pulirla.
- 5) Conservare il polverizzatore al riparo, onde evitare il gelo e il forte calore (fra 5° e 30° C (40° F & 85° F)).
- 6) L'apparecchio dispone di un cuscinetto di feltro situato prima dell'ugello. Il feltro va pulito con acqua quando è sporco. In caso di deterioramento o se è molto sporco, sostituirlo per uno di ricambio. Nell'apparecchio è presente una striscia con 10 feltri supplementari. Togliere il feltro usato con un oggetto appuntito.
- 7) Per svuotare del tutto il serbatoio, svitare il tappo della parte inferiore.
- 8) Se si osserva che l'apparecchio non polverizza, o che sembra intasato, svitare il tubo flessibile del serbatoio, svitare il raccordo e togliere il tubo d'aspirazione e pulirlo con acqua.

4

USI E NORME DI SICUREZZA

- 1) Rispettare sempre le prescrizioni e le dosi indicate sulle etichette delle confezioni raccomandate dal fabbricante del prodotto da utilizzare.

- 2) Per evitare un'eventuale ingestione del prodotto, con mangiare, non bere e non fumare durante il processo di preparazione e polverizzazione.
- 3) Non polverizzare su persone, animali o impianti elettrici.
- 4) Non effettuare il trattamento con forte vento o alte temperature.
- 5) In caso di intossicazione, rivolgersi al medico, fornendogli la confezione del prodotto chimico.
- 6) No scaricare i residui di prodotto o della pulizia nelle vicinanze di corsi d'acqua, pozzi, ecc.
- 7) Utilizzare un'attrezzatura di protezione idonea, mascherina, occhiali, guanti, calzature, ecc. per evitare il contatto dei prodotti chimici con pelle, bocca ed occhi.
- 8) Leggere le istruzioni del polverizzatore prima dell'uso. Non modificare l'apparecchio. Non collegare ad una fonte esterna di pressione (solo uso manuale). Non bloccare o colpire la valvola di sicurezza. Non utilizzare l'apparecchio se danneggiato, deformato o alterato il suo assetto iniziale. Stoccare il polverizzatore al riparo, per evitare gelo o temperature elevate (fra 5° e 30°C (40° F & 85° F)).
- 9) Non polverizzare su fiamme, fuoco aperto o altre fonti d'ignizione.

CARATTERISTICHE TECNICHE

- Capacità totale: 8 l. - 2,11 U.S. Gall.
- Capacità utile: 5 l. - 1,30 U.S. Gall.
- Peso netto: 1,72 Kg - 3,78 lb.
- Peso lordo: 2,00 Kg - 4,40 lb.
- Giunti e materiali resistenti alla maggioranza di acidi e solventi, così come alla maggior parte degli agenti chimici più utilizzati in campo industriale, automobilistico e della pulizia professionale.
- Valvola di sicurezza a 4 bar con opzione di depressurizzazione.
- Serbatoio traslucido con indicatore di livello.
- Imbuto integrato nel serbatoio.
- Maniglia d'apertura e chiusura metallica.
- Filtro sulla lancia.
- Avvolgi-tubo.
- Possibilità di adattatore allunga di 50 cm.
- Cinghia per trasporto a tracolla.
- Ugello speciale "schiuma" tipo ventaglio.

NL

1 TOEPASSINGSGBIED

Spuitreiniger die speciaal gemaakt zijn voor het produceren van droog en duurzaam schuim. Ontworpen om gebruikt te worden met chemische middelen met oppervlaktactieve eigenschappen (tensioactieve stoffen). De IK FOAM spuitreinigers geven de gebruiker een dikke en permanente laag schuim die ideaal is voor het reinigen en ontsmetten van vloerkleden en vloerbedekking, het ontsmetten van wc's en kleedkamers, keukens en ruimtes waar vlees in stukken wordt gesneden, het wassen van voertuigen, etc. Door de grote verscheidenheid aan producten op de markt, kan Goizper niet garanderen dat zijn uitrusting universeel geschikt is. Het is hoe dan ook aanbevolen om chemisch gehomologeerd producten te gebruiken.

2 INGEBRUIKNEMING

- 1) Plaats de band op het apparaat.
- 2) Koppel de slang op aan de spuitmond en het bovenste deel van de tank.
- 3) Vul de tank tot het aangegeven maximum.
- 4) Voorkom bij het vullen dat er schuim ontstaat en dat dit over het apparaat loopt. Giet het water er daarom voorzichtig in met een kan of met een slang tot aan de bodem van de tank.
- 5) Giet het schuimend product erin. Draai het apparaat helemaal aan op de tank.
- 6) Regel de druk van het apparaat door het zuigerbewegingen te geven totdat de veiligheidsklep lucht vrijlaat of totdat het rode lampje aangaat. Het is belangrijk dat de druk geregeld wordt totdat de klep spuit opdat een schuim van kwaliteit verkregen wordt.

3 ONDERHOUD

- 1) Neem na ieder gebruik, de druk weg uit de verstuiver en maak hem schoon.
- 2) Als het mondstuk verstopt zit, dit met water reinigen. Gebruik geen metalen voorwerpen.
- 3) Als de filter van de greep verstopt is, deze demonteren en met water reinigen.
- 4) Verstopping van de filter. Maak het handgreep los en maak hem schoon.
- 5) Berg de verstuiver op een veilige plaats op om bevriezing en grote hitte (tussen 5° en 30° C (40° F & 85° F)) tegen te gaan.
- 6) Het apparaat heeft voor het mondstuk een viltkussen. Indien dit vies wordt, dient het met water gereinigd te worden. Als het volledig beschadigd of extreem vuil is, vervang het dan door een reservestuk. Er zit een strook met 10 extra filters in het apparaat. Verwijder de gebruikte filter door middel van een puntig voorwerp.
- 7) Draai, om de tank helemaal leeg te maken, de dop los die onderin zit.
- 8) Als u ziet dat het apparaat niet verstuift of verstopt lijkt, maak dan de slang van de tank los, haal het verbingsstuk en de zuigslang eruit en reinig hem met water.

4 HET GEBRUIK EN DE VEILIGHEIDNORMEN

- 1) Houd u aan de voorschriften en de hoeveelheden die vermeld staan op de etiketten van de verpakkingen en die aanbevolen worden door de fabrikant van het product dat u gaat gebruiken.
- 2) Om inname van het product te voorkomen, eet niet, drink niet, noch rook tijdens het bereidingsproces en het verstuiven.
- 3) Niet spuiten op personen, dieren of elektrische installaties.
- 4) Niet gebruiken bij sterke wind of bij grote hitte.
- 5) In geval van vergiftiging uw arts raadplegen en hem de verpakking tonen van het product waarmee u gewerkt heeft.
- 6) Gooi de resten van het product of van het reinigen niet weg in buurt van waterbronnen of -putten, etc.

- 7) Gebruik een adequate beschermuitrusting, masker, veiligheidsbril, schoenen enz. om contact van de behandelingsproducten met de huid, de mond en de ogen te vermijden.
- 8) Lees de verstuivingsinstructies voor het gebruik. De drukspuit niet wijzigen of aanpassen. Niet aansluiten op een externe drukbron. Alleen met de hand pompen. Het veiligheidsventiel niet blokkeren en er niet op slaan. Het apparaat niet gebruiken als het beschadigd, vervormd is of als zijn oorspronkelijke vorm gewijzigd werd. . Bewaar de drukspuit binnen om vorst of hitte te vermijden (tussen 5° en 30 °C (40° F & 85° F)).
- 9) Niet op vlammen, open vuur of andere ontstekingsbronnen spuiten.

TECHNISCHE GEGEVENS

- Totale capaciteit: 8 l. - 2,11 U.S. Gals.
- Bruikbare capaciteit: 5 l. - 1,30 U.S. Gals.
- Nettogewicht: 1,72 Kg - 3,78 lbs.
- Brutogewicht: 2,00 Kg - 4,40 lbs.
- Voegen en materialen die bestand zijn tegen de meeste zuren en oplosmiddelen, evenals tegen een meerderheid van de meest gebruikte chemische middelen in de industrie, auto-industrie en professionele schoonmaak.
- Veiligheidsklep met 4 bar en drukaflaat.
- Doorzichtige tank met niveau-aangever.
- Trechter ingebouwd in de tank.
- Metalen open- en sluitendel.
- Filter in het mondstuk.
- Slangoproller.
- Mogelijkheid tot aansluiten van verlengstuk van 50 cm.
- Transportband met draagriem.
- Speciaal waaiervormig "schuim" mondstuk

SV

1 TILLÄMPNINGSSOMRÅDE

Pulverspridare speciellt tillverkade för framställning av torr och varaktigt skum. Utformade för att användas tillsammans med kemiska agenser med surfaktantegenskaper (tensider). Serien pulverspridare IK FOAM ger användaren ett kompakt och permanent skum som är idealiskt för rengörings- och desinfektionsarbeten av tapetsierad och mattor, desinfektion av bad och omklädningsrum, kök och industrier för livsmedelsförädling, biltvätt osv.

Det finns en stor mängd produkter på marknaden, och Goizper kan inte garantera att utrustningen fungerar för alla. Vi rekommenderar att du alltid använder tyggodkända kemikalier.

2 START OCH SPREJNING

- 1) Montera remmen på apparaten.
- 2) Koppla slangen till slangmunstycket och till överdelen av cisternen.
- 3) Fyll cisternen till angivna maxnivå.
- 4) Undvik att skum uppstår vid påfyllning, så att det inte rinner över apparaten. Håll därför i vattnet försiktigt med en kanna eller med en slang som förs ned till botten av cisternen.
- 5) Håll i skumprodukten. Skruva fast den fyllda kammaren hårt inuti cisternen.
- 6) Trycksätt apparaten genom att svänga på den tills säkerhetsventilen frigör luft eller tills den röda visaren syns. För att skummet skall vara av god kvalitet är det viktigt att trycksätta apparaten tills ventilen öppnas.

3 UNDERHÅLL

- 1) Efter varje användning skall pulverspridaren tryckavlastas och rengöras.
- 2) Om munstycket täpps till, rengör det med vatten. Använd inte metallföremål.
- 3) För att förlänga packningarnas livslängd, använd regelbundet några droppar olja eller fett på de rörliga delarna.
- 4) Tilltappning av filtret. Lossa fästet och rengör filtret.
- 5) Förvara pulverspridaren under tak för att undvika köld och hög värme (bör hållas mellan 5° y 30° C (40° F & 85° F)).
- 6) Framför apparatens munstycke finns en dyna av filt. Denna filt skall tvättas med vatten när den blir smutsig. Om den är helt skadad eller mycket smutsig ska enheten bytas ut mot en reservdel. Enheten innehåller en remsa med 10 extrafilter. Ta ut det använda filtret med ett spetsigt föremål.
- 7) För att tömma cisternen helt, lossa nederdelens lock.
- 8) Om apparaten inte sprejar eller om den verkar ha täppts till, lossa på slangen till cisternen, skruva av slangförskruvningen och ta upp insugningsröret och rengör det med vatten.

4 ANVÄNDNING OCH SÄKERHETSNORMER

- 1) Följ alltid föreskrifter och doseringsanvisningar på förpackningarna och som tillverkaren av den produkt du ska använda rekommenderar.
- 2) För att undvika att få i dig något av produkten skall du inte äta, dricka eller röka under förberedandet eller under pulverspridandet.
- 3) Spreja inte på personer, djur eller elinstallationer.
- 4) Arbeta inte när det blåser mycket eller under kraftig värme.
- 5) Gå till läkare vid eventuella förgiftningsfall och visa upp förpackningen till den kemiska produkt du använt.
- 6) Håll inte ut avfall från produkten eller rengöringen av denna nära vattendrag, brunnar osv.
- 7) Använd lämplig skyddsutrustning, masker, glasögon, handskar, skor osv för att undvika att kemikalierna kommer i kontakt med huden, munnen och ögonen.
- 8) Läs igenom instruktionerna för pumpsprutan innan du använder den. Gör inga förändringar av apparaten. Anslut ingen yttre tryckkälla (endast manuell användning). Blockera inte säkerhetsventilen eller banka på den. Använd inte apparaten

om den er skadad, deformerad eller förändrad från sitt ursprungsskick. Förvara pumphsprutan skyddat för att undvika kyla och kraftig värme (temperaturen bör vara mellan 5° och 30 °C (40° F & 85° F)).

9) Använd inte pulverspridaren över lågor, öppen eld eller andra brandkällor.

TEKNISKA EGENSKAPER

- Total kapacitet: 8 l. - 2,11 gallon (USA)
- Användbar kapacitet: 5 l. - 1,30 gallon (USA)
- Nettovikt: 1,72 Kg - 3,78 lbs.
- Bruttovikt: 2,00 Kg - 4,40 lbs.
- Packningar och material som är resistenta mot de flesta syror och lösningsmedel och mot de flesta andra kemikalier som används i industrin, bilsektorn och i rengöringsbranschen.
- Säkerhetsventil 4 bar med tryckavlastningsalternativ.
- Genomskinlig cistern med nivåmätare.
- Inbyggd tratt i cisternen.
- Handtag av metall för att öppna och stänga.
- Filter i slangmunstycket.
- Slangvinda.
- Möjlighet att använda med ett förlängningsstycke på 50 cm.
- Axelrem för att bära apparaten över axeln.
- Specialmunstycke "skum" av solfjädertyp.

DA

1 ANVENDELSESOMRÅDE

Forstøversprøjter, der er specielt fremstillet til at lave tørt og holdbart skum. Beregnet til at bruges med kemiske midler med overfladeaktive egenskaber (tensidegenskaber). Serien af sprøjter IK FOAM giver brugeren en tæt og holdbar skum, ideel til rengøring og desinfektion af polstring og tæpper, desinfektion af bade og omklædningsrum, køkkener og installationer til forarbejdning af fødevarer, til bilvask, etc.

Eftersom der findes et bredt udvalg af produkter på markedet, kan Goizper ikke garantere en universal gyldighed af firmaets produkter. Under alle omstændigheder anbefales det at bruge godkendte kemiske produkter.

2 BRUG OG FORSTØVNING

- 1) Remmen monteres på apparatet.
- 2) Slangen fastgøres til lansen og til den højere del på beholderen.
- 3) Beholderen fyldes op til maksimal indikation.
- 4) Under påfyldningen bør det undgås, at der opstår dannelse af skum, og at der sket overflow på apparatet. Dette gøres ved at hælde vand forsigtigt i fra en kande eller ved at indføre en slange helt ned til beholderens bund.
- 5) Hæld skumproduktet i. Kammeret skrues fuldstændigt stramt til inde i beholderen.
- 6) Der tilføres tryk til apparatet med pumpeslag, indtil sikkerhedsventilen frigiver luft, eller indtil det røde indikationslys tændes. For at give skummet optimal kvalitet, er det nødvendigt at øge trykket, indtil sikkerhedsventilen aktiveres.

3 VEDLIGEHOLDELSE

- 1) Efter hvert brug tages trykket af forstøveren og den rengøres.
- 2) Hvis mundstykket er tilstoppet, bør dette rengøres med vand og der må IKKE bruges metalgenstande til dette formål.
- 3) For at forlænge samlingernes brugstid, smøres de jævnlige med et par dråber olier eller fedtstof på de bevægelige dele.
- 4) Tilstopning af filteret. Slip håndtaget og rengør det.
- 5) Forstøveren opbevares beskyttet imod frost og høje temperaturer (ml. 5°C og 30°C (40° F & 85° F)).
- 6) Der sidder en skive af filt før mundstykket på apparatet. Dette filter skal rengøres med vand, når det bliver snavset. Hvis den er helt beskadiget eller er yderst snavset, så udskift den med en reservedel. I enheden er der en stribe med 10 supplerende filtre. Fjern det brugte filter med brug af en spids genstand.
- 7) For at tømme beholderen fuldstændigt, løsnes bundproppen på beholderen.
- 8) Hvis apparatet ikke forstøver, eller det ser ud som om, der er en tilstopning, løsnes slangen fra beholderen, beslaget løsnes og opsyningsrøret tages ud og rengøres med vand.

4 ANVENDELSE OG SIKKERHEDSVEJLEDNINGER

- 1) Overhold altid de sikkerhedsvejledninger og de retningslinier for den dosis, som fabrikanten anbefaler på etiketterne på sine produkter i overensstemmelse med den behandling, der skal udføres.
- 2) For at undgå enhver form for indtagelse af produktet, bør De ikke spise, drikke eller ryge under forberedelsesprocessen og under selve forstøvningsprocessen.
- 3) Der må IKKE foretages en forstøvning på mennesker, dyr eller på elektriske installationer.
- 4) En behandling bør ikke foretages i stærk vind eller varme.
- 5) I tilfælde af forgiftning, bør De straks sætte Dem i forbindelse med Deres læge og De bør vise lægen etiketten på det produkt emballage, som De har anvendt.
- 6) Udled ikke rester af produktet eller af rengøringsmidler i nærheden af vandløb, brønde, etc.
- 7) Brug et passende beskyttelsesudstyr: Maske, briller, handsker, sikkerhedsfodtøj, etc. for at undgå, at de kemiske produkter kommer i kontakt med hud, mund og øjne.
- 8) Læs omhyggeligt forstøverens brugsvejledning FØR denne tages i brug. Der må IKKE foretages ændringer på apparatet. Apparatet må ikke tilsluttes en ekstern trykkilde; (det er kun beregnet til manuelt tryk). Sikkerhedsventilen må IKKE blokeres eller udsættes for slag. Apparatet må IKKE bruges, hvis det er beskadiget, deformeret eller forandret fra dets oprindelige facon. Forstøveren opbevares (iml. 5° - 30 °C (40° F & 85° F)) for at undgå, at det udsættes for frost og stærk varme.
- 9) Sprøjt ikke imod flammer, åben ild eller på andre antændelseskilder.

TEKNISKE DATA

- Total kapacitet: 8 l. - 2,11 U.S. Gals.
- Brugskapacitet: 5 l. - 1,30 U.S. Gals.
- Nettovægt: 1,72 Kg - 3,78 lbs.
- Bruttovægt: 2,00 Kg - 4,40 lbs.
- Samlinger og materialer er modstandsdygtige overfor de fleste syrler og opløsningsmidler, samt ligeledes overfor de fleste kemikalier, der anvendes hyppigt i industrien, bilindustrien og indenfor den professionelle rengøring.
- Sikkerhedsventil med 4 bar med valgfri trykformindskelse.
- Resistent gennemsigtig beholder med niveauindikator.
- Beholderen har en integreret tragt.
- Åbringshåndtag og metallukning.
- Filter på lansen.
- Slange opruller.
- Mulighed for tilpasning af forlænger på 50 cm.
- Skulderrem til transport.
- Specielt vifteformet mundstykke "til skum".

F

1

KÄYTTÖKOHTTEET

Eriyisesti kuivan ja kestävän vaahdon tuottamiseen valmistettu teollinen suihkutin. Suunniteltu käytettäväksi kemiallisten aineiden kanssa, joilla on pinnan luovia ominaisuuksia (tensioaktiivinen). Suihkutinmallisto IK FOAM tuottaa käyttäjälle tiiviin ja pysyvän vaahdon, joka sopii erityisesti tapettien ja mattojen puhdistukseen ja desinfiointiin, kylpyhuoneiden, pukuhuoneiden, keittiöiden ja elintarvikkeiden käsittelypisteiden desinfiointiin, autojen pesuun, jne. Koska markkinoilla on paljon erilaisia tuotteita, Goizper ei voi taata laitteidensa täydellistä soveltuvuutta niille kaikille. Suosittelemme joka tapauksessa käytettävän virallisesti hyväksytyjä kemiallisia aineita.

2

KÄYTTÖÖNOTTO JA SUMUTUS

- 1) Kiinnitä hihna laitteeseen.
- 2) Kiinnitä letku varteen ja säiliön yläosaan.
- 3) Täytä säiliö ylärajaan asti.
- 4) Vältä täytettäessä vaahdon muodostumista ja sen jäämistä laitteeseen. Kaada vesi varovasti kannulla tai letkulla niin, että letku on säiliön pohjassa.
- 5) Kaada vaahdotusaine. Kierrä koko kammio tiiviisti kiinni säiliöön.
- 6) Paineista laite männän iskuilla, kunnes turvaventtiili päästää ilmaa tai kunnes osoitin on punaisella. Jotta vaahdotus laadukasta, on tärkeää paineistaa laitetta, kunnes venttiili lauukeaa.

3

YLLÄPITO

- 1) Suihuttimen paine on vapautettava ja se on puhdistettava jokaisen käyttökerran jälkeen.
- 2) Jos suukappale tukkeutuu, se on puhdistettava pelkällä vedellä ilman metallisia apuvälineitä.
- 3) Pidentääksesi liitoskohtien elinikää pane liikkuviin osiin tasaisin väliajoin muutama tippa öljyä.
- 4) Suodattimen tukkeutuminen. Vapauta kahva ja puhdistista se.
- 5) Säilytä suihkutin suojattuna pakkaselta tai kuumuudelta (5-30° C:ssa (40° F & 85° F)).
- 6) Laitteessa on huopatyyny suuttimen edessä. Likainen huopatyyny on puhdistettava vedellä. Jos se on täysin vahingoittunut tai erittäin likainen, korvaa se varaosalla. Laitteessa on 10 lisäsuodattimen nauha. Irrota käytetty suodatin käyttämällä terävää esinettä.
- 7) Säiliö tyhjenetään kokonaan irrottamalla alaosan korkki.
- 8) Jos laite ei suihkuta tai vaikuttaa tukkeutuneelta, irrota letku säiliöstä, irrota sovitin ja poista imuputki ja pese se vedellä.

4

TURVALLISUUSOHJEET

- 1) Noudata aina käytettävän kemiallisen tuotteen valmistajan antamia pakkauksen merkittyjä käyttö- ja annosteluohjeita.
- 2) Älä syö, juo tai tupakoi valmistelun tai suihkutusajan aikana välttääksesi tuotteen joutumisen suuhun.
- 3) Älä sumuta henkilöitä, eläimiä tai sähkölaitteita kohti.
- 4) Älä käytä laitetta voimakkaan tuulen tai kuumuden aikana.
- 5) Myrkytystapauksessa ota yhteyttä lääkäriin. Ota mukaasi käyttämäsi kemiallisen tuotteen pakkaus.
- 6) Älä kaada tuote- tai puhdistusainejäämiä virtaavien vesien, kaivojen, tms. läheisyyteen.
- 7) Käytä asiaankuuluvaa suojavarustusta, johon kuuluvat hengityssuojain, suojalasit, hansikkaat, kengät jne. estääksesi kemiallisen tuotteen pääsemistä kosketuksiin ihon, suun tai silmien kanssa.
- 8) Lue sumuttimen käyttöohjeet ennen sen käyttöä. Älä muuntele laitetta. Älä liitä sitä ulkoiseen painelähteeseen (ainoastaan käsikäyttöinen laite). Älä tuki tai hakkaa turvaventtiiliä. Älä käytä laitetta, jos se on vaurioitunut, muuttanut muotoaan tai sitä on muunneltu alkuperäisesti. Säilytä sumutin suojattuna kylmyydeltä ja kuumuudelta (5 °C ja 30 °C välillä (40° F & 85° F)).
- 9) Älä suihkuta liekkeihin, avotuleen tai muihin syttyihin lähteisiin.

TEKNISET TIEDOT

- Kokonaistilavuus: 8 l. - 2,11 USA:n gallona.
- Käyttötilavuus: 5 l. - 1,30 USA:n gallona.
- Nettopaino: 1,72 Kg - 3,78 paunaa.
- Bruttopaino: 2,00 Kg - 4,40 paunaa.
- Liitokset ja materiaalit kestävät useimpia happoja ja liuottimia sekä useimpia teollisuudessa, autoissa ja ammattipuhdistuksessa käytettäviä kemikaaleja.
- 4 barin turvaventtiili, jossa vapautusmahdollisuus.
- Läpinäkyvä säiliö, jossa tason osoitin.
- Säiliön mukana supplio.
- Metallinen avaus- ja sulkukahva.
- Varrassa suodatin.
- Letkukela.
- Mahdollisuus kiinnittää 50 senttimetrin pidennin.
- Kantohihna.
- Erikoissuutin viuhkamaisen vaahdon muodostamiseksi.